

RECEIVER INSTALLATION

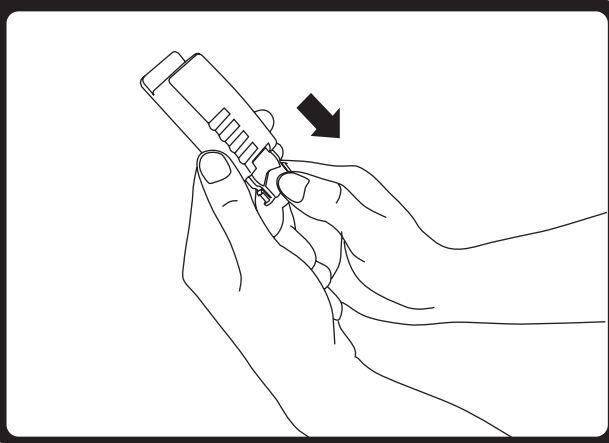
CHACON

100 % COMPATIBLE

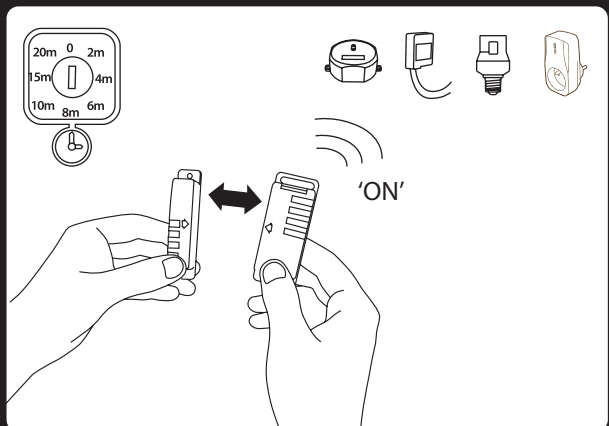
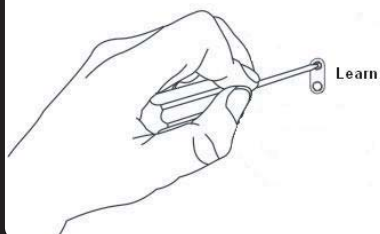
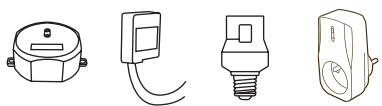
Classic Series



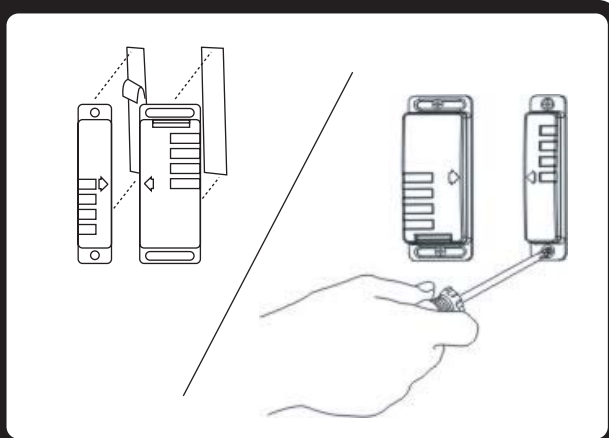
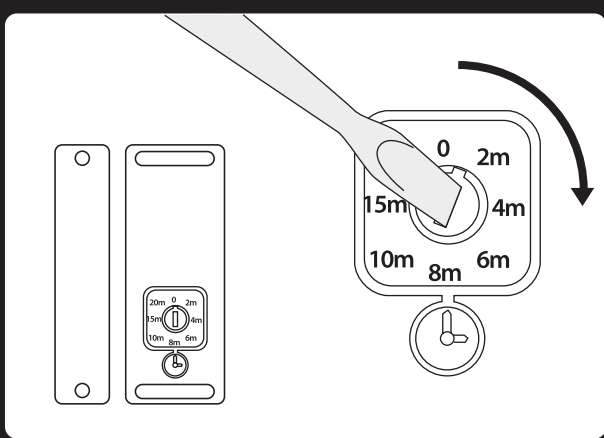
BATTERY CHANGING



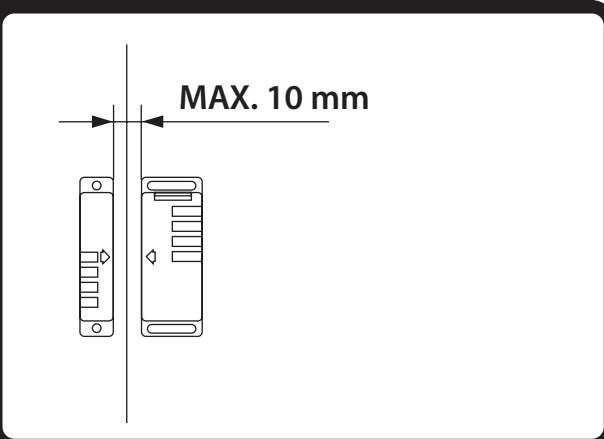
PROGRAMMATION



TRANSMITTER INSTALLATION



REMARK



SPECIFICATIONS

- Reference : 54581
- Frequency : 433,92MHz
- Battery : 3V CR2032 (included)

FR – Détecteur d'ouverture de porte

(54581)

Installer le récepteur.

Installation du détecteur d'ouverture (émetteur) :

- 1° Mettre l'interrupteur de temporisation sur 0.
 - 2° Relier le contacteur en suivant les étapes Apprentissage du code.
 - 3° Choisir la temporisation souhaitée en gardant le contacteur fermé.
- La temporisation représente la durée d'éclairage de la lampe reliée au contacteur. Par exemple, si la temporisation est sur 8min, la lampe reste allumée 8 minutes après chaque ouverture de la porte, que la porte reste ouverte ou fermée. Si la temporisation est sur 0, la lampe s'allume lorsque la porte s'ouvre, et s'éteint dès que la porte se ferme.

Apprentissage du code :

- 1° Approcher le contacteur du récepteur, appuyer une fois sur le bouton d'apprentissage (learning button) du récepteur.
- 2° La led du récepteur clignote lentement, ouvrir le contacteur de minimum 10cm.
- 3° La lampe branchée sur le récepteur clignote deux fois, le code est confirmé et la led cesse de clignoter.

Effacer un code :

- 1° Mettre l'interrupteur de temporisation sur 0. Ouvrir le contacteur.
- 2° Appuyer une fois sur le bouton d'apprentissage du récepteur, la led clignote lentement.
- 3° Fermer le contacteur.
- 4° Le code est effacé, la lampe clignote deux fois pour confirmer.
- 5° Répéter les étapes d'Apprentissage du code pour re-paramétrer.

Effacer tous les codes :

- 1° Appuyer sur le bouton d'apprentissage du récepteur durant 6 secondes, la led clignote continuellement.
 - 2° Relâcher et appuyer une nouvelle fois sur le bouton.
 - 3° La lampe connectée au récepteur clignote deux fois pour confirmer.
- * TOUTE LA MEMOIRE PROGRAMMEE DU RECEPTEUR SERA EFFACEE.

Détecteur d'ouverture :

Ouvrir (fermer) le contacteur pour allumer (éteindre) la lampe (voir Installation du détecteur d'ouverture si la temporisation est supérieure à zéro).

Le récepteur mémorise jusqu'à 6 appareils ou combinaisons :

Le récepteur peut être relié à maximum 6 émetteurs ou canaux différents. Si la mémoire est pleine, vous devez l'effacer partiellement ou entièrement pour ajouter un nouvel émetteur. Le récepteur peut être commandé individuellement ou en combinaison avec d'autres récepteurs (exemple : un interrupteur ferme le volet lié au module et allume la lampe branchée sur une prise en même temps).

Résolution de problèmes:

Pas d'activation : Vérifier la polarité et/ou l'épuisement des piles. Vérifier la programmation. Vérifier l'état de la mémoire du récepteur (max. 6 émetteurs).

Important:

Une distance minimale d'1m est requise entre deux récepteurs (prise, module, socket, ...).
La portée entre récepteur et émetteur est de 30m, mais celle-ci peut être diminuée par l'épaisseur des murs ou un environnement sans fil existant.

Attention! Ne pas utiliser dans des endroits humides.

www.chacon.be • Declarations CE • 54581

Par la présente CHACON déclare que l'appareil est conforme aux exigences essentielles et aux autres dispositions pertinentes de la directive 1999/5/CE.

IMPORTANT (Directive 2002/96/EC WEEE) :

Lors du triage de vos déchets, nous vous prions de respecter la réglementation en vigueur quant à leur élimination. Nous vous remercions de les déposer dans un endroit prévu à cet effet et dans le respect de l'environnement.



NL – Draadloze deuropeningsmelder

(54581)

De ontvanger installeren.

De contactsluiters installeren (zender) :

- 1° Zet de timerschakelaar op 0.
 - 2° Verbind de contactsluiters door de stappen van De code leren te volgen.
 - 3° Kies de gewenste tijdsinstelling en houd de contactsluiters gesloten.
- De ingestelde tijd is de tijd dat de met de contactsluiters verbonden lamp, zal blijven branden. Bijvoorbeeld, als de ingestelde tijd 8 minuten is, zal de lamp 8 minuten blijven branden telkens de deur open of dicht gaat. Als de ingestelde tijd 0 is, zal de lamp gaan branden bij het openen van de deur en weer uitgaan zodra de deur weer is gesloten.

De code leren:

- 1° Plaats de contactsluiters dicht bij de ontvanger en druk één maal op de leerknop (learning button) van de ontvanger.
- 2° De LED van de ontvanger knippert langzaam . Open de contactsluiters minstens 10cm.
- 3° De lamp die is aangesloten op de ontvanger knippert twee maal. De code is bevestigd en de LED stopt met knipperen.

Een code wissen:

- 1° Zet de timerschakelaar op 0. Open de contactsluiters.
- 2° Druk één maal op de leerknop van de ontvanger, de LED knippert langzaam.
- 3° Sluit de contactsluiters.
- 4° De code is gewist en de lamp knippert twee maal om te bevestigen.
- 5° Herhaal de stappen van De code leren om de parameters opnieuw in te stellen.

Alle codes wissen:

- 1° Druk op de leerknop van de zender gedurende 6 seconden. De LED knippert onafgebroken.
 - 2° Laat de knop los en druk er nogmaals op.
 - 3° De lamp die met de ontvanger is verbonden knippert twee maal om te bevestigen.
- * HET VOLLEDIGE GEPROGRAMMEERDE GEHEUGEN VAN DE ONTVANGER ZAL GEWIST WORDEN.

Contactsluiters :

Open (sluit) de contactsluiters om de lamp aan (uit) te doen (zie de contactsluiters installeren als de ingestelde tijd hoger is dan nul).

De ontvanger kan tot 6 toestellen of combinaties in het geheugen opslaan :

Ontvanger om te worden gekoppeld aan maximaal 6 verschillende zenders of kanalen. Wanneer het geheugen vol zit, moet u de ontvanger geheel of gedeeltelijk wissen voor u een nieuwe zender kunt toevoegen. De ontvanger kan afzonderlijk worden besteld of in combinatie met andere ontvangers (bijvoorbeeld: een schakelaar sluit de luiken verbonden met de module en schakelt tegelijkertijd een op een stopcontact aangesloten lamp in).

Verhelpen van storingen:

Geen activering : Controleer de polariteit en/of de batterijen nog goed functioneren. Controleer de programmering. Controleer de staat van het geheugen van ontvanger (max. 6 zenders).

Belangrijk:

De twee ontvangers (stekker, module, fitting, ...) moeten op minimum 1 m afstand van elkaar worden geplaatst.
De ontvanger heeft een bereik van 30m dat evenwel beïnvloed wordt door de dikte van de muren of een draadloze omgeving.

Opgelet! Niet gebruiken in een vochtige omgeving.

www.chacon.be • Declarations CE • 54581

Hierbij verklaart CHACON dat het toestel in overeenstemming is met de essentiële eisen en de andere relevante bepalingen van richtlijn 1999/5/EG.

BELANGRIJK (Directive 2002/96/EC WEEE) :

Wij vragen u om u van uw afval te ontdoen volgens de regels die van toepassing zijn over het sorteren van huishoudelijk vuil. Gelieve uw afgedankt materiaal dus te laten verwerken door de daartoe voorziene kanalen teneinde ons leefmilieu proper te houden.



ES – Detector de abertura

(54581)

Instalación del receptor.

Instalación del conector (emisor) :

- 1° Ajuste el interruptor del temporizador a 0.
 - 2° Conmute el conector según las etapas de Guardar el código en la memoria.
 - 3° Seleccione la temporización deseada y deje el conector cerrado.
- La temporización es el tiempo del encendido de la lámpara conectada con el conector. Por ejemplo, si la temporización está ajustada a 8 minutos, la lámpara se quedará encendida durante 8 minutos después de abrir la puerta, tanto con la puerta abierta como cerrada. Si la temporización está a 0, la lámpara se enciende con la puerta abierta y se apaga inmediatamente después de cerrarla.

Guardar código en la memoria:

- 1° Acerque el conector al receptor, pulse una vez el botón para guardar en la memoria (learning button) del receptor.
- 2° El diodo led del receptor relampaguea lentamente, ajuste el conector por lo menos a 10 cm.
- 3° La lámpara conectada en el receptor relampaguea dos veces, el código está confirmado y el led del diodo deja de relampaguear.

Borrar el código:

- 1° Ajuste el interruptor del temporizador a 0. Abra el conector.
- 2° Pulse una vez el botón de guardar a la memoria del receptor, el diodo led relampaguea lentamente.
- 3° Cierre el conector.
- 4° El código está borrado, la lámpara relampaguea dos veces para confirmar.
- 5° Repita el paso de Guardar el código en la memoria para volver a ajustar.

Borrar todos los códigos:

- 1° Pulse el botón para guardar en la memoria del receptor durante 6 segundos, el diodo led relampaguea permanentemente.
 - 2° Suelte y vuelva a pulsar el botón.
 - 3° La lámpara conectada con el receptor relampaguea dos veces para confirmar.
- * TODA LA MEMORIA PROGRAMA DEL RECEPTOR SE BORRARÁ.

Conector :

Abra (cierre) el conector para encender (apagar) la lámpara (véase la instalación del conector si la temporización supera el cero).

El receptor memoriza hasta 6 equipos o combinaciones:

El receptor puede conectarse como máximo a 6 emisores o canales diferentes. Si la memoria está llena debe borrar todos o parte de los datos para añadir un emisor nuevo. El receptor puede controlarse individualmente o en combinación con otros receptores (ejemplo: un interruptor cierra la persiana conectada al módulo y enciende la bombilla conectada a una toma al mismo tiempo).

Solución de problemas:

Ninguna activación: Revise la polaridad y el estado de carga de las baterías. Revise la programación. Comprobar el estado de la memoria del receptor (máx. 6 emisores).

Importante:

Se recomienda la distancia mínima de 1m entre dos receptores (enchufe, módulo, socket, ...). El alcance entre el receptor y el emisor es de 30 m, sin embargo, el grosor de las paredes o un lugar sin cables existente lo puede reducir.

Advertencia! No use en lugares húmedos.

www.chacon.be • Declarations CE • 54581

CHACON declara que el cumple con los requisitos esenciales y cualesquiera otras disposiciones aplicables o exigibles de la Directiva 1999/5/CE.

IMPORTANTE (Directive 2002/96/EC WEEE) :

En la selección de sus residuos, les rogamos que cumpla la normativa en vigor en cuanto a su eliminación. Les agradecemos que los deposite en un lugar previsto a tal efecto y en cumplimiento del medio ambiente.



PT – Contactor de porta sem fio

(54581)

Instalação de receptor.

Instalação do contactor (emissor) :

- 1° Colocar o interruptor de temporização em 0.
 - 2° Ligar o contactor a receptor, seguindo as etapas de Aprendizagem do código.
 - 3° Selecionar a temporização desejada, mantendo o contactor fechado.
- A temporização representa a duração da iluminação do candeeiro ligado ao contactor. Por exemplo, se a temporização for de 8 min., o candeeiro permanecerá aceso durante 8 minutos após cada abertura da porta, independentemente do facto de a porta se manter aberta ou fechada. Se a temporização estiver em 0, o candeeiro acenderá quando a porta abre, apagando-se logo que a porta feche.

Aprendizagem do código :

- 1° Aproximar o contactor do receptor, carregando uma vez na tecla de aprendizagem (learning button) do receptor.
- 2° O LED do receptor pisca lentamente. Abrir o contactor no mínimo 10cm.
- 3° O candeeiro ligado à receptor pisca duas vezes, confirmando o código e o LED deixará de piscar.

Apagar um código :

- 1° Colocar o interruptor de temporização em 0. Abrir o contactor.
- 2° Carregar uma vez na tecla de aprendizagem do receptor até o LED começar a piscar lentamente.
- 3° Fechar o contactor.
- 4° O código está apagado e o candeeiro pisca duas vezes para confirmar.
- 5° Repetir as etapas de Aprendizagem do código para redefinir os parâmetros.

Apagar todos os códigos :

- 1° Carregar na tecla de aprendizagem do receptor durante 6 segundos até o LED piscar de forma contínua.
 - 2° Soltar e carregar novamente na tecla.
 - 3° O candeeiro ligado ao receptor pisca duas vezes para confirmar.
- * TODA A MEMÓRIA PROGRAMADA DO RECEPTOR SERÁ APAGADA.

Contactor :

Abrir (fechar) o contactor para acender (apagar) o candeeiro (ver Instalação do contactor se a temporização for superior a zero).

O receptor memoriza até 6 aparelhos ou combinações :

O receptor pode ser ligado a um máximo de 6 transmissores ou canais diferentes. Se a memória estiver cheia será necessário apagar a memória parcial ou completamente para acrescentar um novo transmissor. O receptor pode ser controlado individualmente ou em combinação com outros receptores (exemplo: um interruptor fecha a persiana ligada ao módulo e acende a lâmpada ligada simultaneamente a uma tomada).

Resolução de avarias:

Sem activação: Verificar a polaridade e/ou a carga das pilhas. Verificar a programação. Verifique o estado da memória o receptor (máx. 6 transmissores).

Importante: É necessário manter uma distância mínima de 1m entre os dois receptores (tomada, módulo, casquilho, ...). O alcance entre o receptor e o emissor é de 30m, podendo, no entanto, ser reduzido em função da espessura das paredes ou um ambiente sem fio existente.

Atenção! Não utilizar em locais húmidos.

www.chacon.be • Declarations CE • 54581

CHACON declara que este aparelho está conforme com os requisitos essenciais e outras disposições da Directiva 1999/5/CE.

IMPORTANTE (Directive 2002/96/EC WEEE) :

Aquando da selecção dos vossos resíduos, solicitamos-lhe de respeitar a regulamentação em vigor aquando à sua eliminação. Agradecemos-lhe de depositá-lo num lugar prevista para esse efeito e com o respeito do ambiente.



SK – Detektor otvorenia

(54581)

Inštalácia prijímača.

Inštalácia spínača (vysielača) :

- 1° Nastavte vypínač časovania na 0.
- 2° Prepojte spínač so zásuvkou prijímača podľa etáp Ukladanie kódu do pamäte.
- 3° Vyberte želané časovanie a spínač nechajte stále zatvorený. Časovanie predstavuje dobu zasvietenia lampy prepojenej na spínač. Napríklad, ak je časovanie nastavené na 8 minút, lampa ostane zasvietená 8 minút po každom otvorení dverí, pri otvorených aj zatvorených dverách. Ak je časovanie na 0, lampa zasvieti pri otvorení dverí a zhasne hneď ako sa dvere zatvoria.

Ukladanie kódu do pamäte:

- 1° Priblížte vysielač k prijímaču, raz stlačte tlačidlo ukladania do pamäte (learning button) prijímača.
- 2° Led dióda prijímača bliká pomaly, nastavte spínač minimálne na 10 cm.
- 3° Lampa zapojená do zásuvky prijímača zabliká dvakrát, kód je potvrdený a led dióda prestane blikat.

Vymazanie kódu:

- 1° Nastavte vypínač časovania na 0. Otvorte spínač.
- 2° Raz stlačte tlačidlo ukladania do pamäte prijímača, led dióda bliká pomaly.
- 3° Zatvorte spínač.
- 4° Kód je vymazaný, lampa zabliká dvakrát na potvrdenie.
- 5° Opakujte krok Ukladanie kódu do pamäte na opätovné nastavenie.

Vymazanie všetkých kódov:

- 1° Stlačte tlačidlo ukladanie do pamäte na 6 sekúnd, led dióda bliká nepretržite.
 - 2° Pustite a znovu stlačte tlačidlo.
 - 3° Lampa zapojená na prijímač zabliká dvakrát na potvrdenie.
- * CELÁ NAPROGRAMOVANÁ PAMAŤ PRIJÍMAČA BUDE VYMAZANÁ.

Spínač :

Otvorte (zatvorte) spínač na zasvietenie (zhasnutie) lampy (viď Inštalácia spínača, ak je časovanie väčšia ako nula).

Prijímač si zapamätá až 6 prístrojov alebo kombinácií:

Prijímač môže byť naprogramovaný na zapnutie prístroja individuálne, alebo môže zapnúť rôzne prístroje v kombinácií (až 6 kombinácií).
Príklad: Ak sú 3 prijímače (č. 1 nočná lampa; č. 2 nočné svetlo; č. 3 ventilátor). Prijímače 1, 2 a 3 môžu byť kontrolované individuálne tlačidlami 1,2 a 3 diaľkového ovládania. Snímače 1 a 3 môžu byť naprogramované s tlačidlom 4 na diaľkovom ovládaní (na zapnutie/vypnutie lampy a ventilátora naraz). Prijímače 1, 2 a 3 môžu byť tiež naprogramované funkciou „skupina“ na zapnutie/vypnutie všetkých prístrojov naraz.

Vyriešenie problémov:

Žiadna aktivácia: Skontrolujte polaritu a/alebo slabosť batérií. Skontrolujte naprogramovanie.

Dôležité:

Odporúča sa minimálne 1m vzdialenosť medzi dvoma prijímačmi (zásuvka, modul a/alebo socket).
Dosah medzi prijímačom a vysielačom je 30 m, ale môže byť znížený hrúbkou múrov alebo existujúce bezdrôtové prostredie.

Upozornenie! Nepoužívajte zásuvku vo vlhkých miestach.

www.chacon.be • Declarations CE • 54581

CHACON týmto vyhlasuje, že spĺňa základné požiadavky a všetky príslušné ustanovenia Smernice 1999/5/ES.

CHACON týmto prohlašuje, že tento je ve shodě se základními požadavky a dalšími příslušnými ustanoveními směrnice 1999/5/ES.

Upozornenie (Directive 2002/96/ES) :

Tento symbol znamená selektívne spracovanie odpadov z elektrických a elektronických zariadení (WEEE). To znamená, že tento výrobok musí byť spracovaný podľa smernice 2002/96/ES za účelom jeho recyklácie alebo demontovaný tak, aby jeho vplyv na životné prostredie bol čo najmenší. Viac podrobností poskytnú miestne alebo regionálne orgány.



CZ – Detektor otevření

(54581)

Instalace přijímače.

Instalace spínače (vysílače) :

- 1° Nastavte vypínač časování na 0.
- 2° Propojte spínač se zásuvkou přijímače podle etap Ukládání kódu do paměti.
- 3° Vyberte požadované časování a spínač nechte stále zavřený. Časování představuje dobu rozsvícení lampy propojené se spínačem. Je-li například časování nastaveno na 8 minut, lampa zůstane rozsvícena 8 minut po každém otevření dveří, při otevřených i zavřených dveřích. Je-li časování na 0, lampa se rozsvítí při otevření dveří a zhasne, hned jak se dveře zavrou.

Ukládání kódu do paměti:

- 1° Zapojte zásuvku do proudu.
- 2° Priblížte vysílač k přijímači, jednou stiskněte tlačítko ukládání do paměti (learning button) přijímače.
- 3° Led dioda přijímače bliká pomalu, nastavte spínač minimálně na 10 cm. 4° Lampa zapojená do zásuvky přijímače zabliká dvakrát, kód je potvrzen a led dioda přestane blikat.

Vymazání kódu:

- 1° Nastavte vypínač časování na 0. Otevřete spínač.
- 2° Jednou stiskněte tlačítko ukládání do paměti přijímače, led dioda bliká pomalu.
- 3° Zavřete spínač.
- 4° Kód je vymazán, lampa zabliká dvakrát pro potvrzení.
- 5° Opakujte krok Ukládání kódu do paměti pro opětovné nastavení.

Vymazání všech kódů:

- 1° Stiskněte tlačítko ukládání do paměti na 6 sekund, led dioda bliká nepřetržitě.
 - 2° Pustte a znovu stiskněte tlačítko.
 - 3° Lampa zapojená k přijímači zabliká dvakrát pro potvrzení.
- * CELÁ NAPROGRAMOVANÁ PAMĚŤ PRIJÍMAČE BUDE VYMAZÁNA.

Spínač :

Otevřete (zavřete) spínač pro rozsvícení (zhasnutí) lampy (viz Instalace spínače, pokud je časování větší než nula).

Prijímač si zapamatuje max. 6 prístrojů nebo kombinací:

Prijímač může být naprogramován pro zapnutí přístroje individuálně, nebo může zapnout různé přístroje v kombinaci (max. 6 kombinací).
Příklad: Jsou-li 3 přijímače (č. 1 noční lampa; č. 2 noční světlo; č. 3 ventilátor), přijímače 1, 2 a 3 mohou být kontrolovány individuálně tlačítky 1, 2 a 3 diaľkového ovládání. Snímače 1 a 3 mohou být naprogramovány tlačítkem 4 na diaľkovém ovládání (pro zapnutí/vypnutí lampy a ventilátoru najednou). Prijímače 1, 2 a 3 mohou být též naprogramovány funkcí „skupina“ pro zapnutí/vypnutí všech prístrojů najednou.

Vyřešení problémů:

Žádná aktivace: Zkontrolujte polaritu a/nebo stav baterií. Zkontrolujte naprogramování.

Důležité:

Doporučená vzdálenost mezi dvěma přijímači (zásuvka, modul a/nebo socket) je minimálně 1 metr.
Dosah mezi přijímačem a vysílačem je 30 m, může však být snížen tloušťkou zdí nebo prostředím, kde nejsou dráty.

Upozornění! Nepoužívejte zásuvku ve vlhkých místech.

www.chacon.be • Declarations CE • 54581

CHACON týmto vyhlasuje, že spĺňa základné požiadavky a všetky príslušné ustanovenia Smernice 1999/5/ES.

CHACON tímto prohlašuje, že tento je ve shodě se základními požadavky a dalšími příslušnými ustanoveními směrnice 1999/5/ES.

Upozornění (Directive 2002/96/ES) :

Tento symbol znamená selektivní zpracování odpadů z elektrických a elektronických zařízení (WEEE). To znamená, že tento výrobek musí být zpracován podle směrnice 2002/96/ES za účelem jeho recyklace nebo demontovaný tak, aby jeho vliv na životní prostředí byl co nejmenší. Více podrobností poskytnou místní nebo regionální orgány.



IT – Commutatore di porta senza fili

(54581)

Installazione del ricevitore.

Installazione del commutatore (trasmettitore):

1° Impostare l'interruttore del tempificatore su 0.
2° Collegare il commutatore con ricevitore (vedi Memorizzazione del codice).
3° Selezionare la tempificazione desiderata lasciando il commutatore sempre chiuso. Tempificazione rappresenta il tempo della lampada accesa collegata al commutatore. Per esempio, se la tempificazione è impostata su 8 minuti, la lampada rimane accesa per 8 minuti dopo ogni apertura della porta, non ha importanza se la porta è chiusa o aperta. Se la tempificazione è impostata su 0, dopo aperta la porta la lampada si accende ed appena la porta viene chiusa, la lampada si spegne.

Memorizzazione del codice:

1° Avvicinare il commutatore al ricevitore, premere una volta il pulsante della memorizzazione (learning button) nel ricevitore.
2° Il diodo Led del ricevitore lampeggia lentamente, impostare commutatore alla distanza minimo 10 cm.
3° La lampada collegata al ricevitore lampeggerà due volte, il codice è confermato ed il diodo Led smette di lampeggiare.

Cancellazione del codice:

1° Impostare l'interruttore del tempificatore su 0. Aprire l'interruttore.
2° Premere una volta il pulsante del ricevitore della memorizzazione, il led comincia a lampeggiare lentamente.
3° Chiudere il commutatore.
4° Il codice è cancellato, la lampada lampeggerà due volte per confermare l'operazione.
5° Ripetere le operazioni della Memorizzazione del codice per la nuova impostazione.

Cancellazione di tutti i codici impostati:

1° Premere per 6 secondi il pulsante della memorizzazione, il diodo Led comincia a lampeggiare continuamente.
2° Lasciare e poi ripremere il pulsante.
3° La lampada collegata al ricevitore lampeggerà due volte per confermare l'operazione.
* TUTTA LA MEMORIA DEL RICEVITORE PROGRAMMATA SARÀ CANCELLATA.

Trasmettitore si ricorda fino a 6 apparecchi o combinazioni:

Il trasmettitore può essere programmato ad accendere un apparecchio individualmente o può accendere diversi apparecchi in combinazione (fino a 6 combinazioni). Esempio: se vi sono 3 ricevitori (n. 1 abat-jour; n. 2 lampadario; n. 3 ventilatore). Trasmettitori 1, 2 e 3 possono essere controllati individualmente tramite pulsanti 1,2 e 3 del telecomando. I sensori 1 e 3 possono essere programmati tramite pulsante 4 del telecomando (per accensione/spengimento della lampada e ventilatore tutti e due insieme). Per accendere / spegnere tutti gli apparecchi insieme i ricevitori 1, 2 a 3 possono essere programmati anche tramite funzione 'gruppo'.

Soluzione dei problemi:

Nessuna attivazione: Controllare la polarità e/o la capacità della batteria. Controllare la programmazione.

Importante:

Si raccomanda di rispettare la distanza minima tra due ricevitori di 1 m (la spina, modulo, socket, ...). Il raggio tra ricevitore e trasmettitore è 30 m, ma può essere diminuito dal spessore dei muri.

Avvertenza! Non utilizzare la presa nei posti umidi.

www.chacon.be • Declarations CE • 54581

Con la presente CHACON dichiara che questo è conforme ai requisiti essenziali ed alle altre disposizioni pertinenti stabilite dalla direttiva 1999/5/CE.

Avvertenza (Directive 2002/96/ES) :

Il simbolo indica la lavorazione selettiva dei materiali di scarto degli impianti elettrici ed elettronici (WEEE). Questo significa che il prodotto deve essere trattato secondo le norme della direttiva 2002/96/ES per essere riciclato o smontato in modo di influenzare l'ambiente il meno possibile. Le informazioni più dettagliate forniscono gli organi comunali o regionali.



Please recycle



EN - Doorcontactor

(54581)

Install the receiver.

Install the doorcontactor (transmitter) :

1° Put the delay-off time switch on 0.
2° Link the contactor and receiver (see Link Code).
3° Select the delay-off time by keeping the contactor closed.
Delay-off time represents the time light will stay ON. If delay-off is 0, light turns on when door is opened, and OFF when door is closed. If delay-off is 8, light turns on and stays during 8 minutes after each opening. It turns OFF automatically after 8 minutes, no matter door is opened or closed.

Link Code :

1° Bring the contactor near the receiver, push the learning button on receiver once.
2° Receiver led will blink slowly, open the doorcontactor (min. 10cm).
3° Receiver connected lamp will blink twice, code is confirmed and led stops blinking.

Delete a code :

1° Put the delay-off time switch on 0. Open the contactor.
2° Push the learning button on receiver once, led blinks slowly.
3° Close the contactor.
4° Receiver connected lamp will blink twice, code is deleted and led stops blinking. Repeat Link steps for re-setting.

Delete all memories :

1° Push the learning button on receiver for 6 seconds, led blinks.
2° Release and push again once.
3° Receiver connected lamp will blink twice, memory is erased and led stops blinking.
* ALL PROGRAMMED MEMORY WILL BE DELETED.

Doorcontactor

Open (Close) the contactor to turn the light On (Off). If delay-off time : please check Install the door contactor).

Receiver has 6 memory settings :

Self program function receiver has 6 memory settings. It can be programmed as to your requirement with special effect. It can be programmed to switch ON at one time individually or programmed with different combinations switching. This means one receiver can be programmed into max. 6 different combination. Example : if there is 3 receivers (1. lamp shade, 2. night light, 3. fan). Receiver 1,2,3 can be control individually with transmitter button 1,2,3. Receiver 1,3 can be programmed with transmitter button 4, (lamp shade and fan ON/OFF at same time). Receiver 1,2,3 can also be programmed into group function ALL ON or OFF at same time into group button (lamp shade, night light and fan ON/OFF at same time)

Fault finding:

No activation : Check battery polarity or running out battery. Check code program successful.

Caution:

Do not place two receivers near each other, the distance should be above 1 meter. Transmission distance is about 30m, but it can be reduced depending on wall thickness or wireless environment.

Warning! Do not use in damp places.

www.chacon.be • Declarations CE • 54581

Hereby CHACON declares that the device is in conformity with the essential requirements and the other relevant disposals of the directive 1999/5/CE.

IMPORTANT (Directive 2002/96/EC WEEE) :

During the sorting of your waste, we ask you to respect the regulations in effect regarding their elimination. We thank you for depositing them in a place allowed to this purpose and respecting the environment.



Please recycle

