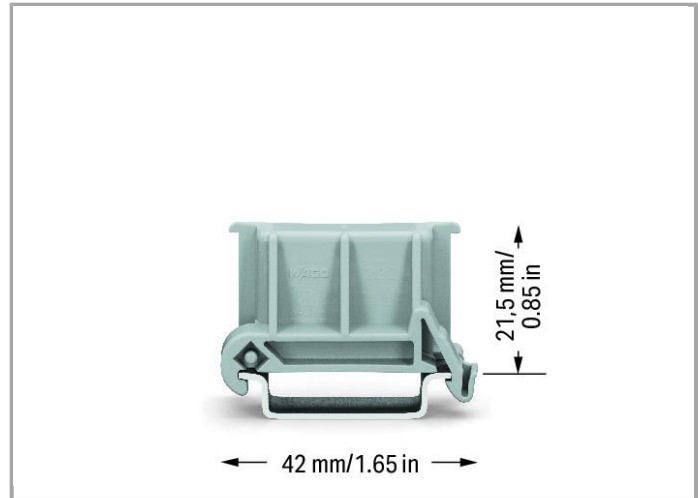
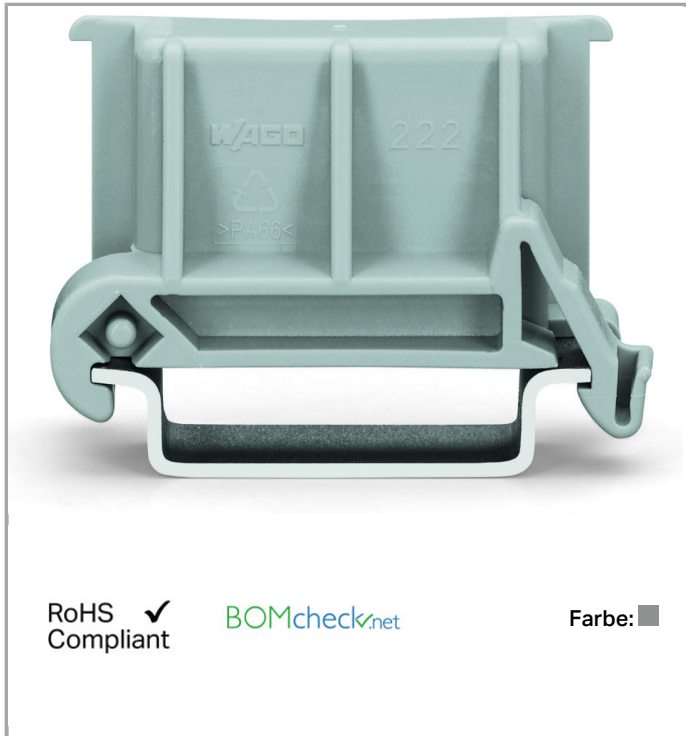


Datenblatt | Artikelnummer: 222-510

Universalwinkeladapter; in Kombination mit Befestigungsadapter; 221-500 oder 222-500; zur Montage auf Tragschiene DIN 35



www.wago.com/222-510



RoHS Compliant

[BOMcheck.net](https://www.bomcheck.net)

Farbe: ■

Daten

Geometrische Daten

Breite	18,5 mm / 0.728 inch
Höhe ab Oberkante Tragschiene	21,5 mm / 0.846 inch
Tiefe	42 mm / 1.654 inch

Werkstoffdaten

Farbe	grau
Brandlast	0.118 MJ
Gewicht	3.92 g

Kaufmännische Daten

Ursprungsland	DE
GTIN	4045454714802
Zolltarifnummer	39269097900
Produktgruppe	7 (Installationstechnik)
eCl@ss 9.0	27-14-11-92
eCl@ss 8.0	27-14-92-14

ETIM 6.0	EC002848
ETIM 5.0	EC002848

Passende Produkte

Montageadapter



Art-Nr.: 221-500

Befestigungsadapter; Serie 221 - 4 mm²; zur Montage auf TS 35/Schraubmontage

www.wago.com/221-500



Art-Nr.: 222-500

Befestigungsadapter; Serie 222; zur Montage auf TS 35/Schraubmontage

www.wago.com/222-500

Downloads

Dokumentation

Ausschreibungstext

222-510	Oct 10, 2017	DOC 24,1 kB	Download
---------	--------------	----------------	----------

smartDATA

CAD Daten

3D Download 222-510	URL	Download
---------------------	-----	----------

Änderungen vorbehalten.