

FRS 5 X

Art. No. 2235 – 8 Ω



5 cm (2") Breitbandlautsprecher

mit schwarzem Korb und zwei Befestigungslaschen. Aufgrund der niedrigen Resonanzfrequenz beginnt der Übertragungsbereich schon bei 120 Hz. Geeignet als Breitbandlautsprecher oder Mitteltöner in Lautsprecherzeilen für HiFi- und Beschallungsanlagen sowie für ELA-Systeme in 100-V-Technik. Durch die geringe Abmessungen auch sehr gut als Kontroll-Lautsprecher in elektronischen Geräten geeignet.

Unterschied zum Standardmodell FRS 5

- größerer Magnet
- höherer SPL
- niedrigere F_0

5 cm (2") full-range speaker

with black basket and two fixing lugs. Due to its low resonant frequency the frequency response starts already at 120 Hz. Suitable as full-range speaker and medium-range driver in speaker systems for HiFi and background music and for 100V PA systems. Thanks to the slim construction, also suitable as a control speaker in electronic devices.

Differences to standard model FRS 5

- bigger magnet
- higher SPL
- lower F_0

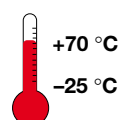
Anwendungsmöglichkeiten

- Sehr schmale ELA-Zeilen
- Kontroll-Lautsprecher für elektronische Geräte
- Modellbau
- Elektronische Musikinstrumente

Typical applications

- Narrow network column speakers
- Control speakers for electronic devices
- Model construction
- Electronic musical instruments

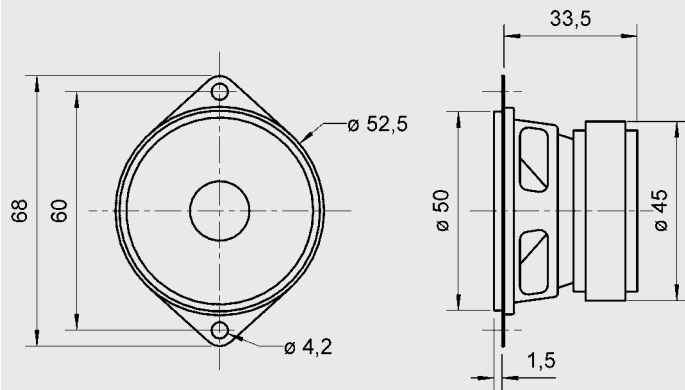
Eigenschaften	Attributes
✓ Feuchtigkeitsimprägnierte Membran	Moisturised cone
✓ Metallausführung	Metal basket



Full-Range driver

FRS 5 X

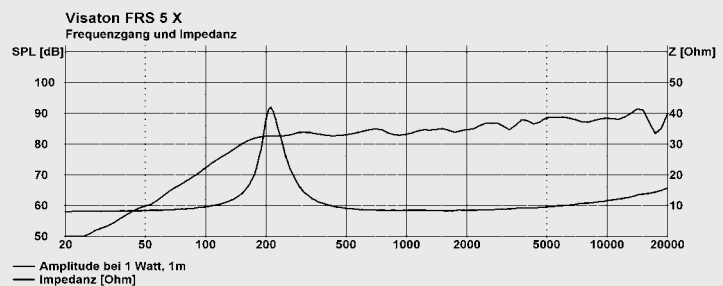
Art. No. 2235 – 8 Ω



FRS 5 X
19.12.05

Technische Daten

Nennbelastbarkeit	5 Watt
Musikbelastbarkeit	8 Watt
Impedanz	8 Ω
Übertragungsbereich (-10 dB)	120 – 20000 Hz
Mittlerer Schalldruckpegel	86 dB (1 W/1 m)
Maximaler Hub	4 mm
Resonanzfrequenz	190 Hz
Schwingspuldurchmesser	14 mm Ø
Anschluss	2,8 x 0,3 mm (Lötösen)
Gewicht netto	0,147 kg



Technical Data

Rated power	5 Watt
Maximum power	8 Watt
Impedance	8 Ω
Frequency response (-10 dB)	120 – 20000 Hz
Mean sound pressure level	86 dB (1 W/1 m)
Maximum cone displacement	4 mm
Resonance frequency	190 Hz
Voice coil diameter	14 mm Ø
Terminal	2,8 x 0,3 mm (solder lug)
Net weight	0,147 kg

