

# Tiervertreiber „Wasser Blaster Solar“

Best.-Nr. 71 00 18

Version 07/11



## Bestimmungsgemäße Verwendung

Das Produkt dient zum Vertreiben von Tieren mittels Wasserstrahl. Der Betrieb erfolgt über NiMH-Akkus, die über eine im Gerät integrierte Solarzelle geladen werden.

Ein eingebauter PIR-Bewegungsmelder erkennt Wärmeveränderungen im Erfassungsbereich (z.B. wenn ein Tier sich im Erfassungsbereich bewegt) und aktiviert dann ein integriertes Ventil, welches den Wasserstrahl freigibt.

Zum Betrieb des Produkts ist ein Wasseranschluss erforderlich (z.B. über Gartenschlauch). Abhängig vom vorhandenen Wasserdruck ergibt sich eine Reichweite von bis zu 11 m (bei max. 8 bar).

Eine andere Verwendung als oben beschrieben kann zur Beschädigung des Produkts führen, außerdem bestehen weitere Gefahren. Beachten Sie alle Sicherheitshinweise dieser Bedienungsanleitung.

Lesen Sie sich diese Bedienungsanleitung vollständig und aufmerksam durch, sie enthält viele wichtige Informationen für Aufstellung, Betrieb und Bedienung. Beachten Sie alle Sicherheitshinweise!

## Lieferumfang

- Tiervertreiber „Wasser Blaster Solar“, bestehend aus Steuermodul, Sprinklermodul, Erdspiess mit Wasseranschluss und Verlängerungsrohr
- Bedienungsanleitung



Zum Betrieb sind noch 4 NiMH-Akkus vom Typ AA/Mignon erforderlich (nicht im Lieferumfang, getrennt bestellbar).

## Sicherheitshinweise



Bei Schäden, die durch Nichtbeachten dieser Bedienungsanleitung verursacht werden, erlischt die Gewährleistung/Garantie. Für Folgeschäden übernehmen wir keine Haftung.

Bei Sach- oder Personenschäden, die durch unsachgemäße Handhabung oder Nichtbeachten der Sicherheitshinweise verursacht werden, übernehmen wir keine Haftung. In solchen Fällen erlischt die Gewährleistung/Garantie.

- Aus Sicherheits- und Zulassungsgründen (CE) ist das eigenmächtige Umbauen und/oder Verändern des Produkts nicht gestattet. Öffnen/Zerlegen Sie es nicht (bis auf die in dieser Anleitung beschriebenen Arbeiten zum Einlegen/Wechseln der Akkus).
- Das Produkt ist kein Spielzeug, es gehört nicht in Kinderhände. Das Produkt enthält Kleinteile und Akkus. Platzieren Sie das Produkt so, dass es von Kindern nicht erreicht werden kann.
- Das Produkt ist für den Betrieb im ungeschützten Außenbereich geeignet. Tauchen Sie es jedoch niemals in oder unter Wasser, dadurch wird es zerstört.
- Richten Sie den PIR-Bewegungsmelder und auch den Wasserstrahl nicht auf Nachbargrundstücke oder öffentlich zugängliche Flächen. Das Produkt ist nur für den Gebrauch auf Ihrem eigenen Grundstück vorgesehen.
- Lassen Sie das Verpackungsmaterial nicht achtlos liegen, dieses könnte für Kinder zu einem gefährlichen Spielzeug werden.
- Gehen Sie vorsichtig mit dem Produkt um, durch Stöße, Schläge oder dem Fall aus bereits geringer Höhe wird es beschädigt.

## Allgemeine Akkuhinweise

- Akkus gehören nicht in Kinderhände.
- Achten Sie beim Einlegen der Akkus auf die richtige Polung (Plus/+ und Minus/- beachten).
- Lassen Sie Akkus nicht offen herumliegen, es besteht die Gefahr, dass diese von Kindern oder Haustieren verschluckt wird. Suchen Sie im Falle eines Verschluckens sofort einen Arzt auf, es besteht Lebensgefahr!
- Akkus dürfen nicht kurzgeschlossen, geöffnet, zerlegt oder ins Feuer geworfen werden. Es besteht Brand- und Explosionsgefahr!
- Bei überalterten oder verbrauchten Akkus können chemische Flüssigkeiten austreten, die das Gerät beschädigen. Entnehmen Sie deshalb bei längerem Nichtgebrauch (z.B. bei Lagerung) die eingelegten Akkus.
- Ausgelaufene oder beschädigte Akkus können bei Berührung mit der Haut Verätzungen verursachen, benutzen Sie in diesem Fall geeignete Schutzhandschuhe.
- Verwenden Sie nur Akkus der richtigen Größe und des empfohlenen Typs.
- Wechseln Sie immer den ganzen Satz Akkus aus.
- Setzen Sie ausschließlich Akkus in den Wildtiervertreiber ein. Wenn nicht wiederaufladbare Batterien eingesetzt werden, besteht Brand- und Explosionsgefahr!

## Funktion des PIR-Bewegungsmelders

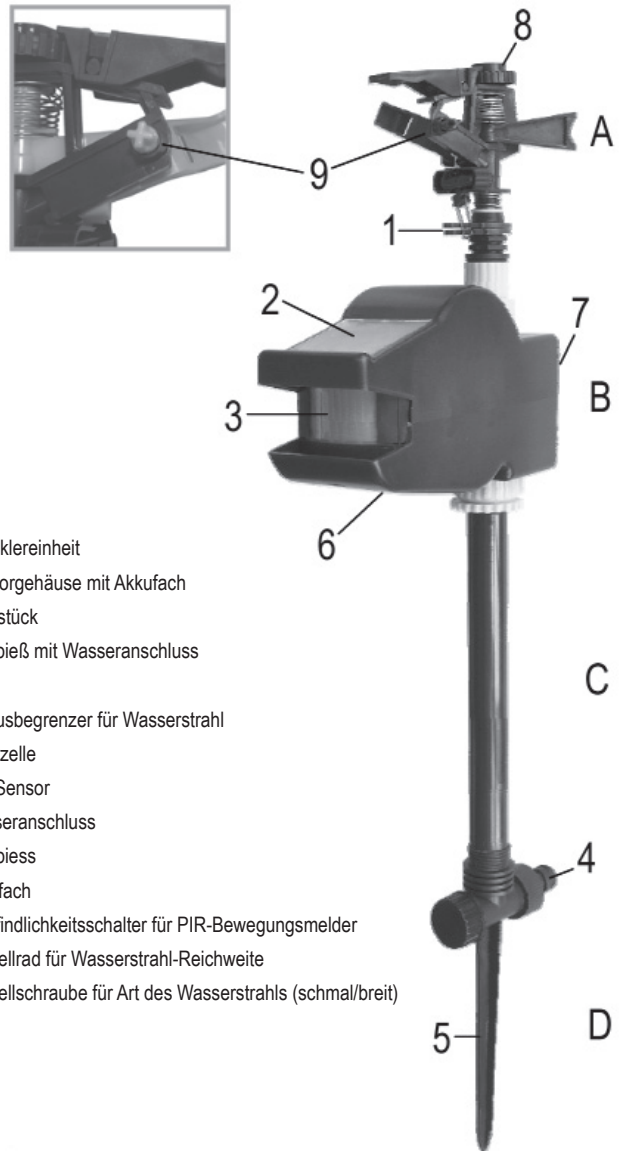
Der PIR-Bewegungsmelder reagiert auf Temperaturveränderungen im Erfassungsbereich, z.B. wenn ein Tier in den Erfassungsbereich gelangt, dessen Temperatur anders ist als der Hintergrund.

Um eine optimale Erkennung zu gewährleisten, muss der Bewegungsmelder so platziert werden, dass das zu erfassende Objekt nicht auf den Bewegungsmelder zugeht, sondern den Erfassungsbereich von links nach rechts oder umgekehrt durchschreitet. Achten Sie hierauf, wenn Sie einen geeigneten Montageort auswählen.

Die Reichweite für die Erkennung einer Bewegung ist abhängig von mehreren Faktoren:

- Montagehöhe des Bewegungsmelders
- Temperaturunterschied zwischen dem sich bewegenden Objekt und dem Hintergrund (Umgebung)
- Größe des Objekts
- Entfernung des Objekts vom Bewegungsmelder
- Bewegungsrichtung und -geschwindigkeit
- Umgebungstemperatur

## Bedienelemente



- A Sprinklereinheit
- B Sensorgehäuse mit Akkufach
- C Rohrstück
- D Erdspiess mit Wasseranschluss

- 1 Radiusbegrenzer für Wasserstrahl
- 2 Solarzelle
- 3 PIR-Sensor
- 4 Wasseranschluss
- 5 Erdspiess
- 6 Akkufach
- 7 Empfindlichkeitsschalter für PIR-Bewegungsmelder
- 8 Einstellrad für Wasserstrahl-Reichweite
- 9 Einstellschraube für Art des Wasserstrahls (schmal/breit)

# Inbetriebnahme

## a) Akkus einlegen



### Bitte beachten Sie:

Der nachfolgend beschriebene Funktionstest ist nur dann möglich, wenn die Akkus geladen sind. Sie sollten deshalb möglichst nur voll geladene Akkus in die Sensoreinheit einlegen.

Andernfalls müssen Sie mit dem Funktionstest warten, bis die Akkus über die Solarzelle ausreichend geladen wurden. Dies kann bei genügend Sonne und je nach Akku-Kapazität 1-2 Tage dauern.

Die Akkus werden nur für den PIR-Bewegungsmelder sowie den Schaltvorgang des Ventils verwendet. Die restliche Funktion des Geräts erfolgt rein mechanisch über den Wasserdruck.

- Nehmen Sie die Sensoreinheit (B) sowie die beigelegte Abdeckung, die Dichtung und die Schrauben für das Batteriefach aus der Verpackung.
- Setzen Sie 4 voll geladene NiMH-Akkus der Größe AA/Mignon (wir empfehlen mindestens eine Kapazität von 800 mAh) in das Akkufach (6) an der Unterseite der Sensoreinheit ein. Achten Sie dabei unbedingt auf die richtige Polarität (Plus/+ und Minus/- beachten).
- Legen Sie die Dichtung am Rand des Akkufachs in die Vertiefung ein und schrauben Sie die Abdeckung mit Hilfe der 4 Schrauben vorsichtig fest. Achten Sie darauf, dass die Dichtung richtig sitzt und die Abdeckung korrekt verschlossen ist.

## b) Montage der Sprinklereinheit

- Schrauben Sie die Sprinklereinheit (A) in das auf der Oberseite des Sensorgehäuses (B) befindliche Gewinde.
- Ein leichtes Festdrehen von Hand ist ausreichend, um undichte Stellen zu vermeiden.



Vermeiden Sie einen zu großen Kräfteinsatz beim Festziehen, da das Gewinde beschädigt werden könnte. Verwenden Sie kein Werkzeug, hierbei wird das Produkt beschädigt!

## c) Ventilfunktion

- Bei Funktion des Ventils ist ein Klicken hörbar. Um das Gerät zu testen, drehen Sie den Empfindlichkeitsschalter (7) auf der Rückseite des Sensorgehäuses (B) im Uhrzeigersinn bis auf Stufe 9.
- Bewegen Sie nun Ihre Hand über den PIR-Bewegungssensor (3) auf der Vorderseite. Nun sollte das Klicken hörbar sein.



Voraussetzung ist, dass die Akkus ausreichend Energie zur Verfügung stellen! Ggf. ist der Tiervertreiber erst einen Tag in der Sonne zu platzieren, damit die Akkus geladen werden. Alternativ können Sie die Akkus auch extern mit einem geeigneten Ladegerät aufladen.

- Das Ventil wird geöffnet und das Klicken ist für ca. 5 Sekunden hörbar. Danach setzt für ca. 5 Sekunden der Pausenmodus ein, bevor der Sensor wieder aktiviert wird. Dies verhindert den Gewöhnungseffekt der Tiere an das Gerät, welches bei Dauerbetrieb der Fall sein kann.

## d) Montage des Erdspießes

- Schrauben Sie den Erdspieß (D) an das Rohrstück (C) und befestigen Sie es an der Unterseite des Sensorgehäuses (B).



Ein leichtes Festdrehen von Hand ist ausreichend, um undichte Stellen zu vermeiden. Wenden Sie beim Festdrehen keine Gewalt an! Verwenden Sie kein Werkzeug, hierbei wird das Produkt beschädigt!

- Wählen Sie einen geeigneten Aufstellort. Dieser sollte so liegen, dass die Solarzelle nicht im Schatten ist (z.B. unter Bäumen o.ä.), da sonst die Akkus nicht ausreichend geladen werden können.
- Stecken Sie das Gerät mit dem Erdspieß in den Boden und achten Sie darauf, dass der Sprinkler in die Richtung zeigt, in der das Gerät aktiv werden soll.  
Üben Sie dabei nicht zuviel Druck auf das Gehäuse aus, da es beschädigt werden könnte. Drücken Sie das Gerät auch nicht über die Sprinklereinheit in den Boden, sondern nur über das Sensorgehäuse (B).

## e) Einstellungen vornehmen

- Stellen Sie die Empfindlichkeit des Sensors auf der Rückseite (7) des Gerätes ein:  
Stellung „0“: der Sensor ist nicht aktiv  
Stellung „9“: Erfassungsbereich ca. 10 Meter
- Schließen Sie Ihren Gartenschlauch an den am Erdspieß befindlichen Anschluss (4) an.



Um das Gerät einzustellen, müssen Sie das Wasser noch nicht aufdrehen.

- Stellen Sie die Empfindlichkeit auf der Rückseite (7) ein. Wie bereits im Abschnitt „Funktion des PIR-Bewegungsmelders“ beschrieben, haben viele Faktoren Einfluss auf den PIR-Bewegungsmelder.

Wir empfehlen Ihnen, die Empfindlichkeit bei der Erstinbetriebnahme etwa auf Stufe 7 oder 8 einzustellen. Durch Beobachtung der Funktion des Tiervertreibers können Sie später die Empfindlichkeit genauer einstellen.

- Um die Distanz des Wasserstrahls einzustellen, justieren Sie das Einstellrad (8) auf der Oberseite der Sprinklereinheit (MIN. <-> MAX.).

Je nach Wasserdruck erreicht der Wasserstrahl so eine maximale Distanz von bis zu 10 m (bei 2 bar ca. 6-7 m, bei 8 bar ca. 10 m).

- Stellen Sie den Abstrahlwinkel des Sprinklers ein, indem Sie den Abstand der Radiusbegrenzer (1) verändern.

Drücken Sie diese etwas auf, um sie leichter drehen zu können.

Positionieren Sie die Begrenzer so, dass der Metallbügel zwischen den beiden Begrenzern arbeitet und der Sprinkler in die gewünschte Richtung zeigt.

Je weiter die Begrenzer auseinander sind, desto breiter der Abstrahlwinkel des Sprinklers. Bei Betrieb kann so der Sprinklerkopf selbständig zwischen den Begrenzern vor und zurück drehen.

- Das Wasser kann jetzt aufgedreht und das Gerät in Betrieb genommen werden.

## f) Einstellung des Wasserstrahls

- Mit der Einstellschraube (9) können Sie die Art des Wasserstrahls wie folgt verändern:

Schraube herausdrehen -> Wasserstrahl schmal

Schraube eindrehen -> Wasserstrahl breit

- Sollten weitere Veränderungen notwendig sein, wiederholen Sie die vorangehenden Schritte entsprechend.

## Wartung und Reinigung

Das Produkt ist bis auf einen gelegentlichen Akkuwechsel für Sie wartungsfrei. Ein Akkuwechsel ist erforderlich, wenn die Akkus trotz längerem Ladevorgang in der Sonne nur noch eine geringe Betriebsdauer haben.

Überlassen Sie eine Wartung oder Reparatur einem Fachmann.

Reinigen Sie das Produkt mit einem weichen, sauberen, trockenen Tuch.

Verwenden Sie auf keinen Fall aggressive Reinigungsmittel oder chemische Lösungen, da dadurch das Gehäuse angegriffen oder die Funktion beeinträchtigt werden könnte.

## Entsorgung

### a) Allgemein



Entsorgen Sie das Produkt am Ende seiner Lebensdauer gemäß den geltenden gesetzlichen Bestimmungen.

Entnehmen Sie die eingelegten Akkus und entsorgen Sie diese getrennt vom Produkt.

### b) Entsorgung von gebrauchten Batterien/Akkus

Als Endverbraucher sind Sie gesetzlich (Batterieverordnung) zur Rückgabe aller gebrauchten Batterien und Akkus verpflichtet; eine Entsorgung über den Hausüll ist untersagt!



Schadstoffhaltige Batterien/Akkus sind mit nebenstehendem Symbol gekennzeichnet, die auf das Verbot der Entsorgung über den Hausmüll hinweisen. Die Bezeichnungen für das ausschlaggebende Schwermetall sind: Cd = Cadmium, Hg = Quecksilber, Pb = Blei.

Ihre verbrauchten Batterien/Akkus können Sie unentgeltlich bei den Sammelstellen Ihrer Gemeinde, unseren Filialen oder überall dort abgeben, wo Batterien/Akkus verkauft werden!

Sie erfüllen damit die gesetzlichen Verpflichtungen und leisten Ihren Beitrag zum Umweltschutz!

## Technische Daten

Stromversorgung ..... 4 Akkus Typ AA/Mignon, NiMH, 1,2 V, min. 800 mAh

PIR-Erfassungswinkel ..... 120 °

PIR-Reichweite ..... max. ca. 10 m, Empfindlichkeit einstellbar

Überwachte Fläche ..... ca. 60 m<sup>2</sup>

Reichweite Wasserstrahl ..... max. bis zu 10 m (abhängig vom Wasserdruck)

Wasserstrahl-Dauer ..... 5 Sekunden, anschließend 5 Sekunden Pause, danach ist der PIR-Bewegungsmelder wieder betriebsbereit und löst ggf. erneut aus

Wasserdruck ..... max. 8 bar

Abmessungen ..... ca. 204 x 70 x 650 mm (L x B x H)

Gewicht ..... 618 g



Diese Bedienungsanleitung ist eine Publikation der Conrad Electronic SE, Klaus-Conrad-Str. 1, D-92240 Hirschau (www.conrad.com).

Alle Rechte einschließlich Übersetzung vorbehalten. Reproduktionen jeder Art, z. B. Fotokopie, Mikroverfilmung, oder die Erfassung in elektronischen Datenverarbeitungsanlagen, bedürfen der schriftlichen Genehmigung des Herausgebers. Nachdruck, auch auszugsweise, verboten.

Diese Bedienungsanleitung entspricht dem technischen Stand bei Drucklegung. Änderung in Technik und Ausstattung vorbehalten.

© Copyright 2011 by Conrad Electronic SE.

# Animal repeller "Water Blaster Solar"

Version 07/11  
CE

Item no. 71 00 18

## Use in accordance with manufacturer's instructions

The product is used to scare away animals using a water jet. The product is powered by NiMH rechargeable batteries, which are charged via a solar cell integrated in the device.

An inbuilt PIR motion detector detects heat changes in the detection range (e.g. if an animal moves in the detection range) and activates an integrated valve which then releases the water jet.

To operate the product a water connection is required (e.g. via a garden hose). Depending on the available water pressure, a range of up to 11 m (at max. 8 bar) can be obtained.

Any use other than described above may damage the product, there may also be other dangers. Observe all the safety instructions in these operating instructions.

Read these operating instructions completely and carefully as they contain very important information about installation, operation and handling. Observe all safety instructions!

## Package Contents

- Animal repeller "Water Blaster Solar" consisting of a control module, sprinkler module, ground spike with water connection and extension pipe.
- Operating Instructions



To operate the product, you will need 4 NiMH rechargeable batteries of type AA/Mignon (not included in the delivery, to be ordered separately).

## Safety Instructions



**The warranty will be void in the event of damage caused by failure to observe these safety instructions! We do not assume liability for any resulting damage.**

**We do not assume any liability for material and personal damage caused by improper use or non-compliance with the safety instructions. In such cases the warranty will be null and void.**

- The unauthorised conversion and/or modification of the product is prohibited because of safety and approval reasons (CE). Never open/dismantle the product (except as described in this manual for inserting/changing the rechargeable batteries).
- The product is not a toy and must be kept out of the reach of children. The product contains small parts and rechargeable batteries. Position the product so it is out of the reach of children.
- The product is suitable for operation in unprotected outdoor areas. However, never dip the product in or under water as this may destroy it!
- Do not point the PIR motion detector and the water jet at neighbouring plots or zones accessible to the public. The product is only intended for the use on your own plot.
- Do not carelessly leave the packaging material lying around since it could become a dangerous plaything for children.
- Handle the product with care, it can be damaged by impacts, blows, or accidental drops, even from a low height.

## General Notes about rechargeable Batteries

- Keep rechargeable batteries out of the reach of children.
- Please observe the correct polarity (plus/+ and minus/-) when inserting the rechargeable batteries.
- Do not leave the batteries lying around in the open; there is a risk of them being swallowed by children or pets. If swallowed, consult a doctor immediately, it could be fatal!
- Make sure that the rechargeable batteries are not short-circuited, opened, taken apart or thrown into a fire. There is a risk of fire and explosion!
- Old or flat rechargeable batteries can leak liquid chemicals that may damage the device. Therefore, if you will not be using the device for a while (e.g. during storage) remove the rechargeable batteries.
- If your skin comes into contact with leaking or damaged batteries, you may suffer burns. For this reason you should use suitable protective gloves.
- Only use rechargeable batteries of the correct size and the recommended type.
- Always replace the complete set of rechargeable batteries.
- Only insert rechargeable batteries into the wild animal repeller. If you insert normal batteries, there is a risk of fire and explosion!

## PIR sensor features

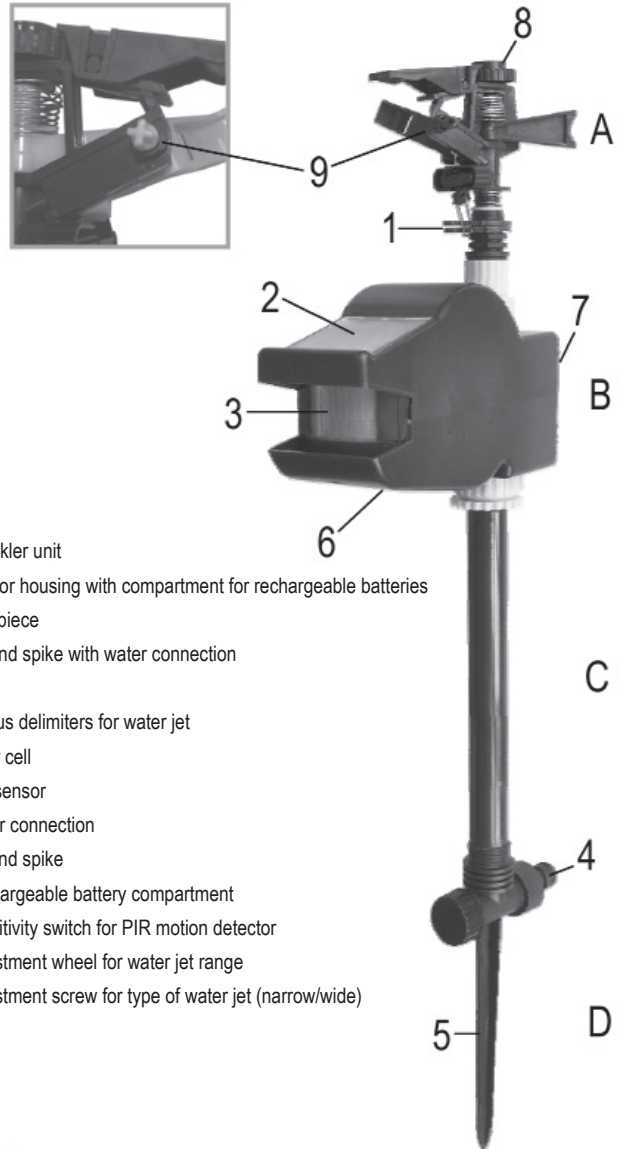
The PIR motion detector responds to temperature changes within the detection range, e.g. if an animal with a temperature different from the background enters the detection area.

To ensure optimal motion detection, the motion detector must be placed so that the object to be detected does not approach the motion detector directly but passes from left to right or vice versa. Bear this in mind when you choose a suitable location for installation.

**The range for detecting motion is determined by several factors:**

- The motion detector's mounting height
- Temperature difference between the moving object and the background (environment)
- The size of the object
- The distance of the object from the motion detector
- Direction and speed of the movement
- Ambient temperature

## Controls



- A Sprinkler unit
- B Sensor housing with compartment for rechargeable batteries
- C pipe piece
- D Ground spike with water connection
- 1 Radius delimiters for water jet
- 2 Solar cell
- 3 PIR sensor
- 4 Water connection
- 5 Ground spike
- 6 Rechargeable battery compartment
- 7 Sensitivity switch for PIR motion detector
- 8 Adjustment wheel for water jet range
- 9 Adjustment screw for type of water jet (narrow/wide)

# Getting Started

## a) Inserting the accumulators



### Please note:

The operational test described below is only possible if the rechargeable batteries are charged. Thus, you only should insert fully charged batteries into the sensor unit.

Otherwise, you will have to wait with the operational test until the batteries are sufficiently charged via the solar cell. Depending on the accumulator capacity and sufficient sunlight this may take 1-2 days.

The rechargeable batteries are only used for the PIR motion detector and the switching process of the valve. The other functions of the device are carried out merely mechanically via the water pressure.

- Remove the sensor unit (B), as well as the cover enclosed, the seal and the screws for the battery compartment from the package.
- Insert 4 fully charged NiMH batteries of size AA/Mignon (we recommend a capacity of at least 800 mAh) into the battery compartment (6) on the underside of the sensor unit. Please observe the correct polarity (pay attention to plus/+ and minus/-).
- Insert the seal at the edge of the battery compartment into the recess and carefully bolt down the cover using the 4 screws. Pay attention that the seal is fitted properly and the cover closed correctly.

## b) Installing the sprinkler unit

- Screw the sprinkler unit (A) in the thread located on the upper side of the sensor housing (B).
- A slight tightening by hand is sufficient to avoid leaks.



Do not apply too much force while fastening the unit, otherwise the thread might be damaged. Do not use any tools, this will damage the product!

## c) Valve function

- If the valve is functioning correctly, a click should be audible. To test the device, turn the sensitivity switch (7) on the rear of the sensor housing (B) clockwise to level 9.
- Now move your hand over the PIR motion sensor (3) on the front side. You should now hear the clicking.



Pre-condition is that the rechargeable batteries have enough power! If required, the animal repeller may have to be placed in the sun for one day in order to charge the accumulators. Alternatively, you can recharge the batteries externally with a suitable battery charger.

- The valve will be opened and the clicking can be heard for approx. 5 seconds. Afterwards, a pause mode is started for approx. 5 seconds before the sensor is reactivated. This prevents the habituation effect of the animals to the device, which may be the case during continuous operation.

## d) Mounting the ground spike

- Screw the ground spike (D) onto the pipe piece (C) and fasten it on the underside of the sensor housing (B).



Slight tightening by hand is sufficient to avoid leaks. Do not use any force when screwing tight! Do not use any tools, this will damage the product!

- Select a suitable installation location. The installation location should be selected so the solar cell is not in the shade (e.g. under trees or the like), otherwise the rechargeable batteries cannot be charged sufficiently.
- Put the device with the ground spike into the ground and make sure that the sprinkler points towards the direction where the device shall be active.

Hereby, do not apply too much pressure on the housing otherwise it might be damaged. Do not press the device into the ground by pressing the sprinkler unit, but only the sensor housing (B).

## e) Performing the settings

- Set the sensitivity of the sensor on the rear (7) of the device:  
Position "0": the sensor is not active  
Position "9": detection range approx. 10 meters
- Connect the garden hose to the connection (4) located on the ground spike.



To adjust the device, you need not turn on the water yet.

- Set the sensitivity on the rear (7). As already described in section "Features of the PIR motion detector", there are many factors which have an influence on the PIR motion detector.

We recommend you to set the sensitivity to approx. level 7 or 8 for the initial start-up. By observing the functioning of the animal repeller you can set the sensitivity more accurately later on.

- To set the distance of the water jet, adjust the adjustment wheel (8) on the upper side of the sprinkler unit (MIN. <-> MAX.).

Depending on the water pressure, the water jet will reach a maximum distance of up to 10 m (at 2 bar approx. 6-7 m, at 8 bar approx. 10 m).

- Adjust the sprinkle angle of the sprinkler by changing the distance of the radius delimiters (1). Press them open slightly to be able to rotate them easier.

Position the delimiters so that the metal bracket functions between the two delimiters and the sprinkler points towards the required direction.

The farther the delimiters are from each other, the wider will be the sprinkle angle of the sprinkler. Thus, during operation the sprinkler head can independently rotate between the delimiters forwards and backwards.

- The water can now be turned on and the device started up.

## f) Setting the water jet

- With the adjustment screw (9) you can change the type of the water jet as follows:  
Unscrew the screw -> water jet is narrow  
Screw in the screw -> water jet is wide
- Should more modifications be necessary, please repeat the previous steps accordingly.

## Maintenance and Cleaning

Apart from the occasional battery change, the product is maintenance-free. It is necessary to replace the batteries if, despite prolonged charging in the sun, the rechargeable batteries only have a short battery life.

Repair or maintenance work must be carried out by a specialist.

Clean the product with a soft, clean, dry cloth.

Never use aggressive cleaning agents or chemical solutions since these might damage the surface of the casing or impair the operation.

## Disposal

### a) In general



Dispose of an unserviceable product in accordance with the relevant statutory regulations.



Remove any rechargeable batteries inserted and dispose of them separately from the product.

### b) Disposal of used batteries/rechargeable batteries

As the end user, you are required by law (Battery Ordinance) to return all used batteries/rechargeable batteries; disposal of them in the household waste is prohibited!



Contaminated batteries/rechargeable batteries are labelled with these symbols to indicate that disposal in the domestic waste is forbidden. The symbols for the relevant heavy metals are: Cd = Cadmium, Hg = Mercury, Pb = Lead.

You can dispose of your used batteries/rechargeable batteries free of charge at your community's collection point or any place where batteries/rechargeable batteries are sold!

You thus fulfil the legal requirements and make your contribution to protecting the environment!

## Technical Data

Power supply ..... 4 rechargeable batteries of type AA/Mignon, NiMH, 1.2 V, 800 mAh

PIR detection angle ..... 120 °

PIR range ..... max. approx. 10 m, sensitivity is adjustable

Area to be monitored ..... approx. 60 m<sup>2</sup>

Range of water jet ..... max. up to 10 m (depending on the water pressure)

Water jet duration ..... 5 seconds, afterwards a pause interval of 5 seconds, then the PIR motion detector is operational and triggered again in the event of another motion detection

Water pressure ..... max. 8 bar

Dimensions ..... Approx. 204 x 70 x 650 mm (L x W x H)

Weight ..... 618 g



These operating instructions are a publication by Conrad Electronic SE, Klaus-Conrad-Str. 1, D-92240 Hirschau (www.conrad.com).

All rights including translation reserved. Reproduction by any method, e.g. photocopy, microfilming, or the capture in electronic data processing systems require the prior written approval by the editor. Reprinting, also in part, is prohibited.

These operating instructions represent the technical status at the time of printing. Changes in technology and equipment reserved.

© Copyright 2011 by Conrad Electronic SE.

# Appareil d'éloignement des animaux «Wasser Blaster Solar»

Version 07/11



N° de commande 71 00 18

## Utilisation conforme

Ce produit sert à chasser les animaux en utilisant un jet d'eau. L'appareil fonctionne avec des accus NiMH qui se rechargent via une photopile intégrée dans l'appareil.

Un détecteur de mouvement PIR intégré détecte des changements de température dans la zone de détection (par ex. lorsqu'un animal entre dans la zone de détection) et active ainsi la vanne intégrée, qui active à son tour le jet d'eau.


Un tuyau d'eau est requis pour l'utilisation du produit (par ex. un tuyau d'arrosage). En fonction de la pression hydraulique existante, une portée allant jusqu'à 11 m est possible (8 bar max.).

Toute utilisation autre que celle décrite ci-dessus occasionne l'endommagement de cet appareil ; en outre, d'autres risques sont encourus. Tenez compte de toutes les consignes de sécurité du présent mode d'emploi !

Lisez attentivement l'intégralité du présent mode d'emploi. Il contient des informations importantes relatives à l'emplacement de l'appareil, à sa mise en service et à son fonctionnement. Suivez bien toutes les consignes de sécurité !

## Contenu de la livraison

- Appareil d'éloignement des animaux «Wasser Blaster Solar», composé d'un module de commande, d'un module d'arrosage, d'un piquet de sol avec tuyau d'eau et d'un tuyau d'extension
- Manuel d'utilisation

 4 accus NiMH de type AA/Mignon sont requis pour le fonctionnement (non fournis, à commander séparément).

## Consignes de sécurité



**Tout dommage résultant d'un non-respect du présent mode d'emploi entraîne l'annulation de la garantie. Nous déclinons toute responsabilité pour les dommages consécutifs.**

**De même, nous déclinons toute responsabilité en cas de dommages matériels ou corporels résultant d'une utilisation de l'appareil non conforme aux spécifications ou d'un non-respect des présentes instructions. Dans de tels cas la garantie est annulée.**

- Pour des raisons de sécurité et d'homologation (CE), il est interdit de modifier la construction ou de transformer l'appareil de son propre gré. Ne jamais ouvrir/démonter l'appareil (sauf pour insérer/remplacer les accus tel que décrit dans le mode d'emploi).
- Cet appareil n'est pas un jouet, le tenir hors de portée des enfants. Le produit contient de petites pièces et des accus. Placez l'appareil de telle sorte qu'il se trouve hors de la portée des enfants.
- L'appareil est conçu pour une utilisation extérieure non protégée. Ne jamais l'utiliser dans ou sous l'eau, cela l'endommagerait !
- Ne pas diriger le détecteur de mouvement PIR ainsi que le jet d'eau sur des propriétés voisines ou sur des espaces publics. Le produit est uniquement conçu pour être utilisé sur des propriétés personnelles.
- Ne laissez pas traîner le matériel d'emballage. Cela pourrait devenir un jouet dangereux pour les enfants.
- Cet appareil doit être manipulé avec précaution, les coups, les chocs ou une chute, même de faible hauteur, peuvent l'endommager.

## Instructions générales pour les accumulateurs

- Maintenez les accumulateurs hors de la portée des enfants.
- Faites attention en insérant l'accu à bien respecter la polarité requise (pôle positif + et pôle négatif -).
- Ne pas laisser les accumulateurs à la portée de tous. Les enfants ou les animaux domestiques pourraient les avaler. Le cas échéant, consultez immédiatement un médecin ! Il y a danger de mort !
- Ne pas court-circuiter les accus et ne pas les ouvrir, les démonter ou les jeter au feu. Risque d'incendie et d'explosion !
- Des accumulateurs périmés ou usés peuvent laisser échapper des substances chimiques qui détériorent l'appareil. Enlevez pour cette raison les accus en cas de non-utilisation prolongée (p. ex. lors d'un stockage).
- En cas de contact avec la peau, les accumulateurs qui fuient ou sont endommagés peuvent occasionner des brûlures par l'acide ; dans de tels cas, porter des gants de protection appropriés.
- N'utiliser que des accus neufs de taille correcte et du type recommandé.
- Remplacez toujours le jeu entier d'accumulateurs.
- Insérer la lampe dans la partie du plafond choisie à cet effet. Si vous insérez des piles non rechargeables, il y a risque d'incendie et d'explosion !

## Fonction du détecteur de mouvement PIR

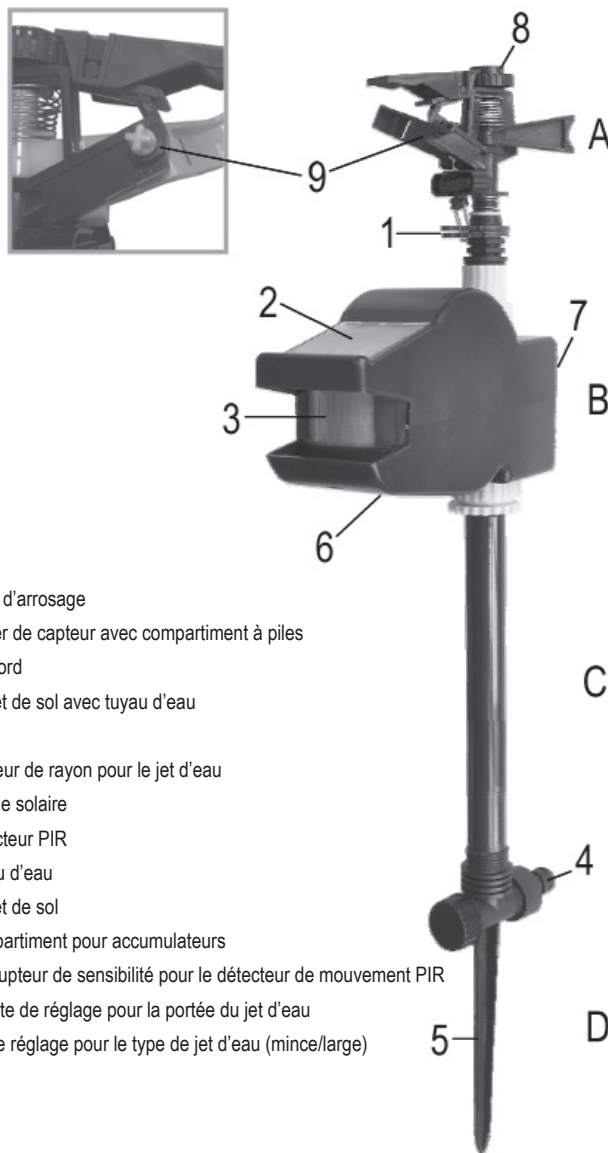
Le détecteur de mouvement PIR réagit aux changements de température dans la zone de détection, par ex. quand une personne, un animal ou une voiture y pénètre, et dont la température est différente de la température ambiante.

Afin de garantir une détection optimale du mouvement, le détecteur de mouvement doit être placé de telle sorte que l'objet à détecter ne se dirige pas vers le détecteur, mais se déplace latéralement de gauche à droite ou de droite à gauche. Tenez compte de cela lors du choix d'un lieu de montage approprié.

**La portée nécessaire pour la détection d'un mouvement dépend de plusieurs facteurs :**

- Hauteur de montage du détecteur de mouvement
- Différence de température entre l'objet en mouvement et l'arrière-plan (entourage)
- Taille de l'objet
- Eloignement de l'objet par rapport au détecteur de mouvement
- Orientation et vitesse du mouvement
- Température ambiante

## Éléments de commande



A Unité d'arrosage

B Boîtier de capteur avec compartiment à piles

C Raccord

D Piquet de sol avec tuyau d'eau

1 Limiteur de rayon pour le jet d'eau

2 Cellule solaire

3 Détecteur PIR

4 Tuyau d'eau

5 Piquet de sol

6 Compartiment pour accumulateurs

7 Interrupteur de sensibilité pour le détecteur de mouvement PIR

8 Molette de réglage pour la portée du jet d'eau

9 Vis de réglage pour le type de jet d'eau (mince/large)

## Mise en service

### a) Mise en place des accus



#### Important :

Le test de fonctionnement décrit ci-dessous est uniquement possible si les accus sont chargés. Par conséquent, n'insérez de préférence que des accus pleinement rechargés dans l'unité de capteur.

Dans le cas contraire, attendre avant d'effectuer le test de fonctionnement, que les accus aient été pleinement rechargés à travers la cellule solaire. Cela peut prendre 1 à 2 jours si le rayonnement solaire est suffisant et en fonction de la capacité de chaque accus.

Les accus sont uniquement utilisés pour le détecteur de mouvement PIR et pour le processus de démarrage de la vanne. Tout autre fonctionnement de l'appareil s'effectue de manière purement mécanique à travers la pression hydraulique.

- Sortir l'unité de capteur (B) ainsi que le couvercle fourni, le joint et les vis pour le compartiment à piles de l'emballage.
- Insérez 4 accus NiMH pleinement rechargés de type AA/Mignon (nous recommandons une capacité minimale de 800 mAh) dans le compartiment pour accus (6) sur la face inférieure de l'unité de capteur. Veillez à respecter impérativement la polarité correcte (positive/+ et négative/-).
- Placez le joint sur le bord du compartiment pour accus dans la fente et vissez le couvercle avec précaution à l'aide des 4 vis. Veillez à ce que le joint soit correctement inséré et le couvercle bien fixé.

### b) Montage de l'unité d'arrosage

- Vissez l'unité d'arrosage (A) sur le filetage au-dessus du boîtier du capteur (B).
- Il suffit de bien serrer à la main pour éviter des zones non étanches.



Ne pas user de trop de force lors du serrage, cela pourrait endommager le filetage. Ne pas utiliser d'outils au risque d'endommager le produit !

### c) Fonction de la vanne

- Un clic se fait entendre en cas de fonctionnement de la vanne. Pour tester l'appareil, tournez l'interrupteur de sensibilité (7) au dos du boîtier du capteur (B) dans le sens des aiguilles d'une montre jusqu'au niveau 9.
- Faites ensuite bouger votre main au-dessus du détecteur de mouvement PIR (3) à l'avant. Vous devriez maintenant entendre un clic.



La seule condition est que les accus puissent fournir suffisamment d'énergie ! Si nécessaire, placez d'abord l'appareil au soleil pendant une journée pour recharger les accus. Vous pouvez également recharger les accus à l'extérieur de l'appareil en vous servant d'un chargeur.

- La vanne s'ouvre et un clic se fait entendre pendant 5 secondes environ. Le mode pause est ensuite activé pour 5 secondes environ avant que le capteur ne soit de nouveau activé. Cela permet d'empêcher que l'appareil s'habitue aux animaux, ce qui peut se produire en cas de fonctionnement permanent.

### d) Montage du piquet de sol

- Vissez le piquet de sol (D) sur le raccord (C) et le fixer sur la face inférieure du boîtier du capteur (B).



Il suffit de bien serrer à la main pour éviter des zones non étanches. Ne pas forcer en serrant ! Ne pas utiliser d'outils au risque d'endommager le produit !

- Choisissez un lieu d'installation approprié. Choisissez un emplacement de manière à ce que la photopile ne se trouve pas à l'ombre (p. ex. en dessous des arbres ou analogues), sinon les accus ne seront pas suffisamment chargés.
- Plantez l'appareil avec le piquet de sol dans le sol et veillez à ce que le dispositif d'arrosage pointe dans la direction dans laquelle l'appareil doit fonctionner.

Ne pas exercer trop de pression sur le boîtier au risque de l'endommager. Ne pas non plus appuyer sur l'unité d'arrosage pour planter l'appareil dans le sol, mais uniquement sur le boîtier du capteur (B).

### e) Réglages

- Réglez la sensibilité du capteur au dos (7) de l'appareil :

Position « 0 » : le capteur n'est pas activé

Position « 9 » : Zone de détection env. 10 mètres

- Raccordez votre tuyau d'arrosage au raccord (4) se trouvant sur le piquet de sol.



Ne pas ouvrir l'eau pendant que vous effectuez les réglages.

- Réglez la sensibilité au dos (7) de l'appareil. Comme décrit précédemment au chapitre « Fonctionnement du détecteur de mouvement PIR », de nombreux facteurs ont une influence sur le détecteur de mouvement PIR.

Nous vous recommandons de régler la sensibilité sur 7 ou 8 à la première mise en service. Vous pouvez ajuster le réglage plus tard après observation du fonctionnement de l'appareil.

- Pour régler la distance du jet d'eau, ajustez la molette de réglage (8) au-dessus de l'unité d'arrosage (MIN. <-> MAX.).

En fonction de la pression de l'eau, le jet d'eau peut atteindre une distance maximale allant jusqu'à 10 mètres (env. 6-7 m à 2 bar et 10 m à 8 bar).

- Réglez l'angle d'arrosage du dispositif d'arrosage en modifiant l'écartement du limiteur de rayon (1).

Appuyez légèrement sur celui-ci pour faciliter le pivotement.

Placez le limiteur de telle sorte que l'étrier métallique entre les deux limiteurs fonctionne et le dispositif d'arrosage pointe dans la direction souhaitée.

Plus l'écartement entre les limiteurs est grand, plus grand est l'angle d'arrosage du dispositif d'arrosage. Lors du fonctionnement, la tête du dispositif d'arrosage peut pivoter automatiquement entre les limiteurs vers l'avant et vers l'arrière.

- Vous pouvez maintenant ouvrir l'eau et mettre l'appareil en marche.

### f) Réglage du jet d'eau

- La vis de réglage (9) permet de modifier le type de jet d'eau comme suit :

Desserrez la vis -> jet d'eau mince

Serrez la vis -> jet d'eau large

- Si des réglages supplémentaires sont nécessaires, répétez les étapes ci-dessus en conséquence.

## Entretien et nettoyage

Hormis un remplacement occasionnel des accus, l'appareil ne nécessite pas d'entretien. Un remplacement des accus est nécessaire, s'ils n'ont plus qu'une durée de fonctionnement courte malgré un temps de charge prolongé au soleil.

L'entretien ou la réparation ne doivent être effectués que par un spécialiste.

L'appareil ne doit être nettoyé qu'avec un chiffon doux, propre et sec.

N'utilisez en aucun cas de produit de nettoyage agressif ou de solution chimique, car cela risque d'attaquer la surface du boîtier et de compromettre le bon fonctionnement de l'appareil.

## Élimination

### a) Généralités



Il convient de procéder à l'élimination de l'appareil en fin de vie conformément aux prescriptions légales en vigueur.!

Retirez les accus et éliminez-les séparément du produit.

### b) Élimination des piles/accumulateurs usés

Le consommateur final est légalement tenu (ordonnance relative à l'élimination des piles usagées) de rapporter toutes les piles et accumulateurs usagés ; il est interdit de les jeter aux ordures ménagères !



Les piles/accus contenant des substances nocives sont marqués par le symbole ci-contre qui signale l'interdiction de les jeter dans une poubelle ordinaire. Les désignations pour les principaux métaux lourds sont : Cd = cadmium, Hg = mercure, Pb = plomb.

Vous pouvez rapporter gratuitement vos piles et accumulateurs usagés aux centres de récupération de votre commune, dans nos succursales ou à tous les points de vente de piles et d'accumulateurs.

Vous respectez ainsi les obligations légales et contribuez à la protection de l'environnement !

## Caractéristiques techniques

Alimentation électrique ..... 4 accus de type AA/mignon, NiMH, 1,2 V, min. 800 mAh

Angle de détection PIR ..... 120 °

Portée PIR ..... env. 10 mètres max., sensibilité réglable

Surface contrôlable ..... env. 60 m<sup>2</sup>

Portée du jet d'eau ..... jusqu'à 10 mètres max. (en fonction de la pression de l'eau)

Durée du jet d'eau ..... 5 secondes, puis 5 secondes de pause, après quoi le détecteur de mouvement PIR est de nouveau opérationnel et se déclenche à nouveau le cas échéant

Pression de l'eau ..... 8 bar max.

Dimensions ..... env. 204 x 70 x 650 mm (L x l x h)

Poids ..... 618 g



Ce mode d'emploi est une publication de la société Conrad Electronic SE, Klaus-Conrad-Str. 1, D-92240 Hirschau (www.conrad.com).

Tous droits réservés, y compris de traduction. Toute reproduction, quelle qu'elle soit (p. ex. photocopie, microfilm, saisie dans des installations de traitement de données) nécessite une autorisation écrite de l'éditeur. Il est interdit de le réimprimer, même par extraits.

Ce mode d'emploi correspond au niveau technique du moment de la mise sous presse. Sous réserve de modifications techniques et de l'équipement.

© Copyright 2011 by Conrad Electronic SE.

# Dierverjager "Waterblaster Solar"

Versie 07/11



Bestelnr. 71 0018

## Beoogd gebruik

Het product is bedoeld om door middel van een waterstraal dieren te verjagen. De voeding vindt plaats middels NiMH-accu's, welke door een in het apparaat geïntegreerde zonnecel worden opgeladen.

Een ingebouwde PIR-bewegingsmelder neemt warmteveranderingen waar binnen het registratiebereik (bijv. wanneer een dier zich door het registratiebereik beweegt) en activeert dan een geïntegreerd ventiel, die de waterstraal produceert..

Er is een wateraansluiting noodzakelijk om het product te kunnen gebruiken (bijv. via een tuinslang). Afhankelijk van de aanwezige waterdruk wordt een reikwijdte van max. 11 m behaald (bij max. 8 bar).

Een andere toepassing dan hierboven beschreven, kan leiden tot beschadiging van dit product. Bovendien bestaan andere gevaren. Houd rekening met alle veiligheidsaanwijzingen van deze gebruiksaanwijzing.

Lees deze gebruiksaanwijzing volledig en aandachtig door; deze bevat belangrijke informatie over de plaatsing, bediening en het gebruik. Neem alle veiligheidsaanwijzingen in acht!

## Omvang van de levering

- Dierverjager „Waterblaster Solar“, bestaat uit een besturingsmodule, een sprinklermodule, een grondpen met wateraansluiting en verlengingsbuis.
- Gebruiksaanwijzing



Voor het gebruik zijn nog 4 NiMH-accu's, type AA/Mignon noodzakelijk (niet bij de levering inbegrepen, apart bestellen).

## Veiligheidsaanwijzingen



**Bij schade, veroorzaakt door het niet in acht nemen van deze gebruiksaanwijzing, vervalt het recht op de vrijwaring/garantie. Voor gevolgschade aanvaardden wij geen enkele aansprakelijkheid.**

**Voor materiële schade of persoonlijk letsel, veroorzaakt door ondeskundig gebruik of het niet in acht nemen van de veiligheidsaanwijzingen, zijn wij niet aansprakelijk. In dergelijke gevallen vervalt de waarborg/garantie.**

- Om redenen van veiligheid en toelating (CE) is het eigenmachtig ombouwen en/of wijzigen van het product niet toegestaan. Niet openen/demonteren (behalve voor het plaatsen/vervangen van de accu's, zoals in deze handleiding beschreven wordt).
- Het product is geen speelgoed, houd het uit de buurt van kinderen. Het product bevat kleine onderdelen en accu's. Plaats het product zodanig, dat kinderen er niet bij kunnen.
- Het product is geschikt voor gebruik op een niet beschutte plaats buitenshuis. Dompel het echter nooit in of onder water, daardoor kan het onherstelbaar beschadigd raken!
- Richt de PIR-bewegingsmelder en ook de waterstraal niet op grondgebieden van de burens of op openbaar toegankelijke gebieden. Het product is alleen bedoeld voor gebruik op het eigen grondgebied.
- Laat het verpakkingsmateriaal niet rondslingeren, dit kan voor kinderen gevaarlijk speelgoed zijn.
- Behandel het product voorzichtig, door stoten, schokken of een val - zelfs van geringe hoogte - kan het beschadigd raken.

## Algemene accu-instructies

- Houd accu's buiten het bereik van kinderen.
- Houd bij het plaatsen van de accu's rekening met de juiste polariteit (plus/+ en min/-).
- Laat accu's niet achteloos rondslingeren; er bestaat het gevaar dat deze door kinderen of huisdieren worden ingeslikt. Raadpleeg bij inslikken onmiddellijk een arts, er bestaat levensgevaar!
- Let erop, dat accu's niet worden kortgesloten, geopend, gedemonteerd of in vuur geworpen. Er bestaat brand- en explosiegevaar!
- Uit verouderde of lege accu's kunnen chemische vloeistoffen lekken die het apparaat kunnen beschadigen. Verwijder daarom als het product langere tijd niet gebruikt wordt (bijvoorbeeld bij opslag) de accu's.
- Lekkende of beschadigde accu's kunnen bij huidcontact bijtende wonden veroorzaken; draag in dit geval beschermende handschoenen.
- Gebruik alleen accu's van het juiste formaat en het aanbevolen type.
- Vervang steeds de volledige set accu's.
- Gebruik uitsluitend accu's in de wilde dierenverrijver. Indien niet-oplaadbare batterijen worden gebruikt bestaat de kans op brand- en explosiegevaar!

## Functie van de PIR-bewegingsmelder

De PIR-bewegingsmelder reageert op temperatuurwijzigingen in het registratiebereik, bijv. wanneer een dier waarvan de temperatuur anders is dan die van de achtergrond, binnen het registratiebereik komt.

Om een optimale herkenning te garanderen moet de bewegingsmelder zodanig worden geplaatst, dat het te registreren object niet op de bewegingsschakelaar afkomt, maar van links naar rechts of omgekeerd eraan voorbij gaat. Let daar op als u een geschikte montageplek uitzoekt.

**De reikwijdte voor de herkenning van een beweging is afhankelijk van meerdere factoren:**

- Montagehoogte van de bewegingsmelder
- Temperatuurverschil tussen het zich bewegende object en de achtergrond (omgeving)
- Grootte van het object
- Afstand van het object ten opzichte van de bewegingsmelder
- Bewegingsrichting en -snelheid
- Omgevingstemperatuur

## Bedieningselementen



- A Sprinkler
- B Sensorbehuizing met accuvak
- C Buis
- D Grondpen met wateraansluiting

- 1 Radiusbegrenzer voor waterstraal
- 2 Zonnecel
- 3 PIR-sensor
- 4 Wateraansluiting
- 5 Grondpen
- 6 Accuvak
- 7 Gevoeligheidsschakelaar voor PIR-bewegingsmelder
- 8 Instelwielje voor reikwijdte van de waterstraal
- 9 Instelschroef voor type waterstraal (small/breed)

# Ingebruikname

## a) Accu's plaatsen



### Let a.u.b. op het volgende:

De hierna beschreven werkingstest is alleen mogelijk, als de accu's zijn geladen. Plaats daarom zo mogelijk alleen volledig geladen accu's in de sensor.

U moet anders wachten met de werkingstest, tot de accu's via de zonnecel toereikend zijn geladen. Dit kan bij voldoende zonlicht en afhankelijk van de accu-capaciteit 1-2 dagen duren.

De accu's worden alleen voor de PIR-bewegingsmelder alsook voor het schakelproces van het ventiel gebruikt. De overige functie van het apparaat vindt alleen mechanisch plaats via de waterdruk.

- Haal de sensor (B) alsmede de bijgevoegde afdekking, de afdichting en de schroeven voor het batterijvak uit de verpakking.
- Plaats de 4 volledig geladen NiMH-accu's van het type AA/Mignon (wij adviseren een minimale capaciteit van 800 mAh) in het accuvak (6) aan de onderkant van de sensor. Let daarbij absoluut op de juiste polariteit (plus/+ en min/-).
- Plaats de afdichting aan de rand van het accuvak in de verdieping en schroef de afdekking met behulp van de 4 schroeven voorzichtig vast. Let er op, dat de afdichting goed aansluit en de afdekking op de juiste manier is gesloten.

## b) Montage van de sprinkler

- Schroef de sprinkler (A) in het aan de bovenkant van de sensorbehuizing (B) aanwezige schroefdraad.
- Het hoeft alleen maar lichtjes met de hand te worden vastgedraaid, om lekkages te voorkomen.



Gebruik niet teveel kracht bij het vastdraaien, het schroefdraad zou hierdoor kunnen beschadigen. Gebruik geen gereedschap, hierdoor wordt het product beschadigd!

## c) Ventielwerking

- Bij werking van het ventiel is een klik-geluid te horen. Om het apparaat te testen, draait u de gevoeligheidsschakelaar (7) aan de achterkant van de sensorbehuizing (B) met de wijsers van de klok mee tot stand 9.
- Beweeg uw hand nu over de PIR-bewegingsmelder (3) aan de voorkant. U moet nu het klikken kunnen horen.



Voorwaarde is wel, dat de accu's voldoende energie ter beschikking stellen! Plaats de dierverjager eventueel eerst een dag op een zonnige plaats, zodat de accu's worden geladen. U kunt de accu's eventueel ook extern met een geschikte lader opladen.

- Het ventiel wordt geopend en het klikken is gedurende ongeveer 5 seconden te horen. Daarna is er gedurende ongeveer 5 seconden een pauzmodus, voordat de sensor weer wordt geactiveerd. Dit voorkomt het gewenningseffect van de dieren aan het apparaat, dat bij continue werking het geval kan zijn.

## d) Montage van de grondpen

- Schroef de grondpen (D) op de buis (C) en bevestig het aan de onderkant van de sensorbehuizing (B).



Het hoeft alleen maar lichtjes met de hand te worden vastgedraaid, om lekkages te voorkomen. Gebruik bij het vastdraaien geen geweld! Gebruik geen gereedschap, hierdoor wordt het product beschadigd!

- Kies een geschikte plaats voor de opstelling. Deze moet zo liggen dat de zonnecel zich niet in de schaduw bevindt (bijv. onder bomen), omdat de accu's anders niet voldoende opgeladen kunnen worden.
- Steek het apparaat met de grondpen in de grond en let er op, dat de sprinkler naar de richting wijst, waarin het apparaat actief moet zijn.

Oefen hierbij niet te veel druk uit op de behuizing, omdat het zou kunnen beschadigen. Druk het apparaat ook niet via de sprinkler in de grond, echter alleen via de sensorbehuizing (B).

## e) Instellingen uitvoeren

- Stel de gevoeligheid van de sensor in op de achterkant (7) van het apparaat.

Positie "0" de sensor is niet actief

Positie "9" reikwijdte ongeveer 10 meter

- Sluit uw tuinslang aan op de op de grondpen aanwezige aansluiting (4).



Om het apparaat in te stellen, moet u de waterkraan nog niet opendraaien.

- Stel de gevoeligheid op de achterkant (7) in. Zoals reeds is beschreven in paragraaf „Werking van de PIR-bewegingsmelder“, zijn er veel factoren die invloed hebben op de PIR-bewegingsmelder.

Wij adviseren u, de gevoeligheid bij de eerste ingebruikname ongeveer op stand 7 of 8 in te stellen. Door het observeren van de werking van de dierverjager kunt u later de gevoeligheid nauwkeuriger instellen.

- Voor het instellen van de afstand van de waterstraal, stelt u het instelwiel (8) aan de bovenkant van de sprinkler in (MIN. <-> MAX.).

Afhankelijk van de waterdruk bereikt de waterstraal zo een maximale afstand tot 10 m (bij 2 bar ca. 6-7 m, bij 8 bar ca. 10 m).

- Stel de straalhoek van de sprinkler in, als u de afstand van de radiusbegrenzer (1) wijzigt.

Druk deze iets naar boven, om haar gemakkelijker te kunnen draaien.

Plaats de begrenzer zo, dat de metalen beugel tussen de beide begrenzers functioneert en de sprinkler naar de gewenste richting wijst.

Hoe verder de begrenzers uit elkaar staan, hoe breder de straalhoek van de sprinkler. Bij gebruik kan zo de sprinklerkop zelfstandig tussen de begrenzers naar voren en naar achteren draaien.

- De waterkraan kan nu worden opengedraaid en het apparaat kan worden gebruikt.

## f) Instelling van de waterstraal

- Met de instelschroef (9) kunt u het type waterstraal als volgt wijzigen:

schroef er uit draaien -> smalle waterstraal

schroef er in draaien -> brede waterstraal

- Indien er meer wijzigingen noodzakelijk zijn, herhaalt u de voorgaande stappen overeenkomstig.

## Onderhoud en schoonmaken

Afgezien van het af en toe vervangen van de accu's is het product voor u onderhoudsvrij. Een accuwissel is noodzakelijk als de accu, ondanks een lange oplaadtijd in de zon, slechts een korte bedrijfstijd heeft.

Het product mag alleen door een vakman gerepareerd en onderhouden worden.

Maak het product schoon met een, zachte, schone, droge doek.

Gebruik in geen geval agressieve schoonmaakmiddelen of chemische oplosmiddelen, omdat de behuizing daardoor beschadigd kan raken of de juiste werking negatief kan worden beïnvloed.

## Afvoer

### a) Algemeen



Voer het product aan het einde van zijn levensduur af in overeenstemming met de geldende wettelijke bepalingen.

Neem de geplaatste accu's eruit en voer deze gescheiden van het product af.

### b) Verwijderen van gebruikte batterijen/accu's

Als eindverbruiker bent u - conform de KCA-voorschriften - wettelijk verplicht alle lege batterijen en accu's in te leveren; batterijen/accu's mogen niet met het huishoudelijk afval worden meegegeven.



Batterijen en accu's met schadelijke stoffen worden gekenmerkt door de hiernaast afgebeelde symbolen, die erop wijzen, dat de batterijen/accu's niet via het gewone huisvuil weggegooid mogen worden. De aanduidingen voor de betreffende zware metalen zijn: Cd = cadmium, Hg = kwik, Pb = lood.

Uw lege batterijen/accu's kunt u kosteloos inleveren bij de inzamelpunten in uw gemeente, bij al onze vestigingen en overal waar batterijen/accu's worden verkocht!

Zo voldoet u aan de wettelijke verplichtingen en draagt u bij aan het beschermen van het milieu!

## Technische gegevens

Stroomtoevoer ..... 4 accu's type AA/Mignon, NiMH, 1,2 V, min. 800 mAh

PIR-detectiehoek ..... 120 °

PIR-bereik ..... max. ca. 10 m, gevoeligheid instelbaar

Controleerbaar oppervlak ..... ca. 60 m<sup>2</sup>

Reikwijdte waterstraal ..... max. tot 10 m (afhankelijk van de waterdruk)

Duur waterstraal ..... 5 seconden, aansluitend 5 seconde pauze, daarna is de PIR-bewegingsmelder weer klaar voor gebruik en geeft eventueel opnieuw een straal

Waterdruk ..... max. 8 bar

Afmetingen ..... ca. 204 x 70 x 650 mm (l x b x h)

Gewicht ..... 618 g



Deze gebruiksaanwijzing is een publicatie van de firma Conrad Electronic SE, Klaus-Conrad-Str. 1, D-92240 Hirschau (www.conrad.com).

Alle rechten, vertaling inbegrepen, voorbehouden. Reproducties van welke aard dan ook, bijvoorbeeld fotokopie, microverfilming of de registratie in elektronische gegevensverwerkingsapparatuur, vereisen de schriftelijke toestemming van de uitgever. Nadruk, ook van uittreksels, verboden.

Deze gebruiksaanwijzing voldoet aan de technische stand bij het in druk bezorgen. Wijziging van techniek en uitrusting voorbehouden.

© Copyright 2011 by Conrad Electronic SE.

V1\_0711\_01/HD