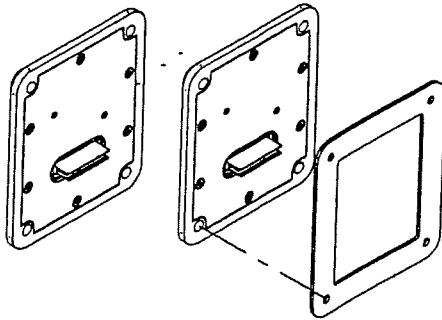


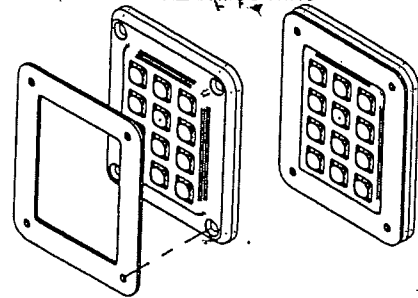
Série S. / S. series

Matricé / Matrix

MONTAGE PAR L'AVANT
FRONT MOUNTING

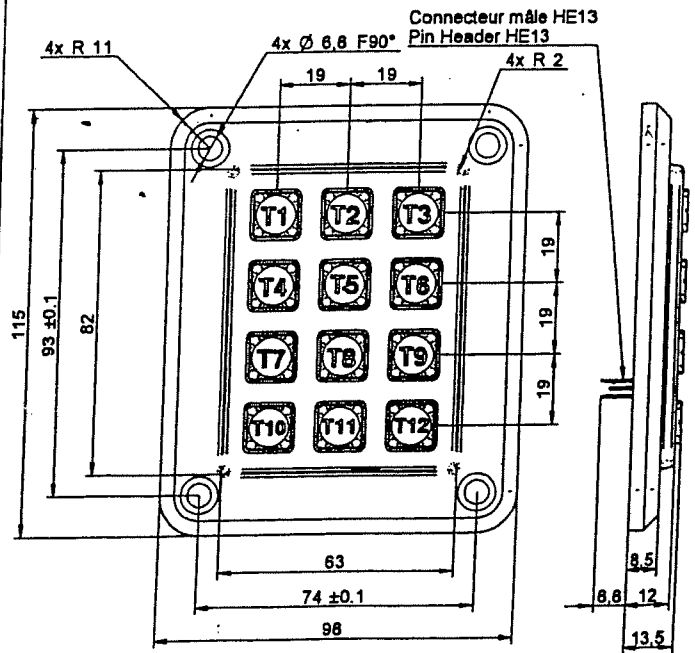
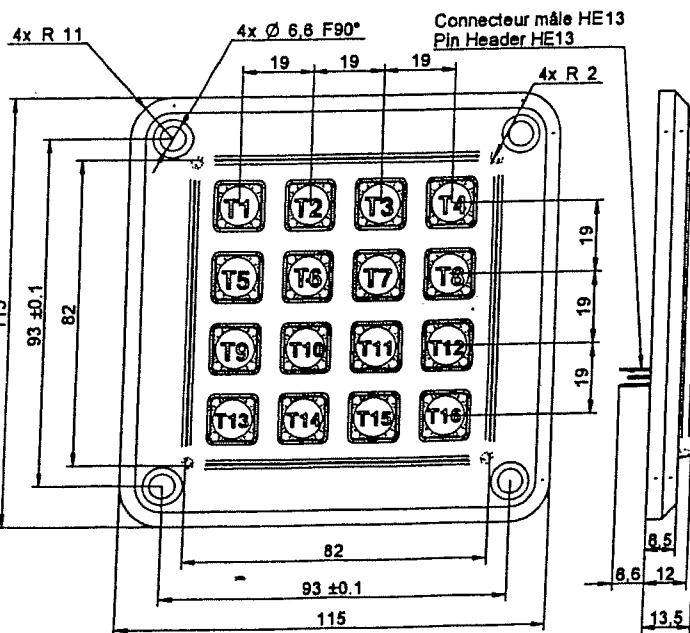
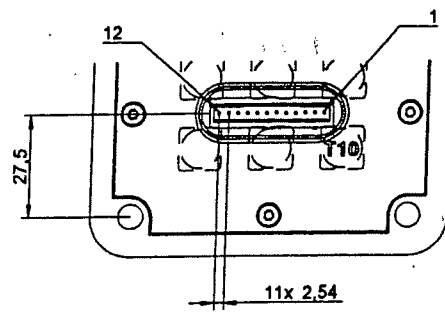
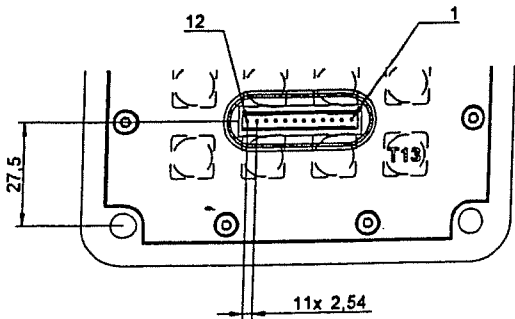


MONTAGE PAR L'ARRIERE
REAR MOUNTING

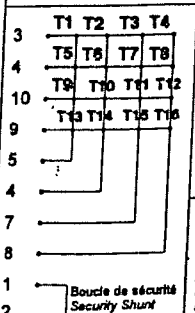


CLAVIER 16 TOUCHES / KEYPAD 16 KEYS

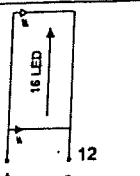
CLAVIER 12 TOUCHES / KEYPAD 12 KEYS



Sorties contacts
Contacts Pin-Out

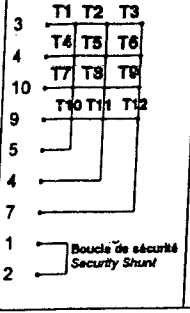


Sorties LED
LED Pin-Out

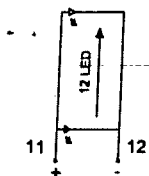


Pour l'alimentation des Led, une résistance doit être placée à l'entrée du connecteur. Nous consulter.
For the Led's supply, a resistance must be mounted at the entry of the connector. Please contact us.

Sorties contacts
Contacts Pin-Out



Sorties LED
LED Pin-Out



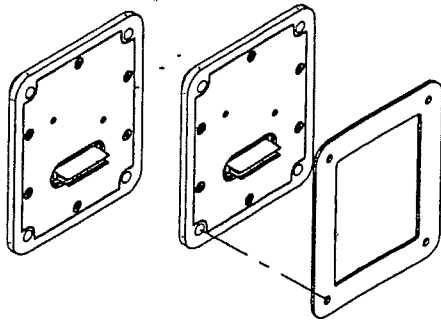
Pour l'alimentation des Led, une résistance doit être placée à l'entrée du connecteur. Nous consulter.
For the Led's supply, a resistor must be mounted at the entry of the connector. Please contact us.

eao
5, rue henri francois
B.P.3
77831 OZOIR LA FERRIERE
FRANCE
tel : +33 (0)1 64 43 37 37
fax : +33 (0)1 64 43 37 49
www.eao.com

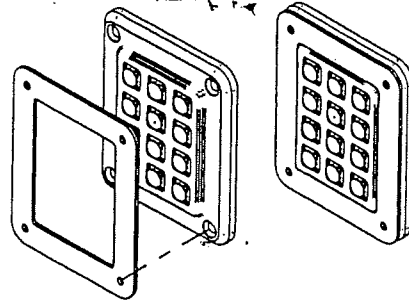
Série S./S. series

Matricé / Matrix

MONTAGE PAR L'AVANT
FRONT MOUNTING

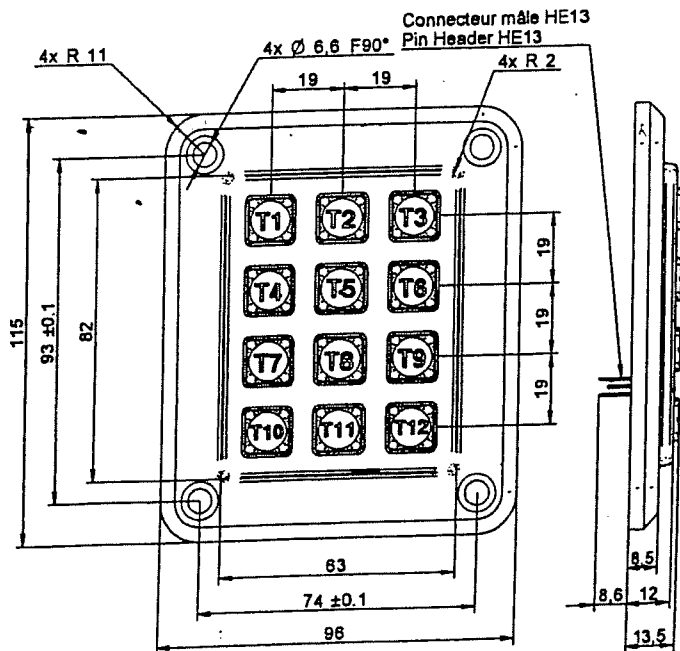
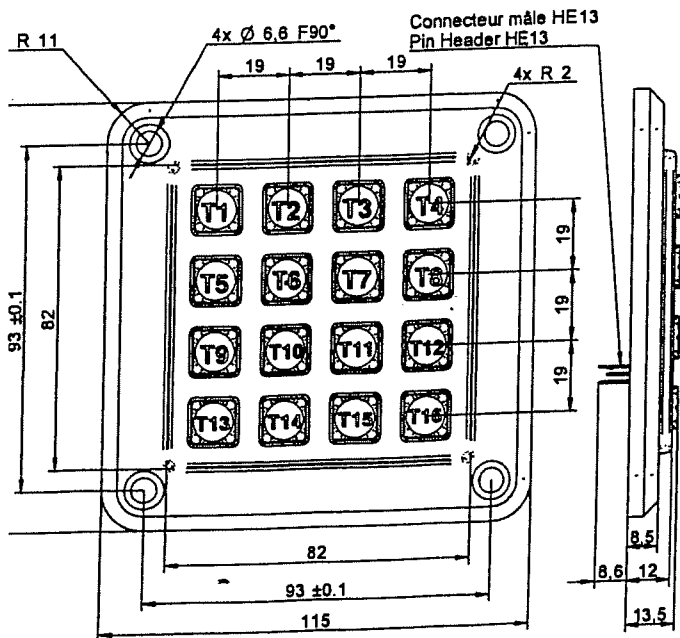
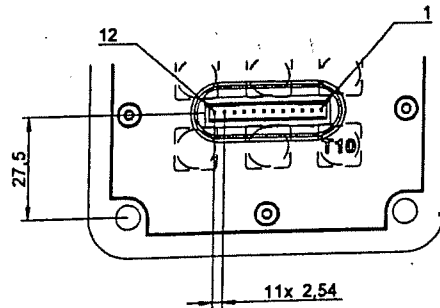
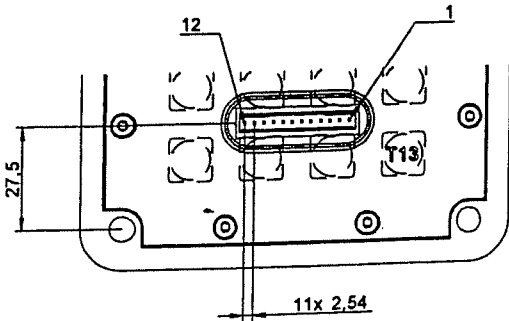


MONTAGE PAR L'ARRIERE
REAR MOUNTING



CLAVIER 16 TOUCHES / KEYPAD 16 KEYS

CLAVIER 12 TOUCHES / KEYPAD 12 KEYS



Sorties contacts Contacts Pin-Out				Sorties LED LED Pin-Out	
3	T1	T2	T3	T4	
4	T5	T6	T7	T8	
10	T9	T10	T11	T12	
9	T13	T14	T15	T16	
5					
4					
7					
8					
1	Boucle de sécurité Security Shunt				
2					

Pour l'alimentation des Led, une résistance doit être placée à l'entrée du connecteur. Nous consulter.
For the Led's supply, a resistance must be mounted at the entry of the connector. Please contact us.

Sorties contacts Contacts Pin-Out				Sorties LED LED Pin-Out	
3	T1	T2	T3	T4	
4	T5	T6	T7	T8	
10	T9	T10	T11	T12	
9					
5					
4					
7					
1	Boucle de sécurité Security Shunt				
2					

Pour l'alimentation des Led, une résistance doit être placée à l'entrée du connecteur. Nous consulter.
For the Led's supply, a resistance must be mounted at the entry of the connector. Please contact us.

820
5, rue henri francois
B.P.3
77831 OZOIR LA FERRIERE
FRANCE
tel : +33 (0)1 64 43 37 37
fax : +33 (0)1 64 43 37 49
www.820.com