



## SICHERH.-VERRIEGELUNG LS-ZBZ

Typ **LS-S02-230AFT-ZBZ/X**

Best.-Nr. **106821**



- mit Verriegelungsüberwachung und Hilfsverriegelung
- Überwachung der Türstellung: permanent

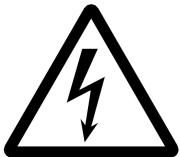


### Lieferprogramm

Kontaktbestückung:  = Sicherheitsfunktion, durch Zwangsöffnung nach IEC/EN 60947-5-1			
Ö = Öffner			2 Ö
Schaltzeichen			
Bemessungssteuerspeisespannung Magnetantrieb	$U_s$	V	230 V 50/60 Hz
Ausstattung			Komplettgerät
Applikation			Federkraftverriegelung (Ruhestromprinzip)
Gehäuse			Kunststoff

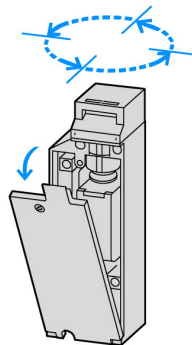
#### Hinweise

Bei gestecktem Betätigungselement ist der Schließler offen und der Öffner geschlossen.

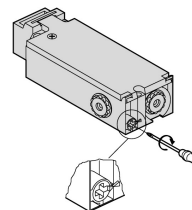


halter als mechanischen Schlag wenden!

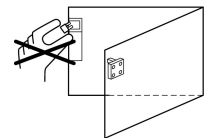
Der Betätigungskopf ist um je 90° drehbar, um eine Anpassung an die vorgegebene Betätigungsebene zu ermöglichen.



Die federkraftverriegelte Ausführung LS#S...#...FT# ZBZ lässt sich bei Spannungsausfall (z. B. bei Inbetriebnahme) mit einem Schraubendreher entriegeln. Die Hilfsverriegelung ist zu versiegeln! # Montageanleitung AWA1310 # 2354



Bei Montage und Betrieb ist darauf zu achten, dass keine Fremdstoffe in die Einführung des Betätigers gelangen.



Für Schutzart IP65 Kabelverschraubungen V#M20 mit max. 9 mm Anschlussgewindelänge verwenden. **Zusatzrüstung Seite** Kabelverschraubung# 206910 V#M20

### Allgemeines

Normen und Bestimmungen


IEC/EN 60947

Klimafestigkeit			Feuchte Wärme, konstant nach IEC 60068-2-78, Feuchte Wärme, zyklisch nach IEC 60068-2-30
Umgebungstemperatur		°C	&#8211; 25 - + 0
Einbaulage			beliebig
Schutzart			IP65
Anschlussquerschnitte		mm <sup>2</sup>	
eindrätig		mm <sup>2</sup>	1 × (0.75 – 2.5) 2 × (0.75 – 1.5)
feindrätig mit Aderendhülse nach DIN 46228		mm <sup>2</sup>	1 × (0.5 – 1.5) 2 × (0.5 – 1.5)
Anschlusschraube			PH1
Anzugsmoment Anschlusschraube		Nm	0.9

## Strombahnen/Schaltvermögen

Bemessungsstoßspannungsfestigkeit	$U_{imp}$	V AC	4000
Bemessungsisolationsspannung	$U_i$	V	400
Überspannungskategorie/Verschmutzungsgrad			III/3
Bemessungsbetriebsstrom	$I_e$	A	
AC-15			
Schaltpunkt	$I_e$	A	6
230 V/240 V	$I_e$	A	6
400 V/415 V	$I_e$	A	4
DC-13			
24 V	$I_e$	A	3
110 V	$I_e$	A	0.8
220 V	$I_e$	A	0.3
Netzfrequenz		Hz	max. 400
Kurzschlussfestigkeit nach IEC/EN 60947-5-1			
max. Schmelzsicherung		A gG/gL	6
Wiederholgenauigkeit		mm	&#177; 0.02

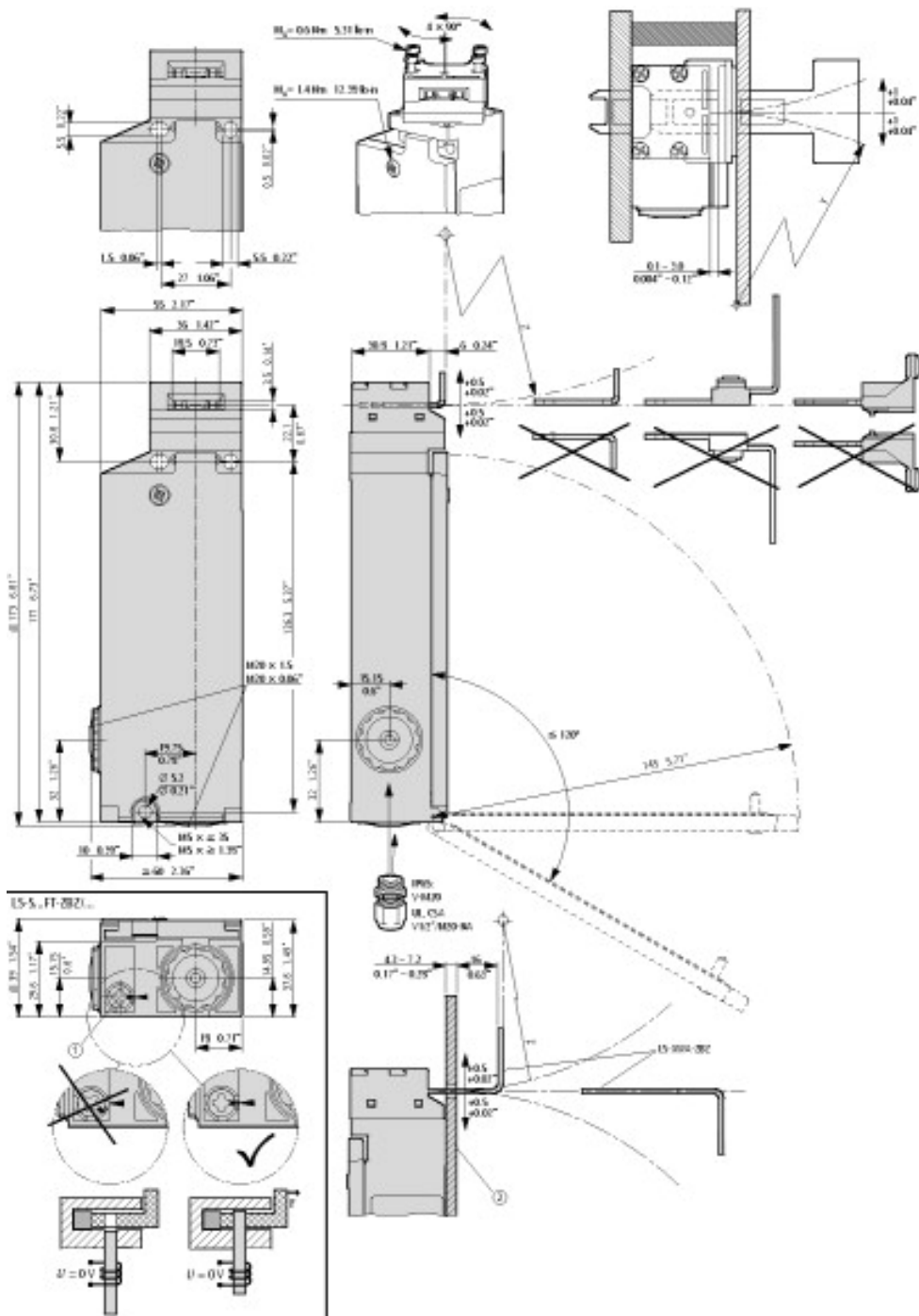
## Mechanische Größen

Lebensdauer		S	
Schleichschaltglied	Schaltspiele	$\times 10^6$	1
Schockfestigkeit (Halbsinusstoß 20 ms)			
Schleichschaltglied		g	10
Betätigungsfrequenz	Schaltspiele/h		 800

## Antrieb

mechanisch			
Betätigungskraft Hubbeginn/-ende			
ZB/ZBZ (Stecken/Ziehen)		N	25/15
Zuhaltekraft nach GS-ET-19 (04/2004)			
XG, XW		N	1500
XFF, XNG, XWA		N	1300
XF		N	750
XNW		N	500
elektro-mechanisch			
für Magnet			
Leistungsaufnahme			
bei 120 V AC		VA	8
bei 230 V AC		VA	11
bei 24 V DC		W	8
Spannungssicherheit		$\times U_s$	0.85 – 1.1
Magneiteinschaltdauer		% ED	100

## Abmessungen



Schalter nicht als mechanischen Anschlag verwenden

- ① Für ordnungsgemäßen Betrieb muss die Hilfsentriegelung versiegelt sein!
- ② kann bei entsprechender Materialauswahl und Auslegung als Anschlag dienen