

Positionsschalter mit Kuppenstößel, 2Ö

Typ **LS-S02**

Best.-Nr. **106729**



Basisgerät

Lieferprogramm

			erweiterbar mit Antriebsköpfen
Kontaktbestückung: = Sicherheitsfunktion, durch Zwangsöffnung nach IEC/EN 60947-5-1			
Ö = Öffner			2 Ö
Schaltzeichen			
Kontaktdiagramm			
Funktion			Kuppenstößel
Gehäuse			Kunststoff
Klemmenanschluss			Schraubklemme
Ausstattung			Basisgerät, erweiterbar

Hinweis zum Tabellenkopf

Kontaktbestückung

S = Schließer

Ö = Öffner

= Sicherheitsfunktion durch Zwangsöffnung nach IEC/EN 60947#5#1

Hinweis zum Tabellenkopf

Schaltweg



Hinweise

Cage#Clamp ist ein eingetragenes Warenzeichen der Firma Wago Kontakttechnik, 32432Minden.

Allgemeines

Normen und Bestimmungen


IEC/EN 60947

Klimafestigkeit			Feuchte Wärme, konstant nach IEC 60068-2-78, Feuchte Wärme, zyklisch nach IEC 60068-2-30
Umgebungstemperatur		°C	– 25 - + 70
Einbaulage			beliebig
Schutzart			IP66, IP67
Anschlussquerschnitte Schraubklemme und Cage Clamp		mm ²	
eindrätig		mm ²	1 × (0.5 – 2.5)
feindrätig mit Aderendhülse nach DIN 46228		mm ²	1 × (0.5 – 1.5)

Strombahnen/Schaltvermögen

Bemessungsstoßspannungsfestigkeit	U_{imp}	V AC	4000
Bemessungsisolationsspannung	U_i	V	400
Überspannungskategorie/Verschmutzungsgrad			III/3
Bemessungsbetriebsstrom	I_e	A	
AC-15			
24 V	I_e	A	6
230 V/240 V	I_e	A	6
400 V/415 V	I_e	A	4
DC-13			
24 V	I_e	A	3
110 V	I_e	A	0.8
220 V	I_e	A	0.3
Fehlschaltungssicherheit			
bei 24 V DC/5 mA	H_F	Fehlerhäufigkeit	< 10 ⁻⁷ , < 1 Ausfall auf 10 ⁷ Schaltungen
bei 5 V DC/1 mA	H_F	Fehlerhäufigkeit	< 10 ⁻⁶ , < 1 Ausfall auf 5 × 10 ⁶ Schaltungen
Netzfrequenz		Hz	max. 400
Kurzschlussfestigkeit nach IEC/EN 60947-5-1			
max. Schmelzsicherung		A gG/gL	6
Wiederholgenauigkeit		mm	± 0,02

Mechanische Größen

Lebensdauer		S	
Schleichschaltglied	Schaltspiele	× 10 ⁶	8
Sprungschaltglied	Schaltspiele	× 10 ⁶	8
Berührungstemperatur der Anfahrrolle		°C	 100
Schockfestigkeit (Halbsinusstoß 20 ms)			
Schleichschaltglied		g	25
Betätigungsfrequenz	Schaltspiele/h		 6000

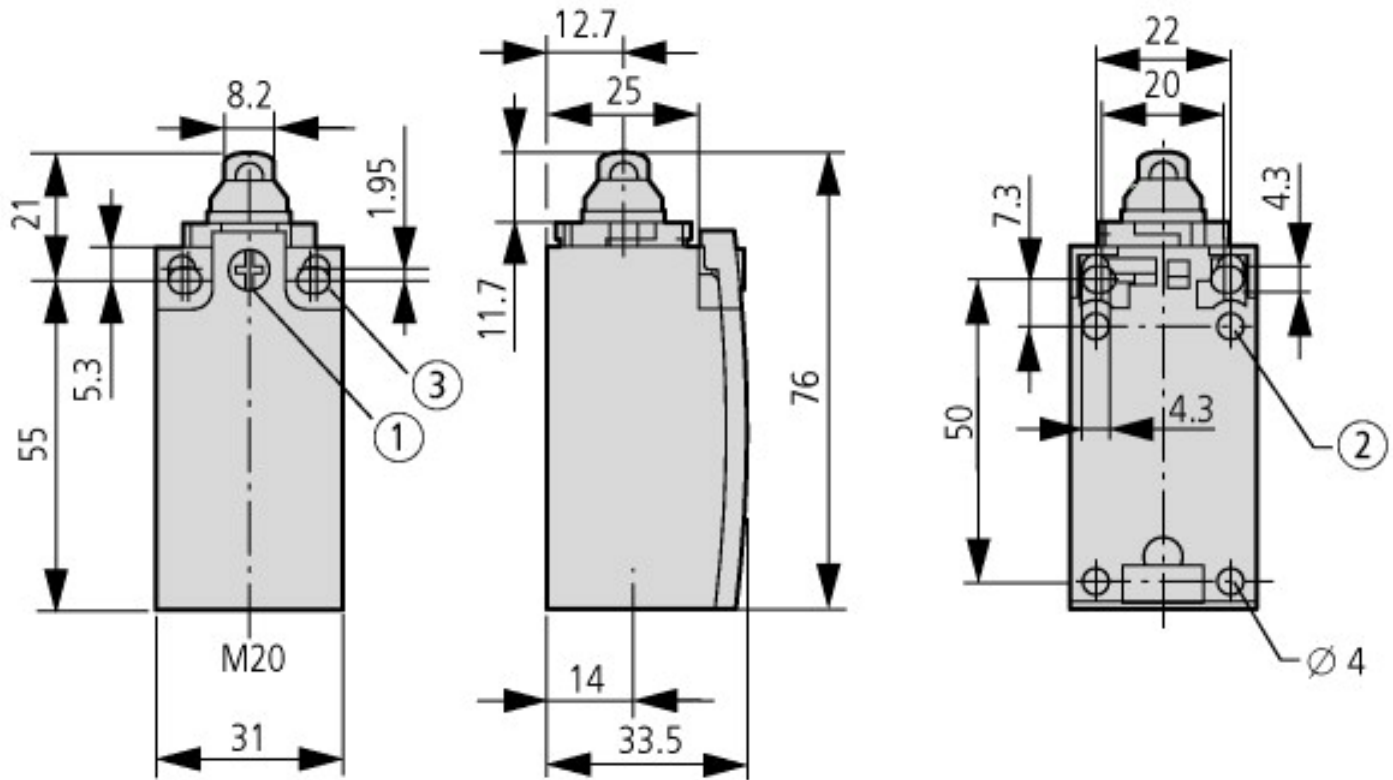
Antrieb

mechanisch			
Betätigungskraft Hubbeginn/-ende			
Basisgeräte		N	1.0/8.0
LS(M)-XP		N	1.0/8.0
LS(M)-XL		N	1.0/8.0
LS(M)-XLA		N	1.0/8.0
Betätigungsmomente Drehantriebe		Nm	0.2
max. Anfahrgerwindigkeit bei DIN-Nocken			
Basisgerät bei Anfahrwinkel	# = 0°/30°	m/s	1/0.5
LS(M)-XRL bei Anfahrwinkel	# = 0°	m/s	1.5
LS(M)-XRLA bei Anfahrwinkel	# = 30°, L = 125 mm	m/s	1.5
LS(M)-XRR bei	L = 130 mm	m/s	1.5
LS(M)-XL bei Anfahrwinkel	# = 30°/45°	m/s	1
LS(M)-XLA bei Anfahrwinkel	# = 30°/45°	m/s	1
LS(M)-XP bei Anfahrwinkel	# = 0°/30°	m/s	1/1

Hinweise

Cage#Clamp ist ein eingetragenes Warenzeichen der Firma Wago Kontakttechnik, 32423 Minden.

Abmessungen



(1) Anzugsdrehmoment Deckelschraube: 0.8 Nm \pm 0.2 Nm

(2) Nur bei LS (Kunststoffausführung)

(3) Befestigungsschraube 2 x M4 $\frac{IV}{30}$
 $M_A = 1.5$ Nm

