



## Stangenhebel, Sprungschaltglied

Typ **LS-11S/RR**

Best.-Nr. **266106**



### Lieferprogramm

Kontaktbestückung: = Sicherheitsfunktion, durch Zwangsöffnung nach IEC/EN 60947-5-1

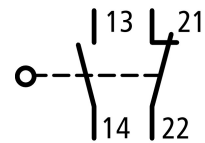
S = Schließer

1 S

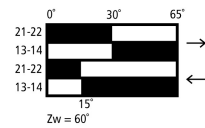
Ö = Öffner

1 Ö

Schaltzeichen



Kontaktdiagramm

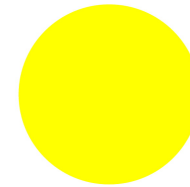


Funktion

Stangenhebel

Funktion

Sprungschaltglied



Gehäuse

Kunststoff

Klemmenanschluss

Cage-Clamp

Ausstattung

Komplettgerät

Hinweis zum Tabellenkopf

Kontaktbestückung

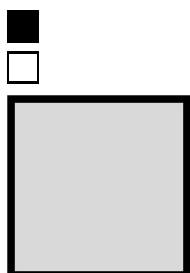
S = Schließer

Ö = Öffner

= Sicherheitsfunktion durch Zwangsöffnung nach IEC/EN 60947#5#1

Hinweis zum Tabellenkopf

Schaltweg



= Kontakt geschlossen

= Kontakt offen

= Einstellbereich

### Hinweise

Cage#Clamp ist ein eingetragenes Warenzeichen der Firma Wago Kontakttechnik, 32432Minden.


## Allgemeines

Normen und Bestimmungen			IEC/EN 60947
Klimafestigkeit			Feuchte Wärme, konstant nach IEC 60068-2-78,   Feuchte Wärme, zyklisch nach IEC 60068-2-30
Umgebungstemperatur		°C	&#8211; 25 - + 70
Einbaulage			beliebig
Schutzart			IP66, IP67
Anschlussquerschnitte Schraubklemme und Cage Clamp		mm <sup>2</sup>	
eindrätig		mm <sup>2</sup>	1 × (0.5 – 2.5)
feindrätig mit Aderendhülse nach DIN 46228		mm <sup>2</sup>	1 × (0.5 – 1.5)

## Strombahnen/Schaltvermögen

Bemessungsstoßspannungsfestigkeit	$U_{imp}$	V AC	4000
Bemessungsisolationsspannung	$U_i$	V	400
Überspannungskategorie/Verschmutzungsgrad			III/3
Bemessungsbetriebsstrom	$I_e$	A	
AC-15			
24 V	$I_e$	A	6
230 V/240 V	$I_e$	A	6
400 V/415 V	$I_e$	A	4
DC-13			
24 V	$I_e$	A	3
110 V	$I_e$	A	0.8
220 V	$I_e$	A	0.3
Fehlschaltungssicherheit			
bei 24 V DC/5 mA	$H_F$	Fehlerhäufigkeit	&lt; 10 <sup>-7</sup> , &lt; 1 Ausfall auf 10 <sup>7</sup> Schaltungen
bei 5 V DC/1 mA	$H_F$	Fehlerhäufigkeit	&lt; 10 <sup>-6</sup> , &lt; 1 Ausfall auf 5 × 10 <sup>6</sup> Schaltungen
Netzfrequenz		Hz	max. 400
Kurzschlussfestigkeit nach IEC/EN 60947-5-1			
max. Schmelzsicherung		A gG/gL	6
Wiederholgenauigkeit		mm	&#177; 0.02

## Mechanische Größen

Lebensdauer		S	
Schleichschaltglied	Schaltspiele	× 10 <sup>6</sup>	8
Schockfestigkeit (Halbsinusstoß 20 ms)			
Schleichschaltglied		g	25
Betätigungsfrequenz	Schaltspiele/h		 6000

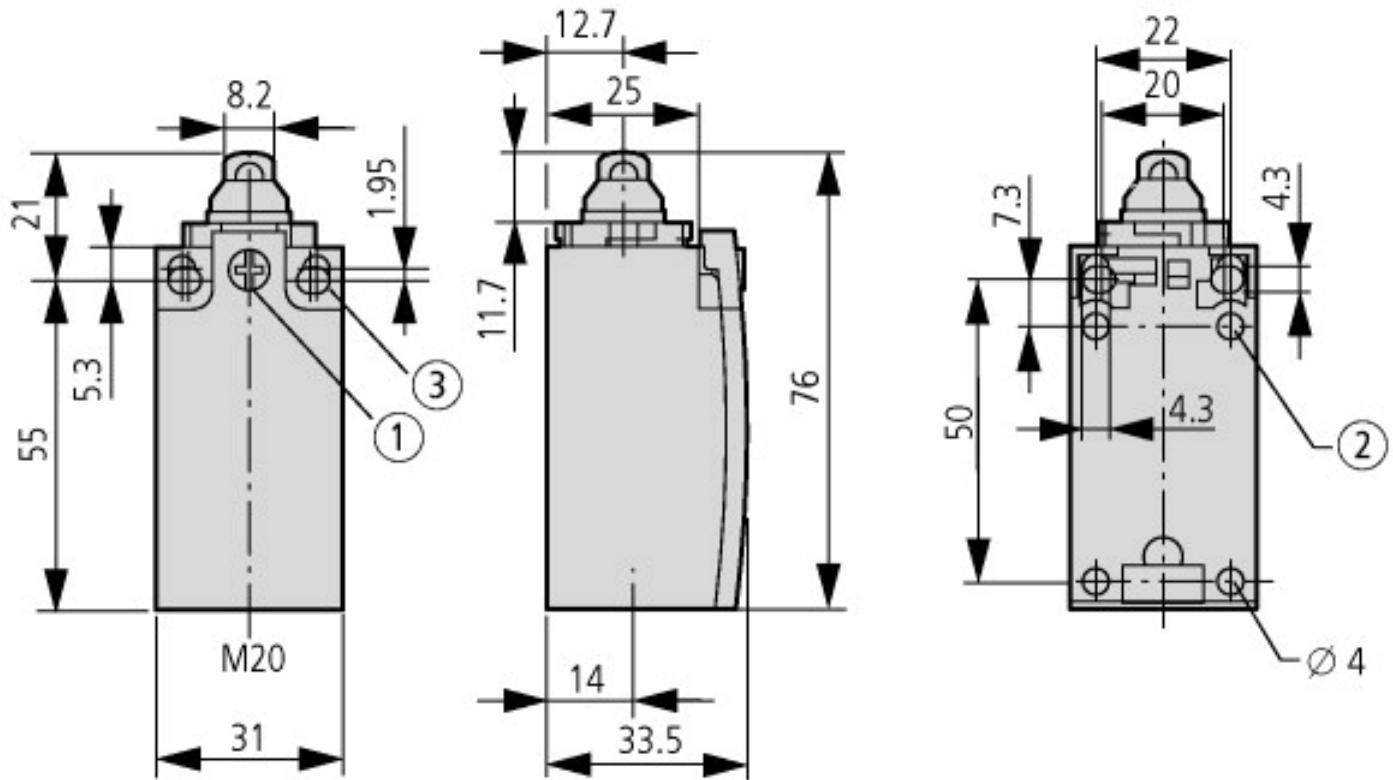
## Antrieb

mechanisch			
Betätigungskraft Hubbeginn/-ende			
Basisgeräte		N	1.0/8.0
LS(M)-XP		N	1.0/8.0
LS(M)-XL		N	1.0/8.0
LS(M)-XLA		N	1.0/8.0
Betätigungsmomente Drehantriebe		Nm	0.2
max. Anfahrsgeschwindigkeit bei DIN-Nocken			
Basisgerät bei Anfahrwinkel	# = 0°/30°	m/s	1/0.5
LS(M)-XRL bei Anfahrwinkel	# = 0°	m/s	1.5
LS(M)-XRLA bei Anfahrwinkel	# = 30°, L = 125 mm	m/s	1.5
LS(M)-XRR bei	L = 130 mm	m/s	1.5
LS(M)-XL bei Anfahrwinkel	# = 30°/45°	m/s	1
LS(M)-XLA bei Anfahrwinkel	# = 30°/45°	m/s	1
LS(M)-XP bei Anfahrwinkel	# = 0°/30°	m/s	1/1

## Hinweise

Cage#Clamp ist ein eingetragenes Warenzeichen der Firma Wago Kontakttechnik, 32423 Minden.

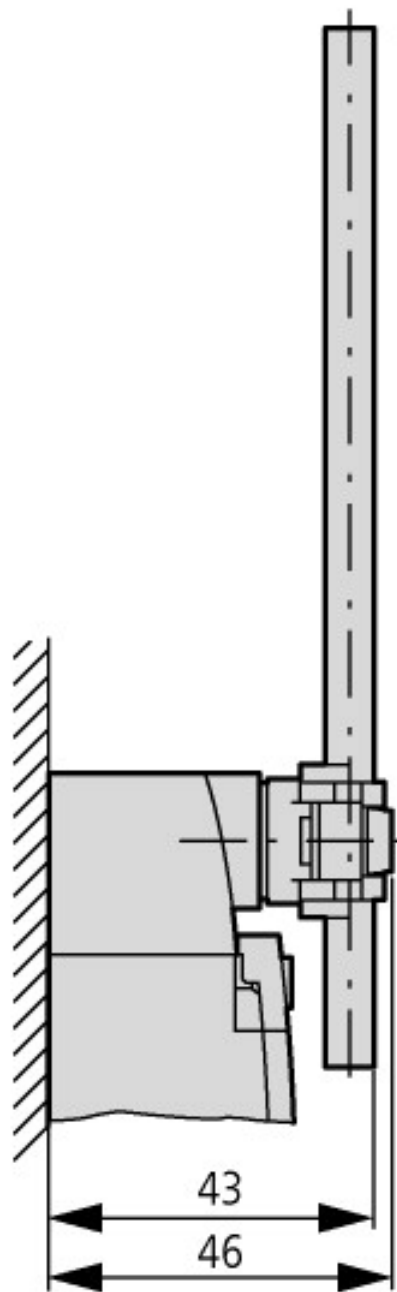
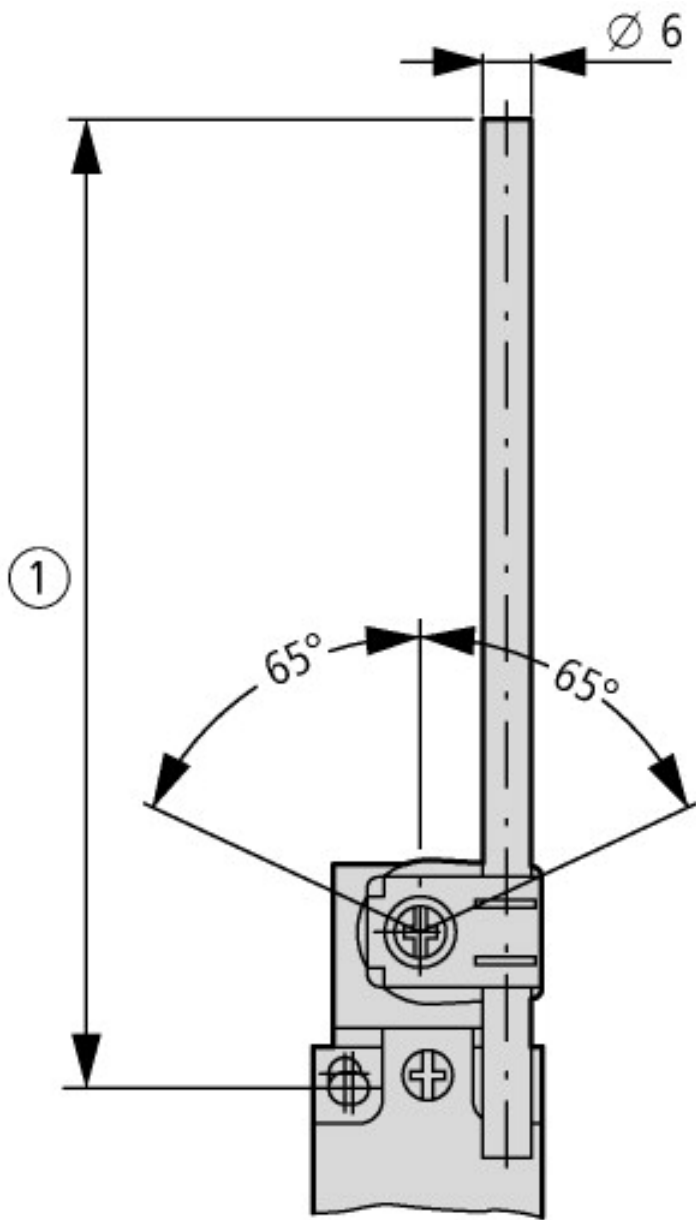
## Abmessungen



① Anzugsdrehmoment Deckelschraube: 0.8 Nm  $\pm$ 0.2 Nm

② Nur bei LS (Kunststoffausführung)

③ Befestigungsschraube 2 x M4  $\frac{IV}{30}$   
 $M_A = 1.5$  Nm



① LS.../RR  $\equiv$  150  
 LS.../RRM  $\equiv$  210