

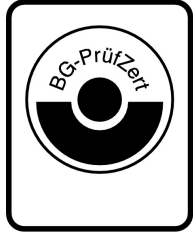
## Sicherheitspositionsschalter

Typ **LS-S11-ZB**

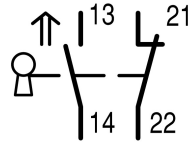
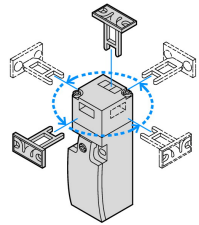
Best.-Nr. **106876**



Bei gestecktem Betätigungselement ist der Schließer offen und der Öffner geschlossen.



## Lieferprogramm

Kontaktbestückung:  = Sicherheitsfunktion, durch Zwangsöffnung nach IEC/EN 60947-5-1			
S = Schließer			1 S
Ö = Öffner			1 Ö 
Schaltzeichen			
Anschlussart			Schraubklemme
<b>Hinweise</b> Bei gestecktem Betätigungselement ist der Schließer offen und der Öffner geschlossen			
<b>Hinweise</b> Bei gestecktem Betätigungselement ist der Schließer offen und der Öffner geschlossen.			

## Allgemeines

Normen und Bestimmungen			IEC/EN 60947
Klimafestigkeit			Feuchte Wärme, konstant nach IEC 60068-2-78,  Feuchte Wärme, zyklisch nach IEC 60068-2-30
Umgebungstemperatur		°C	&#8211;25 - + 70
Einbaulage			beliebig
Schutzart			IP65
Anschlussquerschnitte		mm <sup>2</sup>	
eindrätig		mm <sup>2</sup>	1 × (0.5 – 1.5) 2 × (0.5 – 1.5)
feindrätig mit Aderendhülse nach DIN 46228		mm <sup>2</sup>	1 × (0.5 – 1.5) 2 × (0.5 – 1.5)
Anschlusschraube			PH1
Anzugsmoment Anschlusschraube		Nm	0.4

## Strombahnen/Schaltvermögen

Bemessungsstoßspannungsfestigkeit	$U_{imp}$	V AC	6000
Bemessungsisolationsspannung	$U_i$	V	500
Überspannungskategorie/Verschmutzungsgrad			III/3
Bemessungsbetriebsstrom	$I_e$	A	
AC-15			
Schaltpunkt	$I_e$	A	6
230 V/240 V	$I_e$	A	6
400 V/415 V	$I_e$	A	4
DC-13			
24 V	$I_e$	A	3
110 V	$I_e$	A	0.8
220 V	$I_e$	A	0.3
Netzfrequenz		Hz	max. 400
Kurzschlussfestigkeit nach IEC/EN 60947-5-1			
max. Schmelzsicherung		A gG/gL	6
Wiederholgenauigkeit		mm	±0.02

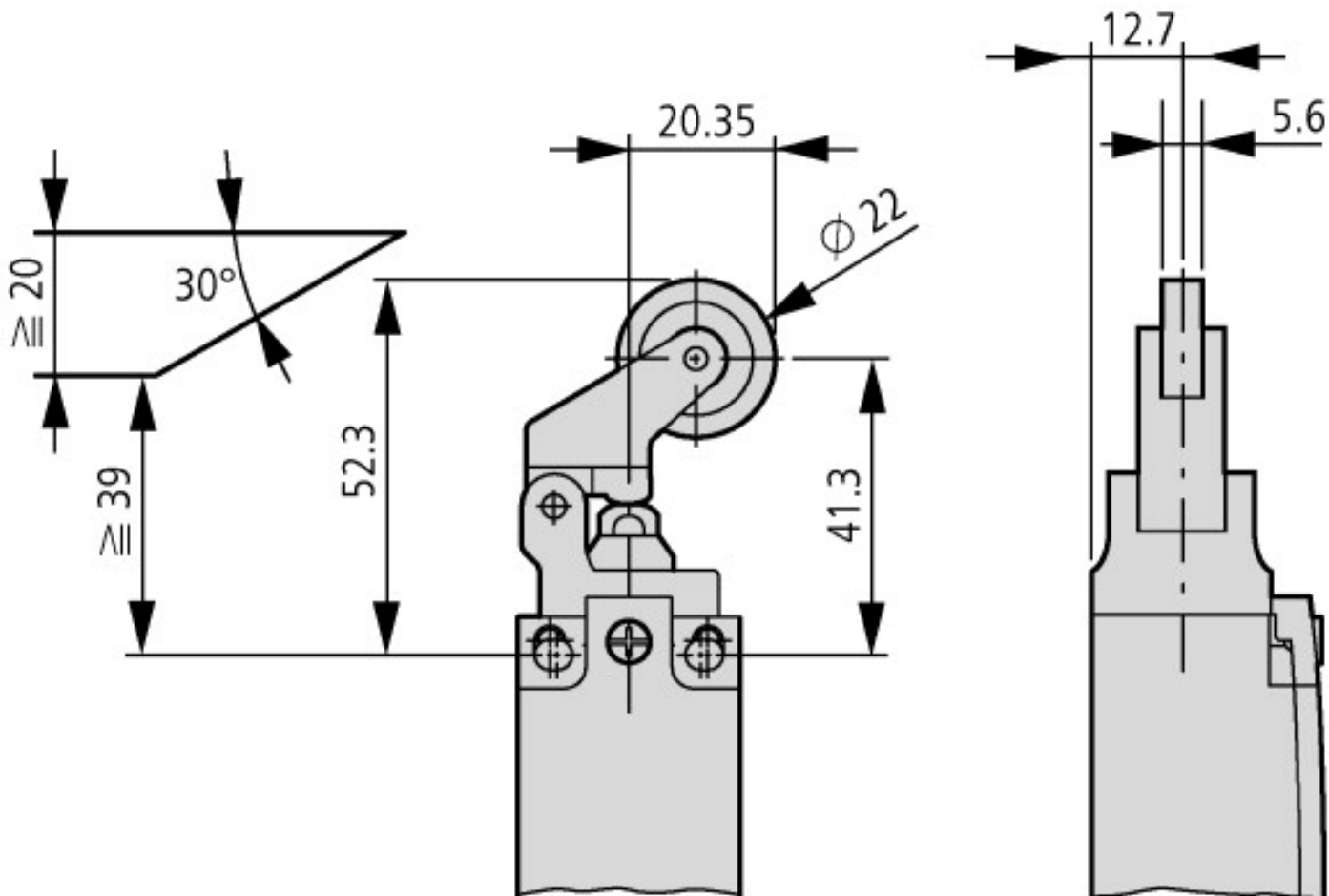
### Mechanische Größen

Lebensdauer		S	
Schleischschaltglied	Schaltspiele	$\times 10^6$	10
Schockfestigkeit (Halbsinusstoß 20 ms)			
Schleischschaltglied		g	25
Betätigungsfrequenz	Schaltspiele/h		≅ 1800

### Antrieb

mechanisch			
Betätigungskraft Hubbeginn/-ende			
ZB/ZBZ (Stecken/Ziehen)		N	10/5

### Abmessungen



Schalter nicht als mechanischen Anschlag verwenden.  
Anschlussbezeichnung nach EN 50 013

Schaltweg [mm]  
# = Kontakt geschlossen  
# = Kontakt offen  
Zw = Zwangsöffnungsweg