



Inhaltsverzeichnis

Positionsschalter

Übersicht Baureihe LS20

Metall- und Kunststoff-Gehäuse	7A/2
--------------------------------------	------

Übersicht Baureihe LS30, -40, -70

Kunststoff-Gehäuse	7A/18
Metall-Gehäuse	7A/20

Beschreibung – Symbole – Ausführung

LS2_P Kunststoff-Gehäuse 30 mm	7A/4
LS2_M Metall-Gehäuse 30 mm	7A/5
LS3_P Kunststoff-Gehäuse 30 mm	7A/22
LS3_M Metall-Gehäuse 30 mm	7A/24
LS4_P Kunststoff-Gehäuse 40 mm	7A/26
LS4_M Metall-Gehäuse 40 mm	7A/28
LS7_P Kunststoff-Gehäuse 60 mm	7A/30
LS7_M Metall-Gehäuse 60 mm	7A/32

Bestellangaben

LS2_P Kunststoff-Gehäuse 30/35 mm	7A/7
LS2_P Metall-Gehäuse 30/35 mm	7A/11
LS3_P Kunststoff-Gehäuse 30 mm	7A/34
LS3_M Metall-Gehäuse 30 mm	7A/38
LS4_P Kunststoff-Gehäuse 40 mm	7A/42
LS4_M Metall-Gehäuse 40 mm	7A/46
LS7_P Kunststoff-Gehäuse 60 mm	7A/50
LS7_M Metall-Gehäuse 60 mm	7A/54

Betätigungswege und Schaltwege-Diagramme LS20 ... LS26	7A/15
--	-------

Betätigungswege und Schaltwege-Diagramme LS3 ..., LS4 ..., LS7	7A/58
--	-------

Technische Daten LS20 ... LS26	7A/16
--------------------------------------	-------

Technische Daten LS3 ..., LS4 ..., LS7	7A/59
--	-------

Terminologie	7A/60
--------------------	-------

Sicherheitsmaßnahmen	7A/61
----------------------------	-------

Normen

EN 50047A	7A/62
EN 50041	7A/63

Sicherheits-Positionsschalter	7A/65
-------------------------------------	-------

Sicherheits-Seilzugschalter	7A/78
-----------------------------------	-------

Positionsschalter mit Verrastung und manueller Rückstellung	7A/81
---	-------

Fußschalter	7A/89
-------------------	-------

Positionsschalter LS20 ... LS26

Schutzisolation □ – Metall- und Kunststoff-Gehäuse IP67

Übersichtstabelle

Metall- und Kunststoff-Gehäuse IP67 – Schutzisolation

30 mm LS2 □ □ ...

Breite

M = Metall-Gehäuse
P = Kunststoff-Gehäuse

0 = Kabelausgang links / rechts
1 = Kabelausgang unten





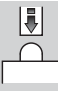



Typ

Betätiger

Art der Betätigung













CENELEC-Konformität

Öffnerkontakt mit Zwangsöffnung

			
LS2..M11, LS2..P11	LS2..M12, LS2..P12	LS2..M13, LS2..P13	LS2..M14, LS2..P14
Messingdruckbolzen	Stahl-Rollendruckbolzen	Kunststoff-Rollendruckbolzen	Stahl-Rollendruckbolzen (quer)
			
-	-	-	-



7A

					
LS2..M41, LS2..P41	LS2..M42, LS2..P42	LS2..M45, LS2..P45	LS2..M46, LS2..P46	LS2..M51, LS2..P51	LS2..M54, LS2..P54
Kunststoff-Rollenhebel, Ø 14	Stahl-Rollenhebel, Ø 14	Kunststoff-Rollenschwenkhebel, Ø 18	Stahl-Rollenschwenkhebel, Ø 18	Einstellbarer Kunststoff-Rollenhebel, Ø 18	Einstellbarer Stahl-Rollenhebel, Ø 18
					
-	-	-	-	-	-

Metall- und Kunststoff-Gehäuse IP67 – Schutzisolation

35 mm LS2 □ □ ...

Breite

M = Metall-Gehäuse
P = Kunststoff-Gehäuse

0 = Kabelausgang links / rechts
1 = Kabelausgang unten

Aufgrund der großen Produktpalette werden nur die gebräuchlichsten Produkte abgebildet.





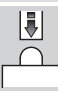



Typ

Betätiger

Art der Betätigung

CENELEC-Konformität

Öffnerkontakt mit Zwangsöffnung

			
LS2..M11, LS2..P11	LS2..M12, LS2..P12	LS2..M14, LS2..P14	LS2..M21, LS2..P21
Messingdruckbolzen	Stahl-Rollendruckbolzen	Stahl-Rollendruckbolzen (quer)	Messingdruckbolzen mit Feststellmutter
			
-	-	-	-

Positionsschalter LS20 ... LS26

Schutzisolation – Metall- und Kunststoff-Gehäuse IP67

Übersichtstabelle

LS2..M15, LS2..P15	LS2..M21, LS2..P21	LS2..M22, LS2..P22	LS2..M23, LS2..P23	LS2..M24, LS2..P24	LS2..M25, LS2..P25
Kunststoff-Rollendruckbolzen (quer)	Messingdruckbolzen mit Feststellmuttern	Stahl-Rollendruckbolzen mit Feststellmuttern	Kunststoff-Rollendruckbolzen mit Feststellmuttern	Rollendruckbolzen (quer) mit Feststellmuttern	Kunststoff-Rollendruckbolzen (quer) mit Feststellmuttern
-	-	-	-	-	-
LS2..M71, LS2..P71	LS2..M72, LS2..P72	LS2..M73, LS2..P73	LS2..M78, LS2..P78	LS2..M91, LS2..P91	LS2..M92, LS2..P92
Einstellbarer Stahl-Stabhebel, Ø 3	Einstellbarer Glasfaser-Stabhebel, Ø 3	Einstellbarer Polyamid-Stabhebel, Ø 6	Einstellbarer Stahl-Stabhebel, Ø 3	Federstab	Flexibler Stab mit isoliertem Ende
-	-	-	-	-	-
LS2..M22, LS2..P22	LS2..M24, LS2..P24	LS2..M41, LS2..P41	LS2..M51, LS2..P51	LS2..M71, LS2..P71	LS2..M91, LS2..P91
Stahl-Rollendruckbolzen mit Feststellmuttern	Stahl-Rollenhebel (quer) mit Feststellmuttern	Kunststoff-Rollenhebel, Ø 14	Einstellbarer Kunststoff-Rollenhebel, Ø 18	Einstellbarer Stahl-Rollenhebel, Ø 3	Federstab
-	-	-	-	-	-

Positionsschalter LS20P ... LS26P

Schutzisolierung – Kunststoff-Gehäuse IP67

Anwendungen

Einfach in der Anwendung, bieten elektromechanische Positionsschalter besondere Qualitäten:

- sichtbare Funktion
- kann starke Ströme führen (5 A thermischer Nennstrom)
- elektrisch getrennte Kontakte (Zb-form)
- präzise Auslösungspunkte (Konsistenz)
- geschützt vor elektromagnetischen Störungen

Sie sind speziell angefertigte Erfassungsgeräte zur Beschreibung von:

- An-/Abwesenheit
- Positionierung und Laufbegrenzung
- Objekte-Übergabe/-Zählung

Beschreibung

Diese Positionsschalter, aus glasfaserverstärktem, thermoplastischem UL-VO-Material mit Epoxidversiegelung am Gehäuseboden, besitzen eine Schutzisolierung \square und die Schutzart IP67.

Die Gehäuse sind in 2 Größen erhältlich: LS20, ... LS21, 30 mm Breite
LS25, ... LS26, 35 mm Breite

Große Auswahl an Antriebsköpfen:

- Druckbolzen
- Rollendruckbolzen
- Rollenschwenkhebel, einstellbar und fest usw.

Montiert mit 2 x \varnothing 3 Schrauben

Gehäusemontage:

- 2 x M4 Schrauben auf dem Oberteil

Gehäuse:

- 30 mm oder 35 mm Breite

Elektrischer Anschluss:

- Kabelausgang links/rechts oder Kabelausgang unten:
 - Kabel: IEC 20/22 II PVC 4 x 0,75 mm²
 - Kabel: UL 62 PVC 4 x AWG 18
- Standardlänge: 1 m (andere Längen auf Anfrage erhältlich)
- Andere Ausgänge (auf Anfrage erhältlich):
 - Anschluss: M12 oder 7/8" NPT
 - Kabel mit Anschlussklemme

Kontaktblöcke:

- Kontaktbelegung: 1 S + 1 Ö
- Zwangsöffnungsbetrieb \ominus
- Sprung- oder Schleichfunktion
- Zb-Form: Die 2 Kontakte sind elektrisch getrennt

- Aus Epoxid für die Schutzart IP67

7A

Typ

Beispiel: **LS 20 P 11 B 11 - P 01**

Limit Switch (Positionsschalter) LS									
Gehäusebreite: 30 mm	2								
1 Kabelausgang links / rechts	0								
1 Kabelausgang unten	1								
Gehäusebreite: 35 mm	2								
1 Kabelausgang links / rechts	5								
1 Kabelausgang unten	6								
Kunststoff-Gehäuse		P							
Antriebsköpfe									
Schlüssel								10-98	

Kabellänge:

- 01 1 m
- 02 2 m
- 03 3 m
- 05 5 m
- 10 10 m (Max. für UL-Kabel)
- 11 ... 99 (nur für IEC-Kabel)

PKabel (IEC 20/22 II - PVC)
UKabel (UL 62 - PVC)

Kontaktarten:
11 1 S- + 1Ö-Kontakt

Sprungfunktion:
B:Zb Sprungfunktion
Schleichfunktion (betätigungsabhängig):
D:Zb nicht überlappend, spät schaltend

Positionsschalter LS20M ... LS26M

Metall-Gehäuse IP67

Anwendungen

Einfach in der Anwendung, bieten elektromechanische Positionsschalter besondere Qualitäten:

- sichtbare Funktion
- kann starke Ströme führen (5 A thermischer Nennstrom)
- elektrisch getrennte Kontakte (Zb-form)
- präzise Auslösungspunkte (Konsistenz)
- geschützt vor elektromagnetischen Störungen

Sie sind speziell angefertigte Erfassungsgeräte zur Beschreibung von:

- An-/Abwesenheit
- Positionierung und Laufbegrenzung
- Objekte-Übergabe/-Zählung

Beschreibung

Diese Positionsschalter aus einer Zinklegierung (Zamak) mit Epoxidversiegelung am Gehäuseboden besitzen die Schutzart IP67. Die Gehäuse sind in 2 Größen erhältlich: LS20, ... LS21, 30 mm Breite
LS25, ... LS26, 35 mm Breite

Große Auswahl an Antriebsköpfen:

- Druckbolzen
- Rollendruckbolzen
- Rollenschwenkhebel, einstellbar und fest usw.

Montiert mit 2 x M3 Schrauben

Gehäusemontage:

- 2 x M4 Schrauben auf dem Oberteil

Elektrischer Anschluss:

- Kabelausgang links/rechts oder Kabelausgang unten:
- Kabel: IEC 20/22 II PVC 5 x 0,75 mm²
- Kabel: UL 62 PVC 5 x AWG 18
- Standardlänge: 1 m (andere Längen auf Anfrage erhältlich)
- Andere Ausgänge (auf Anfrage erhältlich):
- Anschluss: M12 oder 7/8" NPT
- Kabel mit Anschlussklemme

Gehäuse:

- 30 mm oder 35 mm Breite

Kontaktblöcke:

- Kontaktbelegung: 1 S + 1 Ö
- Zwangsöffnungsbetrieb ⊕
- Sprung- oder Schleichfunktion
- Zb-Form: Die 2 Kontakte sind elektrisch getrennt

● Aus Epoxid für die Schutzart IP67

7A

Typ

Beispiel: **LS 20 M 11 B 1 1 - P 0 1**

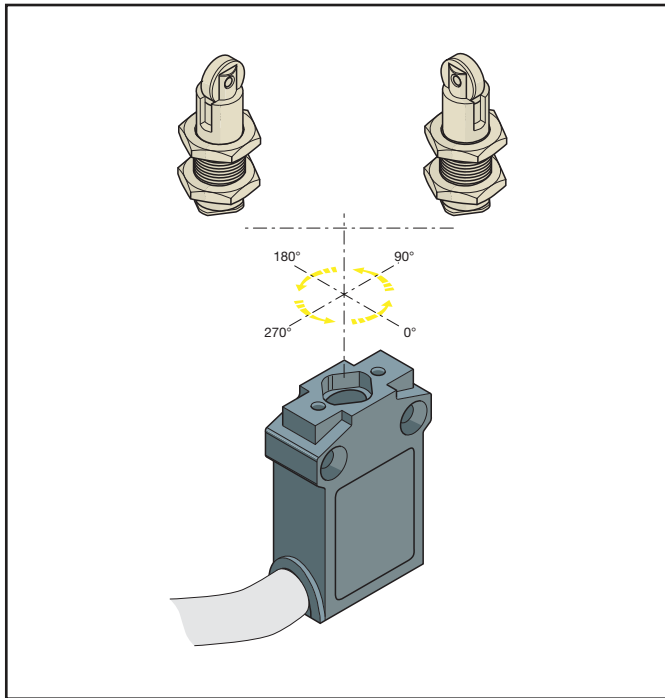
	LS	2 0	M	1 1	B 1 1	-	P	0 1
Limit Switch (Positionsschalter)	LS							
Gehäusebreite: 30 mm		2						
1 Kabelausgang links / rechts		0						
1 Kabelausgang unten		1						
Gehäusebreite: 35 mm			2					
1 Kabelausgang links / rechts			5					
1 Kabelausgang unten			6					
Metall-Gehäuse			M					
Antriebsköpfe Schlüssel				10-98				
								<p>Kabellänge:</p> <p>01 1 m</p> <p>02 2 m</p> <p>03 3 m</p> <p>05 5 m</p> <p>10 10 m (Max. für UL- Kabel)</p> <p>11 ... 99 (nur für IEC-Kabel)</p>
								<p>PKabel (IEC 20/22 II - PVC)</p> <p>UKabel (UL 62 - PVC)</p>
								<p>Kontaktarten:</p> <p>11 1 S- + 1 Ö-Kontakt</p>
								<p>Sprungfunktion:</p> <p>B:Zb Sprungfunktion</p> <p>Schleichfunktion (betätigungsabhängig):</p> <p>D:Zb nicht überlappend, spät schaltend</p>

Positionsschalter LS20 ... LS26

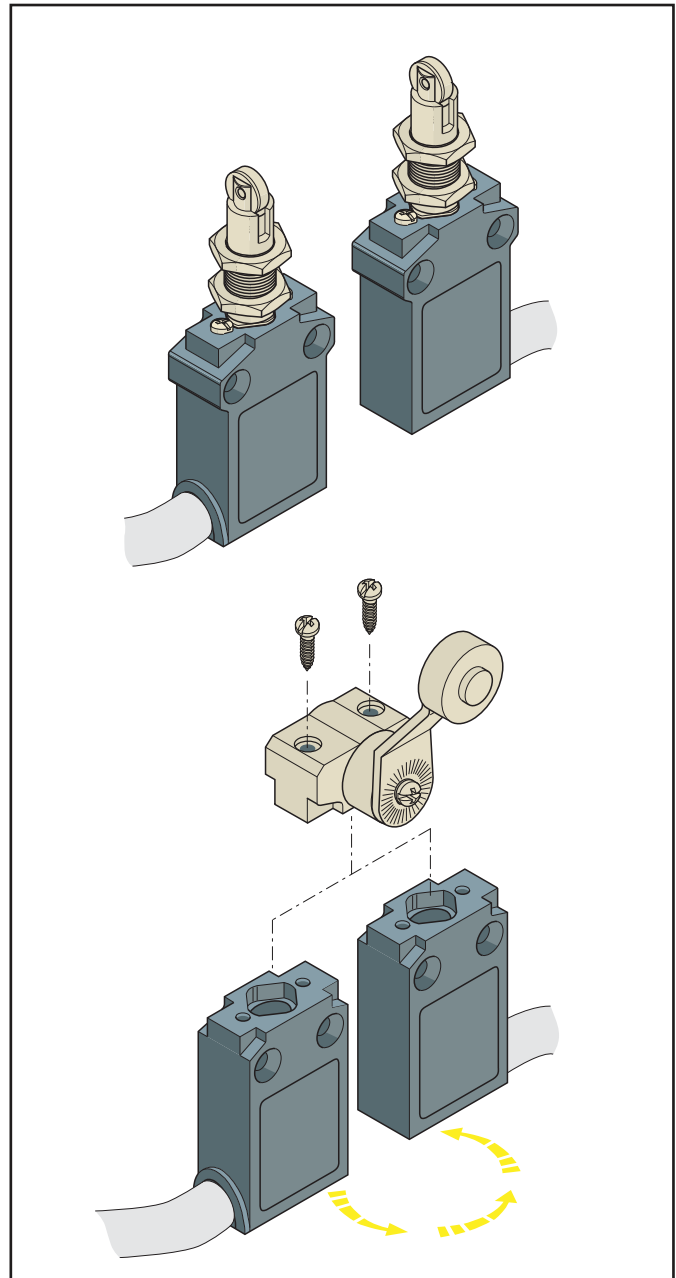
Kunststoff- oder Metall-Gehäuse IP67

Implementierung

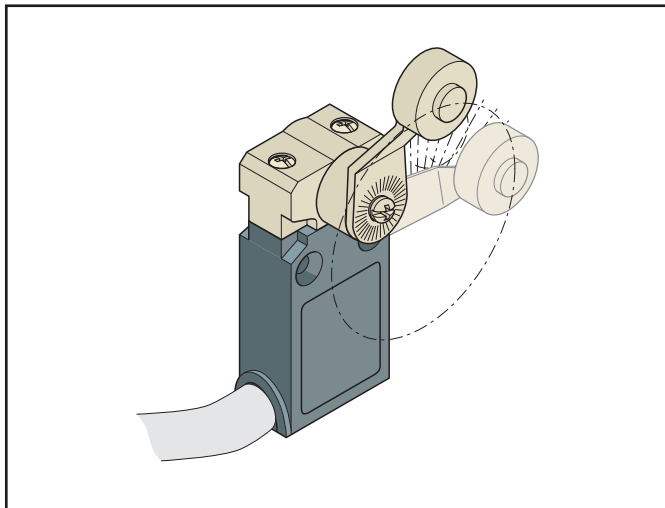
- Ausrichtung des Betätigungskopfes



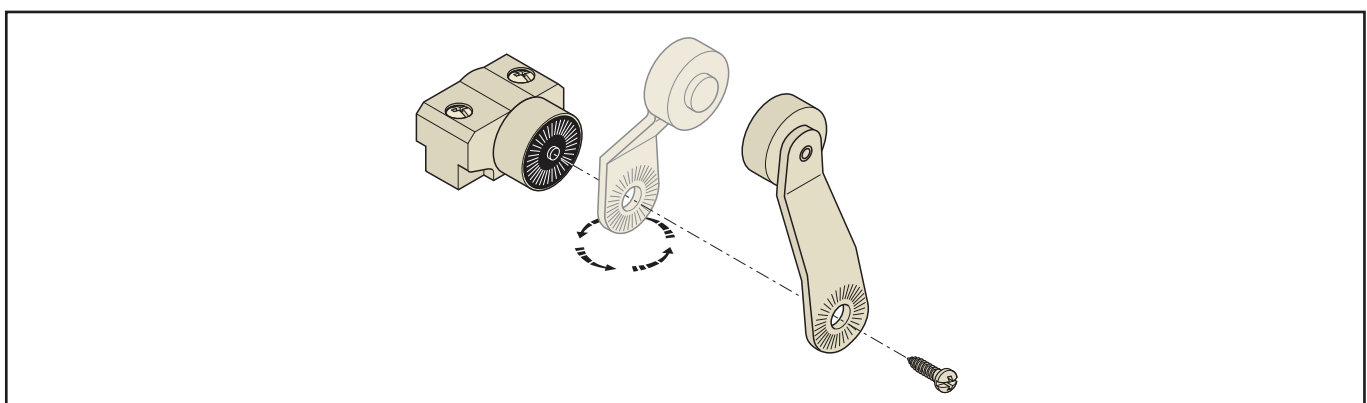
- Drehen des Gehäuses



- Freie Anpassung der Position in 10° Rastungen à 10° des Hebels



- Drehen des Hebels



Positionsschalter LS2..P.

Schutzisolierung – Kunststoff-Gehäuse IP67

30 mm und 35 mm Breite



LS20P : 1 Kabelausgang links / rechts 0 5 9
 LS21P : 1 Kabelausgang unten 1 6 0
 LS25P : 1 Kabelausgang links / rechts 5 6 7
 LS26P : 1 Kabelausgang unten 6 6 8

Bestelldaten

Kontaktblöcke	Typ	Bestellnummer	Preis * 1 Stück	Gewicht kg (1)(2)
 B11	 D11	Code für Kabelausgang angeben <input type="checkbox"/> <input type="checkbox"/>	Code für Kabelausgang angeben <input type="checkbox"/> <input type="checkbox"/>	€ Packung 1 Stück

Messingdruckbolzen (vernickelt)

1	-	LS2□P11B11-P□□	1SBV 01□□11 R32□□	0,125
1	-	LS2□P11B11-U□□	1SBV 01□□11 R38□□	0,125
-	1	LS2□P11D11-P□□	1SBV 01□□11 R33□□	0,125
-	1	LS2□P11D11-U□□	1SBV 01□□11 R39□□	0,125

Rollendruckbolzen (verzinkt)

1	-	LS2□P12B11-P□□	1SBV 01□□12 R32□□	0,130
1	-	LS2□P12B11-U□□	1SBV 01□□12 R38□□	0,130
-	1	LS2□P12D11-P□□	1SBV 01□□12 R33□□	0,130
-	1	LS2□P12D11-U□□	1SBV 01□□12 R39□□	0,130

Kunststoff-Rollendruckbolzen (Polyacetal)

1	-	LS2□P13B11-P□□	1SBV 01□□13 R32□□	0,130
1	-	LS2□P13B11-U□□	1SBV 01□□13 R38□□	0,130
-	1	LS2□P13D11-P□□	1SBV 01□□13 R33□□	0,130
-	1	LS2□P13D11-U□□	1SBV 01□□13 R39□□	0,130

Stahl-Rollendruckbolzen, quer (verzinkt)

1	-	LS2□P14B11-P□□	1SBV 01□□14 R32□□	0,130
1	-	LS2□P14B11-U□□	1SBV 01□□14 R38□□	0,130
-	1	LS2□P14D11-P□□	1SBV 01□□14 R33□□	0,130
-	1	LS2□P14D11-U□□	1SBV 01□□14 R39□□	0,130

Kunststoff-Rollendruckbolzen, quer (Polyacetal)

1	-	LS2□P15B11-P□□	1SBV 01□□15 R32□□	0,130
1	-	LS2□P15B11-U□□	1SBV 01□□15 R38□□	0,130
-	1	LS2□P15D11-P□□	1SBV 01□□15 R33□□	0,130
-	1	LS2□P15D11-U□□	1SBV 01□□15 R39□□	0,130

Messingdruckbolzen (vernickelt) mit Staubschutz

1	-	LS2□P16B11-P□□	1SBV 01□□16 R32□□	0,125
1	-	LS2□P16B11-U□□	1SBV 01□□16 R38□□	0,125
-	1	LS2□P16D11-P□□	1SBV 01□□16 R33□□	0,125
-	1	LS2□P16D11-U□□	1SBV 01□□16 R39□□	0,125

Messingdruckbolzen (vernickelt) mit Feststellmuttern

1	-	LS2□P21B11-P□□	1SBV 01□□21 R32□□	0,140
1	-	LS2□P21B11-U□□	1SBV 01□□21 R38□□	0,140
-	1	LS2□P21D11-P□□	1SBV 01□□21 R33□□	0,140
-	1	LS2□P21D11-U□□	1SBV 01□□21 R39□□	0,140

- (1) Bei LS25 & LS26 (plus 0,005 kg zusätzlich).
 (2) Mit einer Kabellänge von 1 m (plus 0,1 kg zusätzlich für jeden weiteren Meter).

Code für Kabellänge

Kabel- länge	Code	Code
1 m	0 1	0 1
2 m	0 2	0 2
5 m	0 5	0 5
10 m	1 0	1 0

* Preise gelten für Leitungslängen von 1 m.
 Mehrpreis pro Meter Leitung = 6,05 €/m

Andere Längen auf Anfrage erhältlich.
 Hinweis: -P□□ = Kabel IEC 20/22 II PVC, -U□□ = Kabel UL 62 PVC max. 10 m

Positionsschalter LS2..P.

Schutzisolierung – Kunststoff-Gehäuse IP67

30 mm und 35 mm Breite



LS20P : 1 Kabelausgang links / rechts 0 5 9
 LS21P : 1 Kabelausgang unten 1 6 0
 LS25P : 1 Kabelausgang links / rechts 5 6 7
 LS26P : 1 Kabelausgang unten 6 6 8

Bestelldaten

Kontaktblöcke	Typ	Bestellnummer	Preis * 1 Stück	Gewicht kg (1)(2)
B11 D11	Code für Kabelausgang angeben	Code für Kabelausgang angeben	€	Packung 1 Stück

Stahl-Rollendruckbolzen (verzinkt) mit Feststellmuttern

1	-	LS2□P22B11-P□□	1SBV 01□□22 R32□□	0,145
1	-	LS2□P22B11-U□□	1SBV 01□□22 R38□□	0,145
-	1	LS2□P22D11-P□□	1SBV 01□□22 R33□□	0,145
-	1	LS2□P22D11-U□□	1SBV 01□□22 R39□□	0,145

Kunststoff-Rollendruckbolzen (Polyacetal) mit Feststellmuttern

1	-	LS2□P23B11-P□□	1SBV 01□□23 R32□□	0,145
1	-	LS2□P23B11-U□□	1SBV 01□□23 R38□□	0,145
-	1	LS2□P23D11-P□□	1SBV 01□□23 R33□□	0,145
-	1	LS2□P23D11-U□□	1SBV 01□□23 R39□□	0,145

Stahl-Rollendruckbolzen, quer, (verzinkt) mit Feststellmuttern

1	-	LS2□P24B11-P□□	1SBV 01□□24 R32□□	0,145
1	-	LS2□P24B11-U□□	1SBV 01□□24 R38□□	0,145
-	1	LS2□P24D11-P□□	1SBV 01□□24 R33□□	0,145
-	1	LS2□P24D11-U□□	1SBV 01□□24 R39□□	0,145

Kunststoff-Rollendruckbolzen, quer, (Polyacetal) mit Feststellmuttern

1	-	LS2□P25B11-P□□	1SBV 01□□25 R32□□	0,145
1	-	LS2□P25B11-U□□	1SBV 01□□25 R38□□	0,145
-	1	LS2□P25D11-P□□	1SBV 01□□25 R33□□	0,145
-	1	LS2□P25D11-U□□	1SBV 01□□25 R39□□	0,145

Kunststoff-Rollenschwenkhebel (Polyacetal), Ø 14

1	-	LS2□P41B11-P□□	1SBV 01□□41 R32□□	0,175
1	-	LS2□P41B11-U□□	1SBV 01□□41 R38□□	0,175
-	1	LS2□P41D11-P□□	1SBV 01□□41 R33□□	0,175
-	1	LS2□P41D11-U□□	1SBV 01□□41 R39□□	0,175

Stahl-Rollenschwenkhebel (verzinkt), Ø 14

1	-	LS2□P42B11-P□□	1SBV 01□□42 R32□□	0,175
1	-	LS2□P42B11-U□□	1SBV 01□□42 R38□□	0,175
-	1	LS2□P42D11-P□□	1SBV 01□□42 R33□□	0,175
-	1	LS2□P42D11-U□□	1SBV 01□□42 R39□□	0,175

Kugellager-Rollenschwenkhebel, Ø 14

1	-	LS2□P43B11-P□□	1SBV 01□□43 R32□□	0,175
1	-	LS2□P43B11-U□□	1SBV 01□□43 R38□□	0,175
-	1	LS2□P43D11-P□□	1SBV 01□□43 R33□□	0,175
-	1	LS2□P43D11-U□□	1SBV 01□□43 R39□□	0,175

(1) Bei LS25 & LS26 (plus 0,005 kg zusätzlich).
 (2) Mit einer Kabellänge von 1 m (plus 0,1 kg zusätzlich für jeden weiteren Meter).

Code für Kabellänge

Kabel- länge	Code	Code
1 m	0 1	0 1
2 m	0 2	0 2
5 m	0 5	0 5
10 m	1 0	1 0

* Preise gelten für Leitungslängen von 1 m.
 Mehrpreis pro Meter Leitung = 5,90 €/m

Andere Längen auf Anfrage erhältlich.

Hinweis: -P□□ = Kabel IEC 20/22 II PVC, -U□□ = Kabel UL 62 PVC max. 10 m

Positionsschalter LS2..P.

Schutzisolierung – Kunststoff-Gehäuse IP67

30 mm und 35 mm Breite



LS20P : 1 Kabelausgang links / rechts 0 5 9
 LS21P : 1 Kabelausgang unten 1 6 0
 LS25P : 1 Kabelausgang links / rechts 5 6 7
 LS26P : 1 Kabelausgang unten 6 6 8

Bestelldaten

Kontaktblöcke	Typ	Bestellnummer	Preis * 1 Stück	Gewicht kg (1)/(2)
		Code für Kabelausgang angeben	Code für Kabelausgang angeben	€
B11	D11	<input type="checkbox"/>	<input type="checkbox"/>	<input type="checkbox"/>

Kunststoff-Rollenschwenkhebel (Polyacetal), Ø 18

1	-	LS2□P45B11-P□□	1SBV 01□□45 R32□□	0,180
1	-	LS2□P45B11-U□□	1SBV 01□□45 R38□□	0,180
-	1	LS2□P45D11-P□□	1SBV 01□□45 R33□□	0,180
-	1	LS2□P45D11-U□□	1SBV 01□□45 R39□□	0,180

Metall-Rollenschwenkhebel (verzinkt), Ø 18

1	-	LS2□P46B11-P□□	1SBV 01□□46 R32□□	0,180
1	-	LS2□P46B11-U□□	1SBV 01□□46 R38□□	0,180
-	1	LS2□P46D11-P□□	1SBV 01□□46 R33□□	0,180
-	1	LS2□P46D11-U□□	1SBV 01□□46 R39□□	0,180

Kugellager-Rollenschwenkhebel, Ø 19

1	-	LS2□P47B11-P□□	1SBV 01□□47 R32□□	0,180
1	-	LS2□P47B11-U□□	1SBV 01□□47 R38□□	0,180
-	1	LS2□P47D11-P□□	1SBV 01□□47 R33□□	0,180
-	1	LS2□P47D11-U□□	1SBV 01□□47 R39□□	0,180

Verstellbarer Rollenschwenkhebel (Polyacetal), Ø 18

1	-	LS2□P51B11-P□□	1SBV 01□□51 R32□□	0,190
1	-	LS2□P51B11-U□□	1SBV 01□□51 R38□□	0,190
-	1	LS2□P51D11-P□□	1SBV 01□□51 R33□□	0,190
-	1	LS2□P51D11-U□□	1SBV 01□□51 R39□□	0,190

Verstellbarer Kugellager-Rollenschwenkhebel, Ø 19

1	-	LS2□P53B11-P□□	1SBV 01□□53 R32□□	0,190
1	-	LS2□P53B11-U□□	1SBV 01□□53 R38□□	0,190
-	1	LS2□P53D11-P□□	1SBV 01□□53 R33□□	0,190
-	1	LS2□P53D11-U□□	1SBV 01□□53 R39□□	0,190

Verstellbarer Stahl-Rollenschwenkhebel (verzinkt), Ø 18

1	-	LS2□P54B11-P□□	1SBV 01□□54 R32□□	0,190
1	-	LS2□P54B11-U□□	1SBV 01□□54 R38□□	0,190
-	1	LS2□P54D11-P□□	1SBV 01□□54 R33□□	0,190
-	1	LS2□P54D11-U□□	1SBV 01□□54 R39□□	0,190

Verstellbarer Edelstahl-Stabhebel, Ø 3

1	-	LS2□P71B11-P□□	1SBV 01□□71 R32□□	0,185
1	-	LS2□P71B11-U□□	1SBV 01□□71 R38□□	0,185
-	1	LS2□P71D11-P□□	1SBV 01□□71 R33□□	0,185
-	1	LS2□P71D11-U□□	1SBV 01□□71 R39□□	0,185

(1) Bei LS25 & LS26 (plus 0,005 kg zusätzlich).
 (2) Mit einer Kabellänge von 1 m (plus 0,1 kg zusätzlich für jeden weiteren Meter).

Code für Kabellänge

Kabel- länge	Code	Code
1 m	0 1	0 1
2 m	0 2	0 2
5 m	0 5	0 5
10 m	1 0	1 0

* Preise gelten für Leitungslängen von 1 m.
 Mehrpreis pro Meter Leitung = 6,05 €/m

Andere Längen auf Anfrage erhältlich.
 Hinweis: -P□□ = Kabel IEC 20/22 II PVC, -U□□ = Kabel UL 62 PVC max. 10 m

Positionsschalter LS2..P. Schutzisolierung – Kunststoff-Gehäuse IP67 30 mm und 35 mm Breite



LS20P : 1 Kabelausgang links / rechts 0 5 9
 LS21P : 1 Kabelausgang unten 1 6 0
 LS25P : 1 Kabelausgang links / rechts 5 6 7
 LS26P : 1 Kabelausgang unten 6 6 8

Bestelldaten

Kontaktblöcke	Typ	Bestellnummer	Preis * Stück	Gewicht kg (1)(2)
 B11	 D11	Code für Kabelausgang angeben □ □ □ □	Code für Kabelausgang angeben □ □ □ □	€ Packung 1 Stück

Verstellbarer Glasfaser-Stabhebel, Ø 3

1	-	LS2□P72B11-P□□	1SBV 01□□72 R32□□	0,185
1	-	LS2□P72B11-U□□	1SBV 01□□72 R38□□	0,185
-	1	LS2□P72D11-P□□	1SBV 01□□72 R33□□	0,185
-	1	LS2□P72D11-U□□	1SBV 01□□72 R39□□	0,185

Verstellbarer Polyamid-Stabhebel, Ø 6

1	-	LS2□P73B11-P□□	1SBV 01□□73 R32□□	0,200
1	-	LS2□P73B11-U□□	1SBV 01□□73 R38□□	0,200
-	1	LS2□P73D11-P□□	1SBV 01□□73 R33□□	0,200
-	1	LS2□P73D11-U□□	1SBV 01□□73 R39□□	0,200

Verstellbarer Glasfaser-Stabhebel, Ø 6

1	-	LS2□P74B11-P□□	1SBV 01□□74 R32□□	0,200
1	-	LS2□P74B11-U□□	1SBV 01□□74 R38□□	0,200
-	1	LS2□P74D11-P□□	1SBV 01□□74 R33□□	0,200
-	1	LS2□P74D11-U□□	1SBV 01□□74 R39□□	0,200

Verstellbarer Stahl-Stabhebel (verzinkt), Ø 3

1	-	LS2□P78B11-P□□	1SBV 01□□78 R32□□	0,185
1	-	LS2□P78B11-U□□	1SBV 01□□78 R38□□	0,185
-	1	LS2□P78D11-P□□	1SBV 01□□78 R33□□	0,185
-	1	LS2□P78D11-U□□	1SBV 01□□78 R39□□	0,185

Federstab

1	-	LS2□P91B11-P□□	1SBV 01□□91 R32□□	0,190
1	-	LS2□P91B11-U□□	1SBV 01□□91 R38□□	0,190

Elastischer Stab mit isoliertem Endstück

1	-	LS2□P92B11-P□□	1SBV 01□□92 R32□□	0,195
1	-	LS2□P92B11-U□□	1SBV 01□□92 R38□□	0,195

Spiralfeder

1	-	LS2□P93B11-P□□	1SBV 01□□93 R32□□	0,200
1	-	LS2□P93B11-U□□	1SBV 01□□93 R38□□	0,200

Code für Kabellänge

Kabel- länge	Code	Code
1 m	0 1	0 1
2 m	0 2	0 2
5 m	0 5	0 5
10 m	1 0	1 0

(1) Bei LS25 & LS26 (plus 0,005 kg zusätzlich).
 (2) Mit einer Kabellänge von 1 m (plus 0,1 kg zusätzlich für jeden weiteren Meter).

Andere Längen auf Anfrage erhältlich.

Hinweis: -P □ □ = Kabel IEC 20/22 II PVC, -U □ □ = Kabel UL 62 PVC max. 10 m

* Preise gelten für Leitungslängen von 1 m.
 Mehrpreis pro Meter Leitung = 6,05 €/m

Positionsschalter LS2..M..

Metall-Gehäuse IP67 – 30 mm und 35 mm Breite



LS20M : 1 Kabelausgang links / rechts 0 5 5
 LS21M : 1 Kabelausgang unten 1 5 6
 LS25M : 1 Kabelausgang links / rechts 5 6 3
 LS26M : 1 Kabelausgang unten 6 6 4

Siehe Tabelle unten

Bestelldaten

Kontaktblöcke	Typ	Bestellnummer	Preis * 1 Stück €	Gewicht kg (1)(2)	Packung 1 Stück
 B11	Code für Kabelausgang angeben	Code für Kabelausgang angeben			

Messingdruckbolzen (vernickelt)

1	-	LS2□M11B11-P□□	1SBV 01□□11 R20□□	0,175
1	-	LS2□M11B11-U□□	1SBV 01□□11 R26□□	0,175
-	1	LS2□M11D11-P□□	1SBV 01□□11 R21□□	0,175
-	1	LS2□M11D11-U□□	1SBV 01□□11 R27□□	0,175

Stahlrollenhebel (verzinkt)

1	-	LS2□M12B11-P□□	1SBV 01□□12 R20□□	0,180
1	-	LS2□M12B11-U□□	1SBV 01□□12 R26□□	0,180
-	1	LS2□M12D11-P□□	1SBV 01□□12 R21□□	0,180
-	1	LS2□M12D11-U□□	1SBV 01□□12 R27□□	0,180

Kunststoff-Rollendruckbolzen (Polyacetal)

1	-	LS2□M13B11-P□□	1SBV 01□□13 R20□□	0,180
1	-	LS2□M13B11-U□□	1SBV 01□□13 R26□□	0,180
-	1	LS2□M13D11-P□□	1SBV 01□□13 R21□□	0,180
-	1	LS2□M13D11-U□□	1SBV 01□□13 R27□□	0,180

Stahl-Rollendruckbolzen, quer (verzinkt)

1	-	LS2□M14B11-P□□	1SBV 01□□14 R20□□	0,180
1	-	LS2□M14B11-U□□	1SBV 01□□14 R26□□	0,180
-	1	LS2□M14D11-P□□	1SBV 01□□14 R21□□	0,180
-	1	LS2□M14D11-U□□	1SBV 01□□14 R27□□	0,180

Kunststoff-Rollendruckbolzen, quer (Polyacetal)

1	-	LS2□M15B11-P□□	1SBV 01□□15 R20□□	0,180
1	-	LS2□M15B11-U□□	1SBV 01□□15 R26□□	0,180
-	1	LS2□M15D11-P□□	1SBV 01□□15 R21□□	0,180
-	1	LS2□M15D11-U□□	1SBV 01□□15 R27□□	0,180

Messingdruckbolzen (vernickelt) mit Staubschutz

1	-	LS2□M16B11-P□□	1SBV 01□□16 R20□□	0,175
1	-	LS2□M16B11-U□□	1SBV 01□□16 R26□□	0,175
-	1	LS2□M16D11-P□□	1SBV 01□□16 R21□□	0,175
-	1	LS2□M16D11-U□□	1SBV 01□□16 R27□□	0,175

Messingdruckbolzen (vernickelt) mit Feststellmuttern

1	-	LS2□M21B11-P□□	1SBV 01□□21 R20□□	0,190
1	-	LS2□M21B11-U□□	1SBV 01□□21 R26□□	0,190
-	1	LS2□M21D11-P□□	1SBV 01□□21 R21□□	0,190
-	1	LS2□M21D11-U□□	1SBV 01□□21 R27□□	0,190

(1) Bei LS25 & LS26 (plus 0,005 kg zusätzlich).
 (2) Mit einer Kabellänge von 1 m (plus 0,1 kg zusätzlich für jeden weiteren Meter).

Code für Kabellänge

Kabel- länge	Code	Code
1 m	0 1	0 1
2 m	0 2	0 2
5 m	0 5	0 5
10 m	1 0	1 0

* Preise gelten für Leitungslängen von 1 m.
 Mehrpreis pro Meter Leitung = 6,05 €/m

Andere Längen auf Anfrage erhältlich.

Hinweis: -P□□ = Kabel IEC 20/22 II PVC, -U□□ = Kabel UL 62 PVC max. 10 m

Positionsschalter LS2..M..

Metall-Gehäuse IP67 – 30 mm und 35 mm Breite



LS20M : 1 Kabelausgang links / rechts 0 5 5
 LS21M : 1 Kabelausgang unten 1 5 6
 LS25M : 1 Kabelausgang links / rechts 5 6 3
 LS26M : 1 Kabelausgang unten 6 6 4

Bestelldaten

Kontaktblöcke	Typ	Bestellnummer	Preis * 1 Stück	Gewicht kg (1)(2)
 B11	 D11	Code für Kabelausgang angeben	Code für Kabelausgang angeben	€
				Packung 1 Stück

Stahl-Rollendruckbolzen (verzinkt) mit Feststellmuttern

1	-	LS2□M22B11-P□□	1SBV 01□□22 R20□□	0,195
1	-	LS2□M22B11-U□□	1SBV 01□□22 R26□□	0,195
-	1	LS2□M22D11-P□□	1SBV 01□□22 R21□□	0,195
-	1	LS2□M22D11-U□□	1SBV 01□□22 R27□□	0,195

Kunststoff-Rollendruckbolzen (Polyacetal) mit Feststellmuttern

1	-	LS2□M23B11-P□□	1SBV 01□□23 R20□□	0,195
1	-	LS2□M23B11-U□□	1SBV 01□□23 R26□□	0,195
-	1	LS2□M23D11-P□□	1SBV 01□□23 R21□□	0,195
-	1	LS2□M23D11-U□□	1SBV 01□□23 R27□□	0,195

Stahl-Rollendruckbolzen, quer, (verzinkt) mit Feststellmuttern

1	-	LS2□M24B11-P□□	1SBV 01□□24 R20□□	0,195
1	-	LS2□M24B11-U□□	1SBV 01□□24 R26□□	0,195
-	1	LS2□M24D11-P□□	1SBV 01□□24 R21□□	0,195
-	1	LS2□M24D11-U□□	1SBV 01□□24 R27□□	0,195

Kunststoff-Rollendruckbolzen, quer, (Polyacetal) mit Feststellmuttern

1	-	LS2□M25B11-P□□	1SBV 01□□25 R20□□	0,195
1	-	LS2□M25B11-U□□	1SBV 01□□25 R26□□	0,195
-	1	LS2□M25D11-P□□	1SBV 01□□25 R21□□	0,195
-	1	LS2□M25D11-U□□	1SBV 01□□25 R27□□	0,195

Kunststoff-Rollenschwenkhebel (Polyacetal), Ø 14

1	-	LS2□M41B11-P□□	1SBV 01□□41 R20□□	0,225
1	-	LS2□M41B11-U□□	1SBV 01□□41 R26□□	0,225
-	1	LS2□M41D11-P□□	1SBV 01□□41 R21□□	0,225
-	1	LS2□M41D11-U□□	1SBV 01□□41 R27□□	0,225

Stahlrollenschwenkhebel (verzinkt), Ø 14

1	-	LS2□M42B11-P□□	1SBV 01□□42 R20□□	0,225
1	-	LS2□M42B11-U□□	1SBV 01□□42 R26□□	0,225
-	1	LS2□M42D11-P□□	1SBV 01□□42 R21□□	0,225
-	1	LS2□M42D11-U□□	1SBV 01□□42 R27□□	0,225

Kugellager-Rollenschwenkhebel, Ø 14

1	-	LS2□M43B11-P□□	1SBV 01□□43 R20□□	0,225
1	-	LS2□M43B11-U□□	1SBV 01□□43 R26□□	0,225
-	1	LS2□M43D11-P□□	1SBV 01□□43 R21□□	0,225
-	1	LS2□M43D11-U□□	1SBV 01□□43 R27□□	0,225

(1) Bei LS25 & LS26 (plus 0,005 kg zusätzlich).

(2) Mit einer Kabellänge von 1 m (plus 0,1 kg für jeden weiteren Meter).

Code für Kabellänge

Kabel- länge	Code	Code
	□□	□□
1 m	0 1	0 1
2 m	0 2	0 2
5 m	0 5	0 5
10 m	1 0	1 0

* Preise gelten für Leitungslängen von 1 m.
 Mehrpreis pro Meter Leitung = 6,05 €/m

Andere Längen auf Anfrage erhältlich.

Hinweis: -P□□ = Kabel IEC 20/22 II PVC, -U□□ = Kabel UL 62 PVC max. 10 m

Positionsschalter LS2..M..

Metall-Gehäuse IP67 – 30 mm und 35 mm Breite



LS20M : 1 Kabelausgang links / rechts 0 5 5
 LS21M : 1 Kabelausgang unten 1 5 6
 LS25M : 1 Kabelausgang links / rechts 5 6 3
 LS26M : 1 Kabelausgang unten 6 6 4

Bestelldaten

Kontaktblöcke	Typ	Bestellnummer	Preis * 1 Stück	Gewicht kg (1)(2)
B11 D11	Code für Kabelausgang angeben	Code für Kabelausgang angeben	€	Packung 1 Stück

Kunststoff-Rollenschwenkhebel (Polyacetal), Ø 18

1	-	LS2□M45B11-P□□	1SBV 01□□45 R20□□	0,230
1	-	LS2□M45B11-U□□	1SBV 01□□45 R26□□	0,230
-	1	LS2□M45D11-P□□	1SBV 01□□45 R21□□	0,230
-	1	LS2□M45D11-U□□	1SBV 01□□45 R27□□	0,230

Stahl-Rollenschwenkhebel (verzinkt), Ø 18

1	-	LS2□M46B11-P□□	1SBV 01□□46 R20□□	0,230
1	-	LS2□M46B11-U□□	1SBV 01□□46 R26□□	0,230
-	1	LS2□M46D11-P□□	1SBV 01□□46 R21□□	0,230
-	1	LS2□M46D11-U□□	1SBV 01□□46 R27□□	0,230

Kugellager-Rollenschwenkhebel, Ø 19

1	-	LS2□M47B11-P□□	1SBV 01□□47 R20□□	0,230
1	-	LS2□M47B11-U□□	1SBV 01□□47 R26□□	0,230
-	1	LS2□M47D11-P□□	1SBV 01□□47 R21□□	0,230
-	1	LS2□M47D11-U□□	1SBV 01□□47 R27□□	0,230

Verstellbarer Rollenschwenkhebel (Polyacetal), Ø 18

1	-	LS2□M51B11-P□□	1SBV 01□□51 R20□□	0,240
1	-	LS2□M51B11-U□□	1SBV 01□□51 R26□□	0,240
-	1	LS2□M51D11-P□□	1SBV 01□□51 R21□□	0,240
-	1	LS2□M51D11-U□□	1SBV 01□□51 R27□□	0,240

Verstellbarer Kugellager-Rollenschwenkhebel, Ø 19

1	-	LS2□M53B11-P□□	1SBV 01□□53 R20□□	0,240
1	-	LS2□M53B11-U□□	1SBV 01□□53 R26□□	0,240
-	1	LS2□M53D11-P□□	1SBV 01□□53 R21□□	0,240
-	1	LS2□M53D11-U□□	1SBV 01□□53 R27□□	0,240

Verstellbarer Stahl-Rollenschwenkhebel (verzinkt), Ø 18

1	-	LS2□M54B11-P□□	1SBV 01□□54 R20□□	0,240
1	-	LS2□M54B11-U□□	1SBV 01□□54 R26□□	0,240
-	1	LS2□M54D11-P□□	1SBV 01□□54 R21□□	0,240
-	1	LS2□M54D11-U□□	1SBV 01□□54 R27□□	0,240

Verstellbarer Edelstahl-Rollenschwenkhebel, Ø 3

1	-	LS2□M71B11-P□□	1SBV 01□□71 R20□□	0,235
1	-	LS2□M71B11-U□□	1SBV 01□□71 R26□□	0,235
-	1	LS2□M71D11-P□□	1SBV 01□□71 R21□□	0,235
-	1	LS2□M71D11-U□□	1SBV 01□□71 R27□□	0,235

(1) Bei LS25 & LS26 (plus 0,005 kg zusätzlich).
 (2) Mit einer Kabellänge von 1 m (plus 0,1 kg für jeden weiteren Meter).

Code für Kabellänge

Kabel- länge	Code	Code
1 m	0 1	0 1
2 m	0 2	0 2
5 m	0 5	0 5
10 m	1 0	1 0

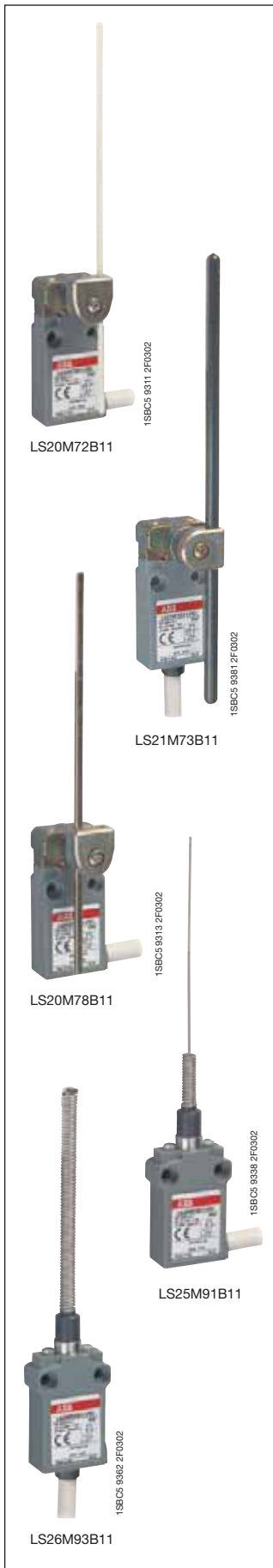
* Preise gelten für Leitungslängen von 1 m.
 Mehrpreis pro Meter Leitung = 6,05 €/m

Andere Längen auf Anfrage erhältlich.
 Hinweis: -P□□ = Kabel IEC 20/22 II PVC, -U□□ = Kabel UL 62 PVC max. 10 m

7A

Positionsschalter LS2..M..

Metall-Gehäuse IP67 – 30 mm und 35 mm Breite



LS20M : 1 Kabelausgang links / rechts	0	5	5
LS21M : 1 Kabelausgang unten	1	5	6
LS25M : 1 Kabelausgang links / rechts	5	6	3
LS26M : 1 Kabelausgang unten	6	6	4

Bestelldaten

Kontaktblöcke	Typ	Bestellnummer	Preis * 1 Stück	Gewicht kg (1)(2)
 B11	 D11	Code für Kabelausgang angeben <input type="checkbox"/> <input type="checkbox"/>	Code für Kabelausgang angeben <input type="checkbox"/> <input type="checkbox"/>	€ Packung 1 Stück

Verstellbarer Glasfaser-Stabhebel, Ø 3

1	-	LS2□M72B11-P□□	1SBV 01□ □72 R20□□	0,235
1	-	LS2□M72B11-U□□	1SBV 01□ □72 R26□□	0,235
-	1	LS2□M72D11-P□□	1SBV 01□ □72 R21□□	0,235
-	1	LS2□M72D11-U□□	1SBV 01□ □72 R27□□	0,235

Verstellbarer Polyamid-Stabhebel, Ø 6

1	-	LS2□M73B11-P□□	1SBV 01□ □73 R20□□	0,250
1	-	LS2□M73B11-U□□	1SBV 01□ □73 R26□□	0,250
-	1	LS2□M73D11-P□□	1SBV 01□ □73 R21□□	0,250
-	1	LS2□M73D11-U□□	1SBV 01□ □73 R27□□	0,250

Verstellbarer Glasfaser-Stabhebel, Ø 6

1	-	LS2□M74B11-P□□	1SBV 01□ □74 R20□□	0,250
1	-	LS2□M74B11-U□□	1SBV 01□ □74 R26□□	0,250
-	1	LS2□M74D11-P□□	1SBV 01□ □74 R21□□	0,250
-	1	LS2□M74D11-U□□	1SBV 01□ □74 R27□□	0,250

Verstellbarer Stahl-Stabhebel (verzinkt), Ø 3, eckig

1	-	LS2□M78B11-P□□	1SBV 01□ □78 R20□□	0,235
1	-	LS2□M78B11-U□□	1SBV 01□ □78 R26□□	0,235
-	1	LS2□M78D11-P□□	1SBV 01□ □78 R21□□	0,235
-	1	LS2□M78D11-U□□	1SBV 01□ □78 R27□□	0,235

Federstab

1	-	LS2□M91B11-P□□	1SBV 01□ □91 R20□□	0,240
1	-	LS2□M91B11-U□□	1SBV 01□ □91 R26□□	0,240

Elastischer Stab mit isoliertem Endstück

1	-	LS2□M92B11-P□□	1SBV 01□ □92 R20□□	0,245
1	-	LS2□M92B11-U□□	1SBV 01□ □92 R26□□	0,245

Spiralfeder

1	-	LS2□M93B11-P□□	1SBV 01□ □93 R20□□	0,250
1	-	LS2□M93B11-U□□	1SBV 01□ □93 R26□□	0,250

Code für Kabellänge

Kabel- länge	Code	Code
1 m	0 1	0 1
2 m	0 2	0 2
5 m	0 5	0 5
10 m	1 0	1 0

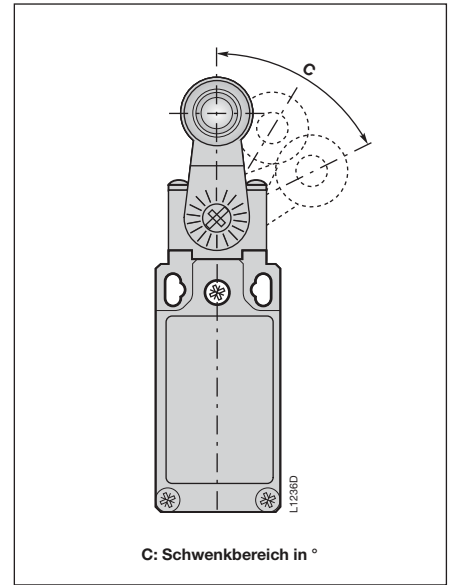
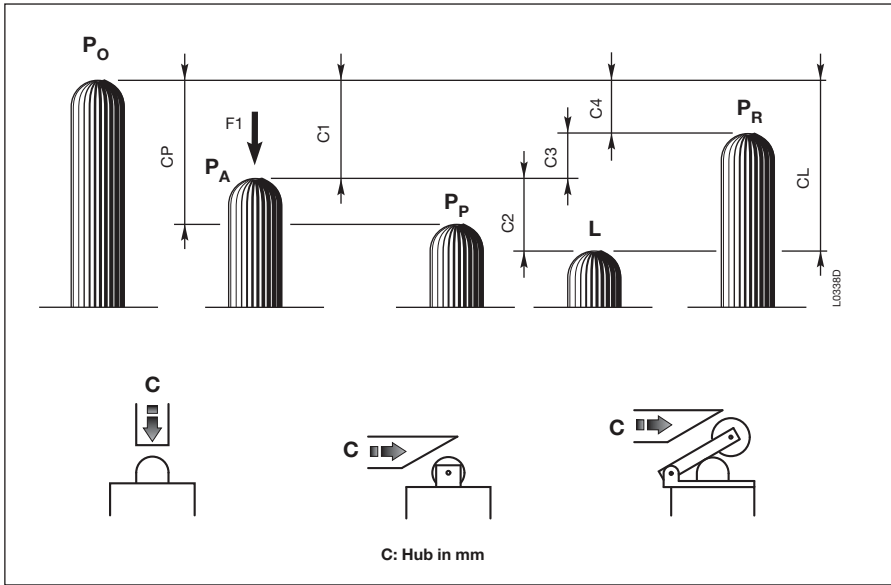
- (1) Bei LS25 & LS26 (plus 0,005 kg zusätzlich).
 (2) Mit einer Kabellänge von 1 m (plus 0,1 kg zusätzlich für jeden weiteren Meter).

Andere Längen auf Anfrage erhältlich.
 Hinweis: -P □□ = Kabel IEC 20/22 II PVC, -U □□ = Kabel UL 62 PVC max. 10 m

* Preise gelten für Leitungslängen von 1 m.
 Mehrpreis pro Meter Leitung = 6,05 €/m

Positionsschalter LS20 ... LS26

Kunststoff- oder Metall-Gehäuse – 30 mm und 35 mm Breite
Betätigungswege und Schaltweg-Diagramme



P_O Freie Position:
Position des Schaltauslösers ohne externe Krafteinwirkung.

P_A Betriebsposition:
Position des Schaltauslösers unter Krafteinwirkung **F₁**, nach Verlassen der freien Position.

P_P Zwangsöffnungsposition:
Position des Schaltauslösers bei Zwangsöffnung.

L Position des max. Hubs:
Maximal zulässige Position des Schaltauslösers unter Krafteinwirkung **F₁**.

P_R Freigabeposition:
Position des Schaltauslösers, wenn die Kontakte zu ihrer freien Ausgangsposition zurückkehren.

C₁ Vor-Hub (durchschnittlicher Hub):
Abstand zwischen der freien Position **P_O** und der Betriebsposition **P_A**.

C_P Zwangsöffnungshub:
Mindesthub des Schaltauslösers aus der freien Position, zur Auslösung der Zwangsöffnung des Öffner-Kontaktes.

C₂ Über-Hub (durchschnittlicher Hub):
Abstand zwischen Betriebsposition **P_A** und der Position des max. Hubs **L**.

C_L Maximaler Hub:
Abstand zwischen der freien Position **P_O** und der Position des max. Hubs **L**.

C₃ Differenzial-Hub (C₁-C₄) (durchschnittlicher Hub):
Hubdifferenz des Schaltauslösers zwischen der Betriebsposition **P_A** und der Freigabeposition **P_R**.

C₄ Freigabe-Hub (durchschnittlicher Hub):
Abstand zwischen der Freigabeposition **P_R** und der freien Position **P_O**.

Diagramm für Sprungkontakte:

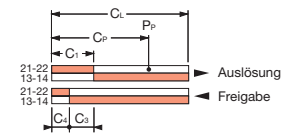
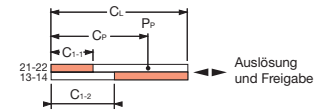


Diagramm für nicht überlappende Schleichkontakte:



Kontaktpositionen

- 21-22 Kontakt geschlossen
- 21-22 Kontakt offen

↑
Kontaktbezeichnungen (Beispiel)

Hinweis: Für Schleichkontakte gilt, **C₃ = 0**, **C₁₋₁ = Vor-Hub von Kontakt 21-22**, **C₁₋₂ = Vor-Hub von Kontakt 13-14**.

Beispiele:

LS20M13B11
(Sprungkontakte)

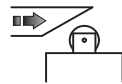
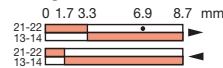


Diagramm in mm/Nockenhub



LS20M41B11
(Sprungkontakte)

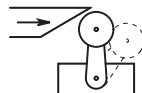
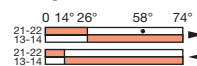


Diagramm in mm/Hebelneigung



LS20M11D11
(Nicht überlappende Schleichkontakte)

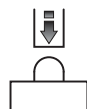
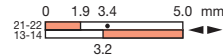


Diagramm in mm/Stößelhub



Positionsschalter LS20 ... LS26

Kunststoff- und Metall-Gehäuse – 30 mm und 35 mm Breite
Technische Daten

Allgemeine technischen Daten

	Kunststoff-Gehäuse	Metall-Gehäuse
Normen	IEC 60947-1, IEC 60947-5-1, EN 60947-1, EN 60947-5-1, UL 508 und CSA C22-2 Nr. 14	
Zertifizierungen - Zulassungen	UL - CSA (nur für UL62-1581-Kabel)	
Umgebungstemperatur		
– Betriebstemperatur	°C – 25 ... + 70	– 25 ... + 70
– Lagertemperatur	°C – 40 ... + 70	– 40 ... + 70
Klimabeständigkeit	gemäß IEC 68-2-3 und Salznebel gemäß IEC 68-2-11	
Montagepositionen	alle Positionen sind erlaubt	
Schockfestigkeit (gemäß IEC 68-2-27 und EN 60068-2-27)	25g* (Halbsinusstoß, 11 ms) keine Veränderung der Kontaktposition	
Vibrationsfestigkeit (gemäß IEC 68-2-6 und EN 60068-2-6)	25g** (10 ... 500 Hz) keine Veränderung der Kontaktpositionen > 100 µs	
Schutz gegen Stromstöße (gemäß IEC 536)	Klasse II	Klasse I
Schutzart (gemäß IEC 529 und EN 60529)	IP67	
Schutzart (gemäß UL 50 und NEMA)	Typ 1 Gehäuse (Inneneinsatz)	Typ 4 - 4x - 6 Gehäuse (Außeneinsatz)
Konsistenz (über 1 Million Schaltzyklen)	0,1 mm (am Schliesspunkt)	

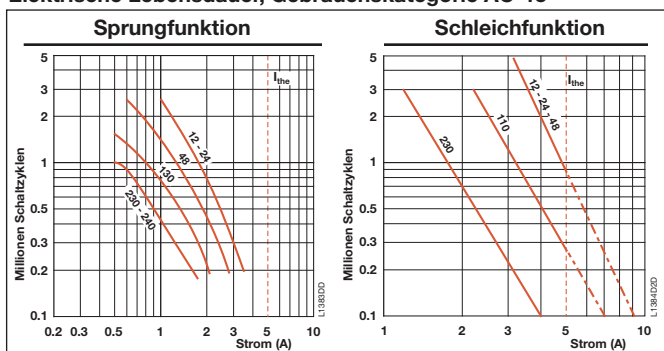
Elektrische Daten

Bemessungsisolationsspannung U_i		
– gemäß IEC 60947-1 und EN 60947-1	V	400 (Verschmutzungsgrad 3)
– gemäß UL 508, CSA C22-2 Nr. 14	V	300
Bemessungsstoßspannungsfestigkeit U_{imp}	kV	4
(gemäß IEC 60947-1 und EN 60947-1)		
Konventioneller thermischer Dauerstrom I_{the}	A	5
(gemäß IEC 60947-5-1 und EN 60947-5-1) $\theta \leq 40$ °C		
Kurzschlusschutz gG-Sicherungen	A	6
Bemessungsbetriebsstrom I_e / AC-15		
– gemäß IEC 60947-5-1 24 V - 50/60 Hz	A	5,0
120 V - 50/60 Hz	A	3,0
240 V - 50/60 Hz	A	1,5
– gemäß UL 508, CSA C22 Nr. 14		B 300
I_e / DC-13		
– gemäß IEC 60947-5-1 24 V - d.c.	A	1,1
125 V - d.c.	A	0,22
250 V - d.c.	A	0,1
– gemäß UL 508, CSA C22 Nr. 14		R 300
Zwangsöffnung	Zwangsöffnung der Kontakte gemäß IEC 60947-5-1, Kapitel 3 und EN 60947-5-1	
Kontaktwiderstand	m Ω	25
Vorverdrahteter Anschluss	mm ² / AWG	4 x 0,75 mm ² / 4 x AWG 18 5 x 0,75 mm ² / 5 x AWG 18
Kabeltyp		
– UL 62-1581 (PVC)	schwarz - Ø ext. 7,20 ± 0,2	schwarz - Ø ext. 8,20 ± 0,2
– IEC 20/22 II (PVC) (keine Flammenausbreitung)	schwarz - Ø ext. 7,20 ± 0,2	grau - Ø ext. 8,20 ± 0,2
Anschlusskennzeichnung	Gemäß EN 50013	
Mechanische Lebensdauer	10 Millionen Schaltzyklen	
Elektrische Lebensdauer (gemäß IEC 60947-5-1, Anhang C)	Gebrauchskategorien AC-15 und DC-13 (gemäß nachstehenden Übersichten)	
– Max. Betätigungsfrequenz	Zyklen/h	3600
– Belastungsfaktor		0,5

* Schock: 25g für LS20P/M..., ... LS26P/M.. mit D11-Kontaktblock
5g für LS20P/M..., ... LS26P/M.. mit B11-Kontaktblock

** Vibrationen: Außer für LS20P/M93 ... LS26P/M93: 15 g

Elektrische Lebensdauer, Gebrauchskategorie AC-15



Elektrische Lebensdauer, Gebrauchskategorie DC-13

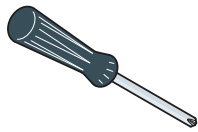
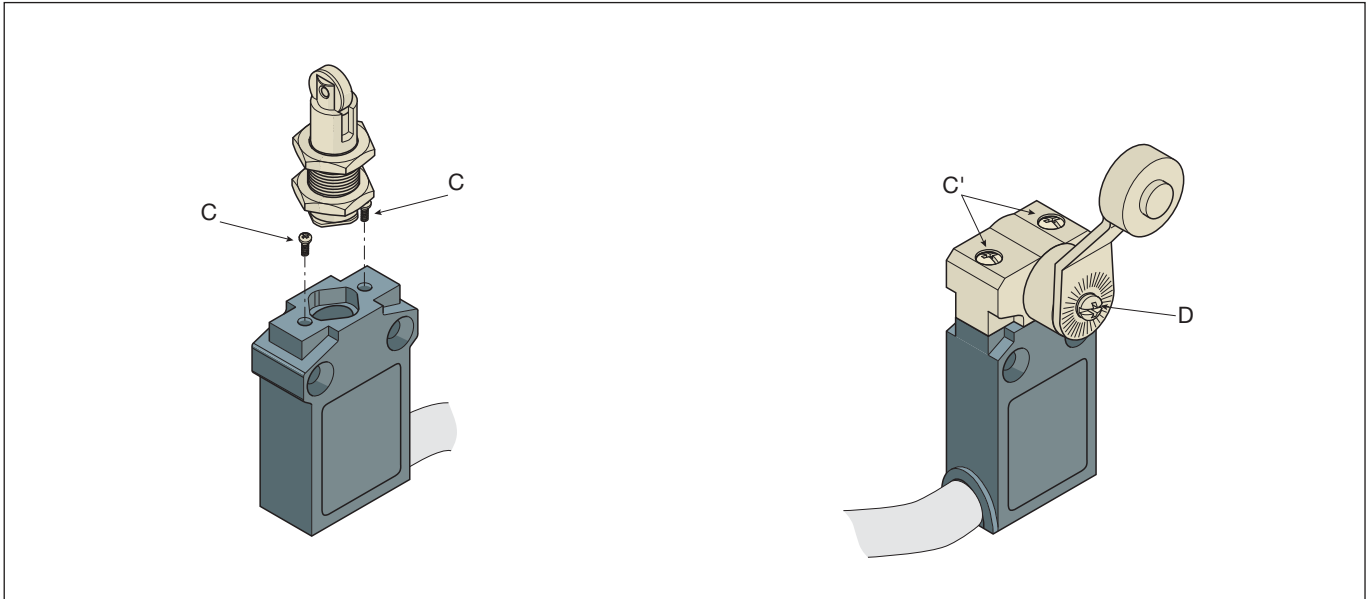
	Sprungfunktion	Schleichfunktion
Unterbrechungsleistung für eine Lebensdauer von 5 Millionen Schaltzyklen		
Spannung 24 V	5,7 W	7,2 W
Spannung 48 V	4,1 W	5,4 W
Spannung 110 V	2,2 W	3,6 W

Positionsschalter LS20 ... LS26

Kunststoff- und Metall-Gehäuse – 30 mm und 35 mm Breite Technische Daten

Technische Daten (Fortsetzung)

Anzugsdrehmoment



	Metall-Gehäuse				Schutzisolierung - Kunststoff-Gehäuse			
	C und C'		D		C und C'		D	
	Montage des Antriebskopfes		Montage/Ausrichtung - Stabhebel - Rollenhebel		Montage des Antriebskopfes		Montage/Ausrichtung - Stabhebel - Rollenhebel	
Schrauben	C = M3 +, C' = M3 ± pozidriv 1		M3.5 ± pozidriv 2		C = Ø 3 + C' = Ø 3 ± pozidriv 1		M3.5 ± pozidriv 2	
Anzugsdrehmoment	Empfohlen N.m / lb.in	Max. N.m / lb.in	Empfohlen N.m / lb.in	Max. N.m / lb.in	Empfohlen N.m / lb.in	Max. N.m / lb.in	Empfohlen N.m / lb.in	Max. N.m / lb.in
Positionsschalter								
LS20..11 ... LS20..25	0,5 / 4,3	0,8 / 7	-	-	0,5 / 4,3	0,8 / 7	--	-
LS20..41 ... LS20..78	0,5 / 4,3	0,8 / 7	0,5 / 4,3	0,8 / 7	0,5 / 4,3	0,8 / 7	0,5 / 4,3	0,8 / 7
LS20..91 ... LS20..93	0,5 / 4,3	0,8 / 7	-	-	0,5 / 4,3	0,8 / 7	-	-
LS21..11 ... LS21..25	0,5 / 4,3	0,8 / 7	-	-	0,5 / 4,3	0,8 / 7	-	-
LS21..41 ... LS21..78	0,5 / 4,3	0,8 / 7	0,5 / 4,3	0,8 / 7	0,5 / 4,3	0,8 / 7	0,5 / 4,3	0,8 / 7
LS21..91 ... LS21..93	0,5 / 4,3	0,8 / 7	-	-	0,5 / 4,3	0,8 / 7	-	-
LS25..11 ... LS25..25	0,5 / 4,3	0,8 / 7	-	-	0,5 / 4,3	0,8 / 7	-	-
LS25..41 ... LS25..78	0,5 / 4,3	0,8 / 7	0,5 / 4,3	0,8 / 7	0,5 / 4,3	0,8 / 7	0,5 / 4,3	0,8 / 7
LS25..91 ... LS25..93	0,5 / 4,3	0,8 / 7	-	-	0,5 / 4,3	0,8 / 7	-	-
LS26..11 ... LS26..25	0,5 / 4,3	0,8 / 7	-	-	0,5 / 4,3	0,8 / 7	-	-
LS26..41 ... LS26..78	0,5 / 4,3	0,8 / 7	0,5 / 4,3	0,8 / 7	0,5 / 4,3	0,8 / 7	0,5 / 4,3	0,8 / 7
LS26..91 ... LS26..93	0,5 / 4,3	0,8 / 7	-	-	0,5 / 4,3	0,8 / 7	-	-

7A

Anschlussdaten der Kontaktblöcke

Anschlussvermögen

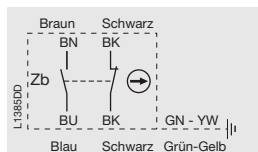
Metall-Gehäuse: 5 x 0,75 mm² / 5 x AWG 18

- UL 62 PVC-Kabel
 - IEC 20/22 II PVC-Kabel
- } Ø Externes Kabel = 8,2 mm

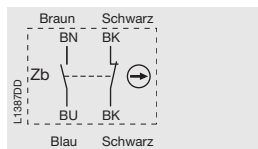
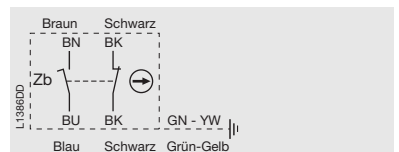
Kunststoff-Gehäuse: 4 x 0,75 mm² / 4 x AWG 18

- UL 62 PVC-Kabel
 - IEC 20/22 II PVC-Kabel
- } Ø Externes Kabel = 7,2 mm

Sprungkontakte



Nicht überlappende Schleickkontakte



Positionsschalter allgemein

Kunststoff- oder Metall-Gehäuse

Terminologie


Schutzisolierung

Materialien der Klasse II sind nach IEC 536 mit einer Doppelisolierung ausgeführt. Diese Maßnahme besteht daraus, die funktionale Isolierung mit einer zusätzlichen Isolierungsschicht zu verdoppeln, um das Risiko eines Stromschlages auszuschalten und so nirgendwo anders schützen zu müssen. Kein leitendes Bauteil des „doppelt isolierten“ Materials sollte an einen Schutzleiter angeschlossen werden.

Zwangsöffnung

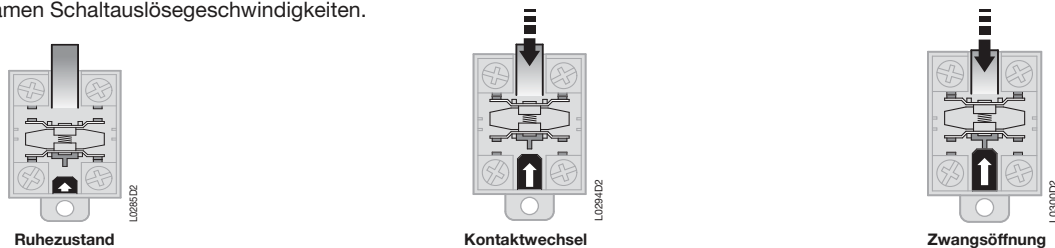
Ein Steuerungsschalter mit einem oder mehreren Öffnern hat eine Zwangsöffnung, wenn der Schaltauslöser die vollständige Kontaktöffnung des Öffner-Kontakts sicher stellt. Für den Teil des Betätigungsweges der die Kontakte trennt, muss es einen Antrieb zwischen den beweglichen Kontakten und der Stelle des Auslösers auf die die auslösende Kraft einwirkt ohne elastischen Anteil (z.B. Federn) geben. Die Zwangsöffnung befasst sich nicht mit Schließer-Kontakten.

Steuerungsschalter mit Zwangsöffnung können sowohl mit Sprung- als auch mit Schleichkontakt-Elementen ausgestattet sein. Um mehrere Kontakte am selben Steuerungsschalter mit Zwangsöffnung zu nutzen, müssen diese voneinander elektrisch getrennt sein. Ist dies nicht der Fall, darf nur ein Kontakt genutzt werden.

Jeder Steuerungsschalter mit Zwangsöffnung muss außen abriefest mit dem Symbol  markiert werden.

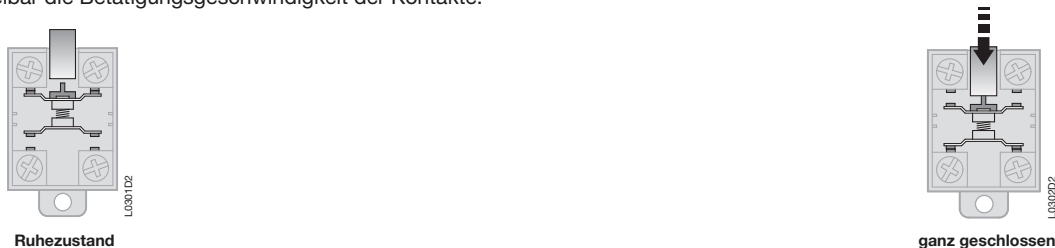
Sprungfunktion

Sprungkontakte zeichnen sich durch eine Auslöseposition aus, die sich von der Betriebsposition unterscheidet (Öffnungsweg). Ein durch Sprungöffnung bewegter Kontakt ist unabhängig von der Geschwindigkeit des Schaltauslösers und trägt zu einer geregelten elektrischen Funktion bei, auch bei langsamen Schaltauslösegeschwindigkeiten.



Schleichfunktion

Schleichkontakte zeichnen sich durch eine Auslöseposition aus, die mit der Betriebsposition identisch ist. Die Schaltauslösegeschwindigkeit bedingt unmittelbar die Betätigungsgeschwindigkeit der Kontakte.



7A

Das Aussehen der Kontakte nach IEC 947-5-1.

Wechselkontakt-Elemente mit 4 Anschlüssen müssen nach den untenstehenden Schaubildern abriefest mit den zugehörigen Symbolen **Za** oder **Zb** markiert werden.



Gebrauchskategorie

- AC-15: Steuerung von elektromagnetischen Lasten (>72 VA).
- DC-13: Steuerung von Elektromagneten.

Anschlussklemmen

Positionsschalter mit Metall-Gehäusen brauchen eine Anschlussklemme für einen Schutzleiter, die sich innerhalb des Gehäuses nah an der Kabelführung befindet und abriefest markiert werden muss.

min. Betätigungskraft/-drehmoment

Die minimale Kraft/das minimal Drehmoment, welche(s) auf den Schaltauslöser wirken muss, um einen Wechsel der Kontaktposition zu erreichen.

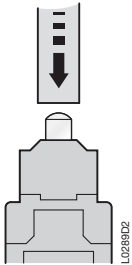
min. Betätigungskraft/-drehmoment um eine Zwangsöffnung zu erreichen

Die minimale Kraft/das minimal Drehmoment, welche(s) auf den Schaltauslöser wirken muss, um eine Zwangsöffnung des Öffnerkontaktes sicherzustellen.

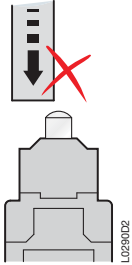
Positionsschalter allgemein

Sicherheitsmaßnahmen für den Gebrauch

Druckbolzen

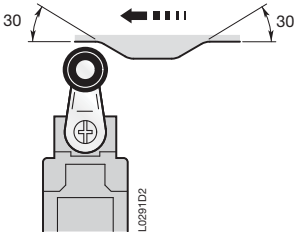


richtig

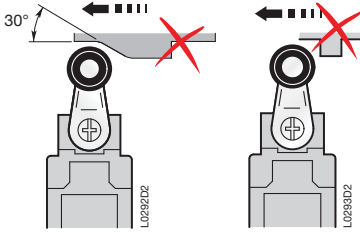


falsch

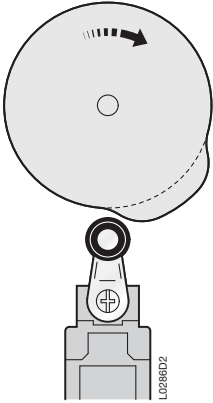
Rollendruckbolzen oder Rollenhebel



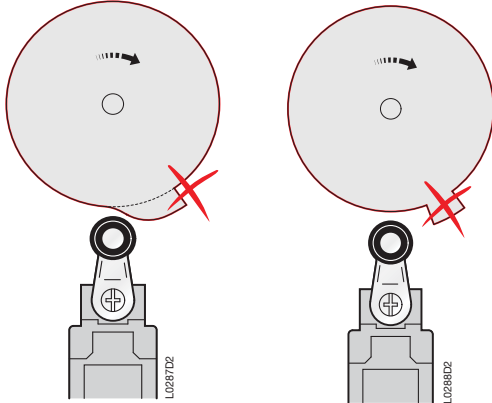
richtig



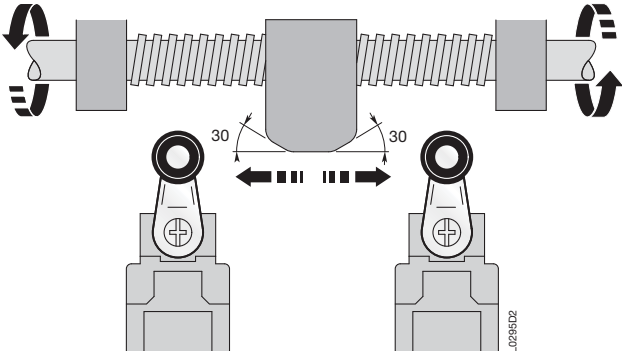
falsch



richtig



falsch

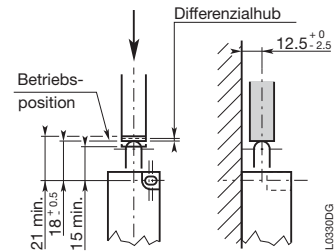


Für vergleichsweise langsame Bewegungen des Schaltauslöser sollte ein Positionsschalter mit Sprungkontaktblock bevorzugt werden.

Positionsschalter

Norm EN 50047

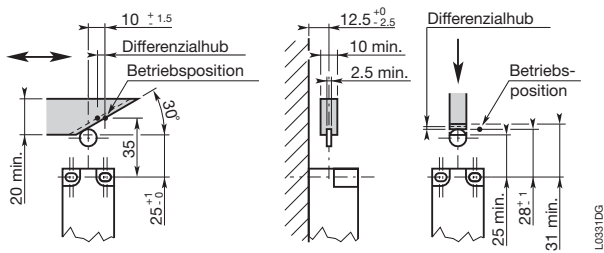
Das europäische Komitee für elektrotechnische Normierung (CENELEC), welchem 18 europäische Länder angehören, veröffentlicht EN Normen. Die augenblickliche Norm legt die Abmessungen und die mechanischen Daten für Positionsschalter (30 x 55 mm) fest.



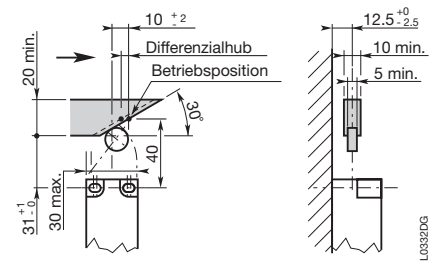
Form B
Betätiger mit abgerundetem Druckbolzen

auf Anfrage

Form A
Rollenhebel-Betätiger



Form C
Rollendruckbolzen-Betätiger

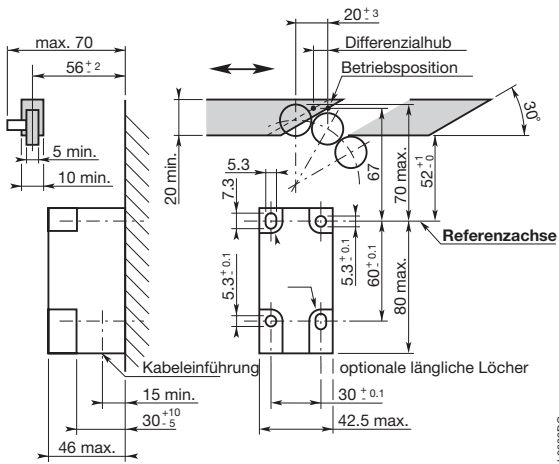


Form E
Rollenhebel-Betätiger

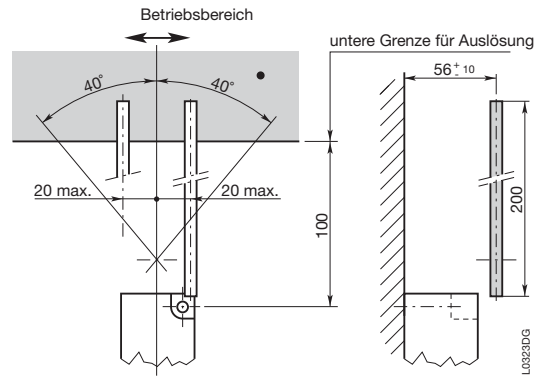
7A

Positionsschalter Norm EN 50041

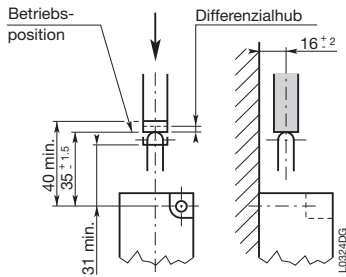
Das europäische Komitee für elektrotechnische Normierung (CENELEC), welchem 18 europäische Länder angehören, veröffentlicht EN Normen. Die augenblickliche Norm legt die Abmessungen und die mechanischen Daten für Positionsschalter (42,5 x 80 mm) fest.



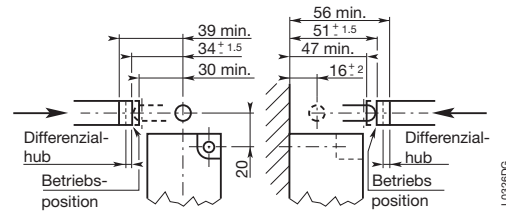
Form A
Rollenhebel-Betätiger



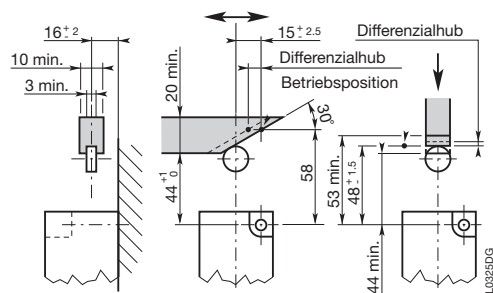
Form D
Stab-Betätiger



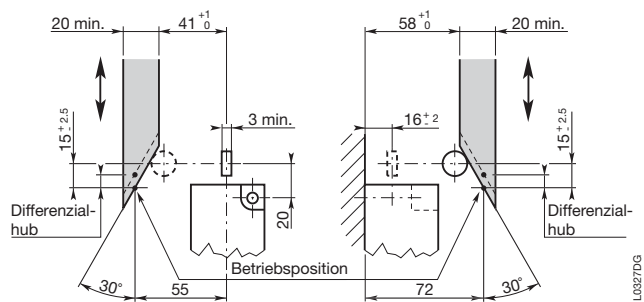
Form B
Betätiger mit abgerundetem Druckbolzen



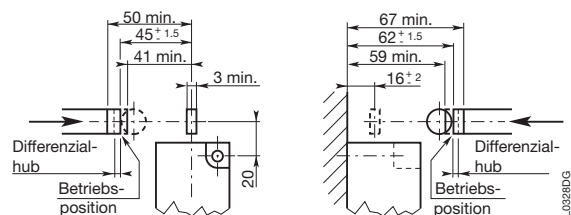
Form F
Betätiger mit seitlichem, abgerundetem Druckbolzen



Form C
Betätiger mit Rollendruckbolzen



Form G
seitliche Betätiger mit Rollendruckbolzen – seitliche Auslösung



Form G
seitliche Rollendruckbolzen-Betätiger – Auslösung von vorn

