



CARACTERÍSTICAS

1. Final de carrera con dos imanes incorporados, ideal para control de apertura/cierre de puertas.
2. Interruptor interno con detección precisa entre ON/OFF.

3. Dos modelos distintos: 1a (ON cuando la puerta está cerrada), y 1b (ON cuando la puerta está abierta)
4. La combinación de los imanes y el microinterruptor ahorran espacio y tiempo de instalación.

TIPOS DE PRODUCTOS

Producto	Especificaciones		Referencia
	Tipo de contacto	Fuerza de sustentación	
Formato A	1a (ON cuando la puerta está cerrada)	3kg (29.4N {3kgf})	AZC11013Y
Formato B	1b (ON cuando la puerta está abierta)		AZC11113Y
Opciones	Placa metálica 13mm × 60mm × 1.6mm .512inch × 2.362inch × .063inch (incorporada con cada modelo)		AZC1801

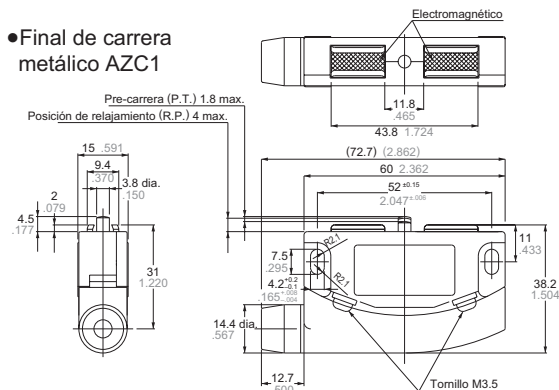
ESPECIFICACIONES

1. Valores nominales

Tensión nominal	Tipo de carga	Carga resistiva
125V AC		5A
250V AC		5A
30V DC		5A

DIMENSIONES mm inch

●Final de carrera metálico AZC1



●Placa metálica

