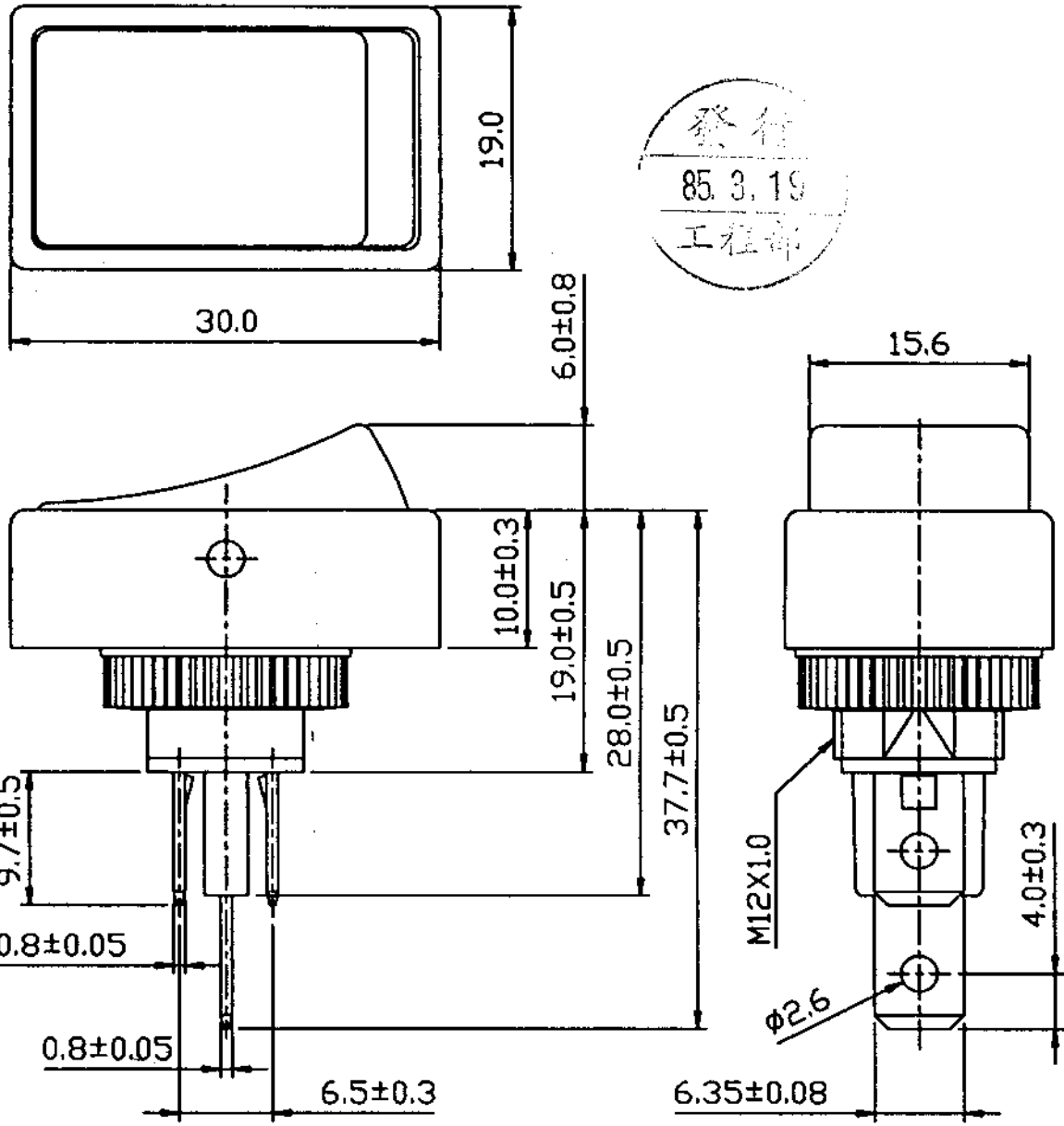


規格 Rating	12V 20A	裝配孔 Mount Hole	線路 Circuit Structure
接觸電阻 Contact R	50m ohm Max.		
絕緣電阻 Insulation R	DC 500V 100M ohm Min.		
耐電壓 Dielectric Strength	AC 1500V 1 minute		
動作特性 Circuit	3P SPST ON-OFF		



編號	零件名稱	數量	材質	規格	加工處理	備註
設計		○同心度	⊥垂直度	∠傾斜度	一般加工公差 (mm)	品名 切換開關
製圖	王伯山	//平行度	□高平面	/圓錐度	4以下	品號 R13-207B
校對		○真圓度	—真直度	◇圓柱度	4-6	圖號 外觀圖
核準	李吉輝	第三角法	單位 mm	比例 2:1	16-63	檔案號碼 R13-207B
圖檔號碼					採購規範	
請勿買測圖面						