

# Enclosures

**RETEX**

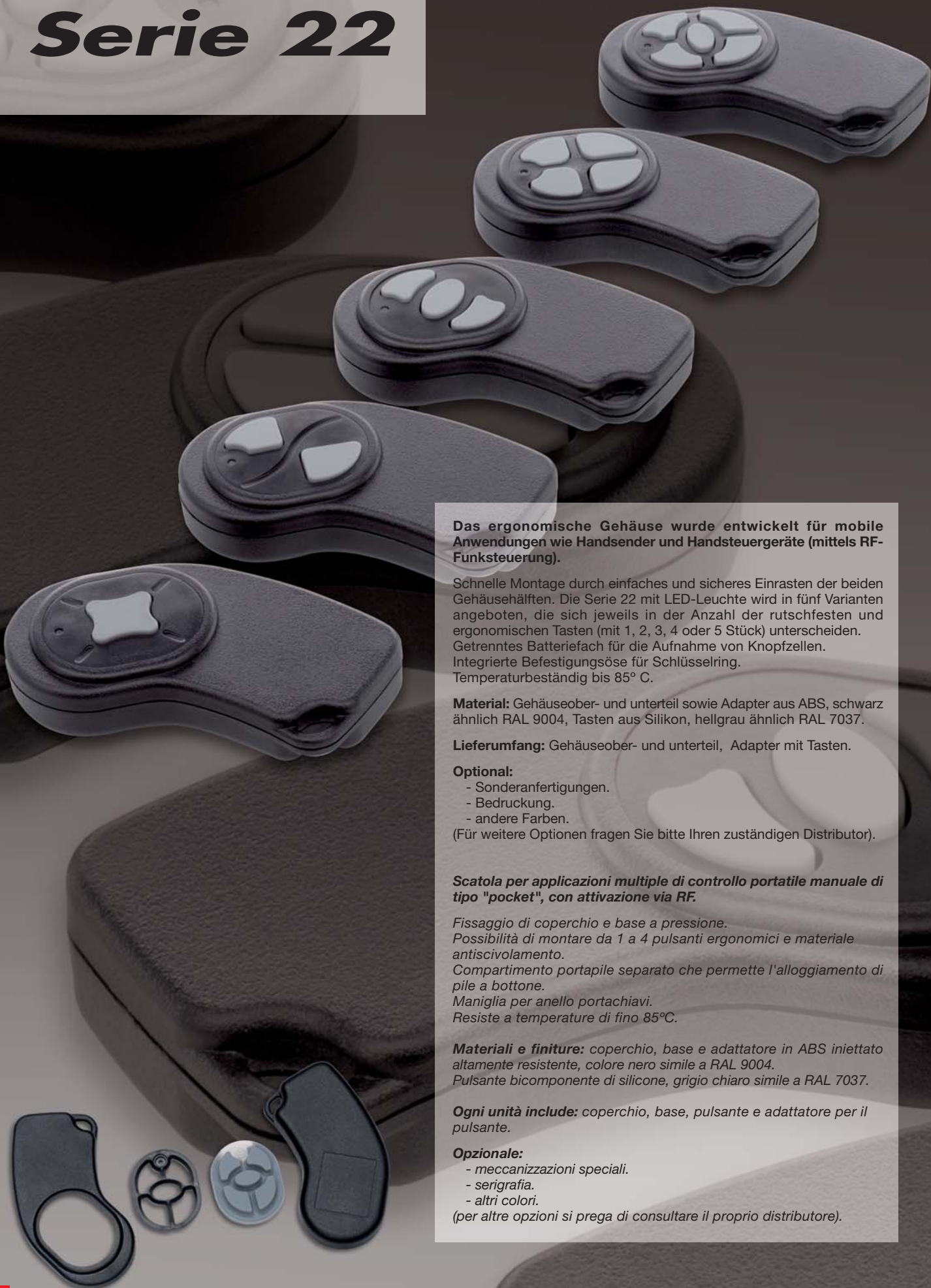


Vertretung für Deutschland:

**AXXATRONIC GmbH**, Alemannenstrasse 10, 71296 Heimsheim

Telefon: (0 70 33) 46 66 1 - 0, Fax: (0 70 33) 46 66 1 - 23, [www.axxatronic.de](http://www.axxatronic.de), [info@axxatronic.de](mailto:info@axxatronic.de)

# Serie 22



**Das ergonomische Gehäuse wurde entwickelt für mobile Anwendungen wie Handsender und Handsteuergeräte (mittels RF-Funksteuerung).**

Schnelle Montage durch einfaches und sicheres Einrasten der beiden Gehäusehälften. Die Serie 22 mit LED-Leuchte wird in fünf Varianten angeboten, die sich jeweils in der Anzahl der rutschfesten und ergonomischen Tasten (mit 1, 2, 3, 4 oder 5 Stück) unterscheiden. Getrenntes Batteriefach für die Aufnahme von Knopfzellen. Integrierte Befestigungsöse für Schlüsselring. Temperaturbeständig bis 85° C.

**Material:** Gehäuseober- und unterteil sowie Adapter aus ABS, schwarz ähnlich RAL 9004, Tasten aus Silikon, hellgrau ähnlich RAL 7037.

**Lieferumfang:** Gehäuseober- und unterteil, Adapter mit Tasten.

**Optional:**

- Sonderanfertigungen.
- Bedruckung.
- andere Farben.

(Für weitere Optionen fragen Sie bitte Ihren zuständigen Distributor).

**Scatola per applicazioni multiple di controllo portatile manuale di tipo "pocket", con attivazione via RF.**

*Fissaggio di coperchio e base a pressione.*

*Possibilità di montare da 1 a 4 pulsanti ergonomici e materiale antiscivolamento.*

*Compartimento portatile separato che permette l'alloggiamento di pile a bottone.*

*Maniglia per anello portachiavi.*

*Resiste a temperature di fino 85°C.*

**Materiali e finiture:** coperchio, base e adattatore in ABS iniettato altamente resistente, colore nero simile a RAL 9004.

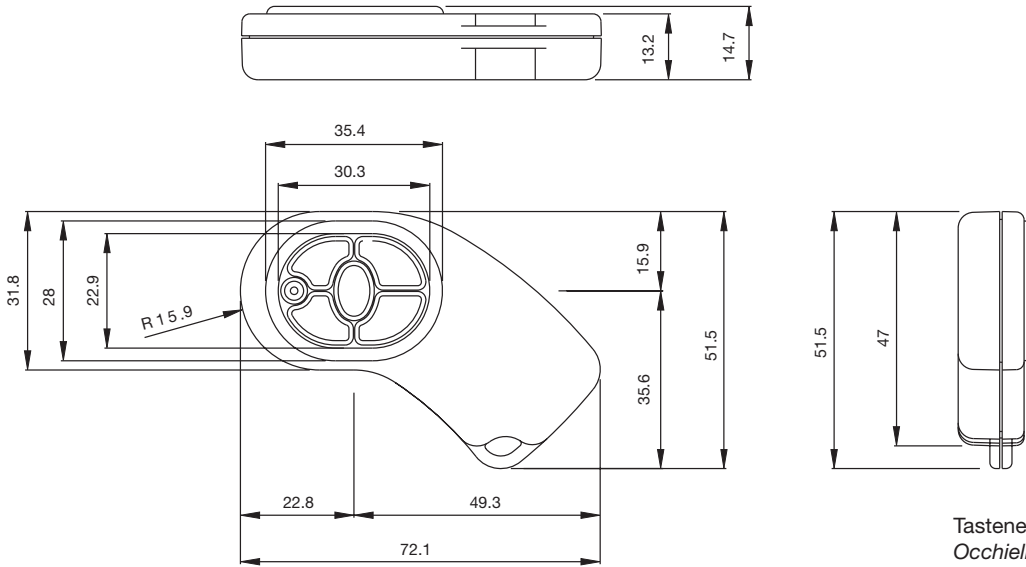
*Pulsante bicomponente di silicone, grigio chiaro simile a RAL 7037.*

**Ogni unità include:** coperchio, base, pulsante e adattatore per il pulsante.

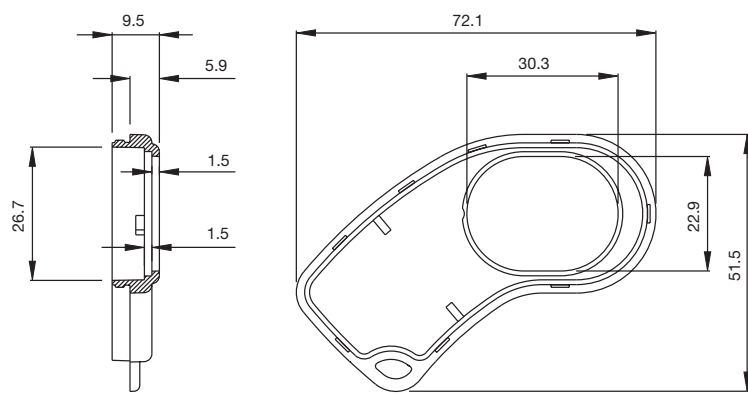
**Opzionale:**

- meccanizzazioni speciali.
- serigrafia.
- altri colori.

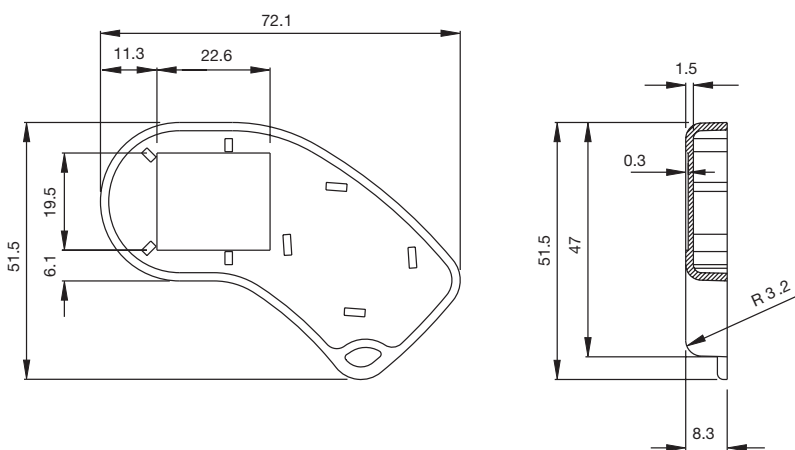
(per altre opzioni si prega di consultare il proprio distributore).



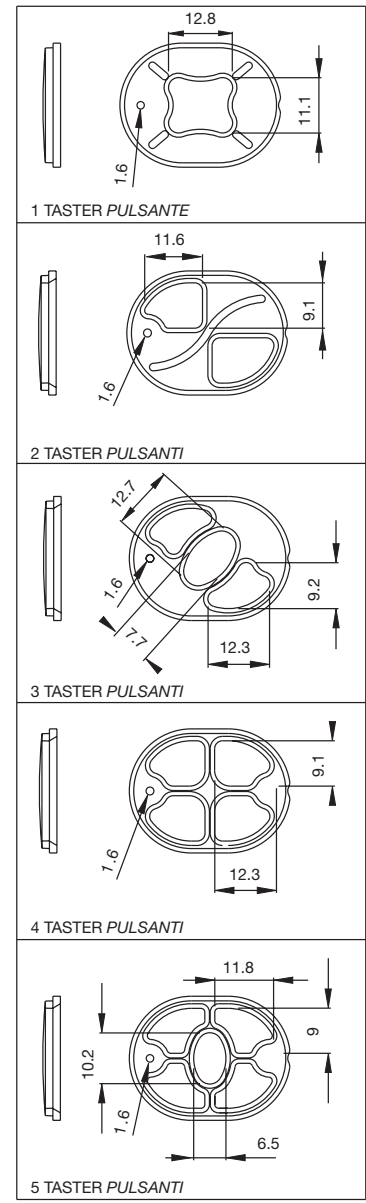
DECKEL  
COPERCHIO



UNTERTEIL  
BASE



**Tasteneinsätze  
Occhielli**



| CODE     | Anzahl Tasten N° pulsanti | Farbe Colore             |
|----------|---------------------------|--------------------------|
| 24080221 | 1                         |                          |
| 24080222 | 2                         | Schwarz ähnlich RAL 9004 |
| 24080223 | 3                         | Nero sim. RAL 9004       |
| 24080224 | 4                         |                          |
| 24080225 | 5                         |                          |