

Enclosures

RETEX

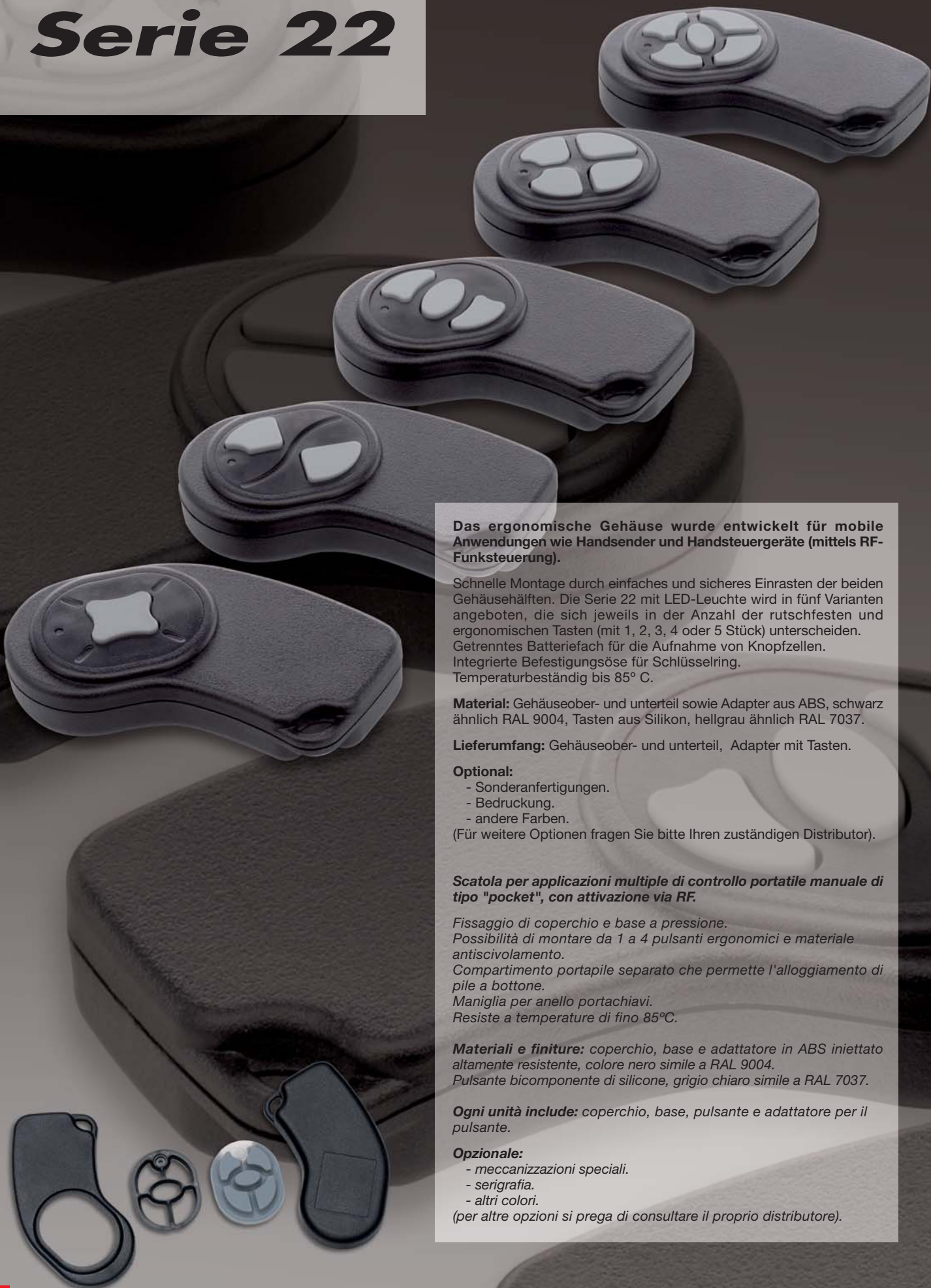


Vertretung für Deutschland:

AXXATRONIC GmbH, Alemannenstrasse 10, 71296 Heimsheim

Telefon: (0 70 33) 46 66 1 - 0, Fax: (0 70 33) 46 66 1 - 23, www.axxatronic.de, info@axxatronic.de

Serie 22



Das ergonomische Gehäuse wurde entwickelt für mobile Anwendungen wie Handsender und Handsteuergeräte (mittels RF-Funksteuerung).

Schnelle Montage durch einfaches und sicheres Einrasten der beiden Gehäusehälften. Die Serie 22 mit LED-Leuchte wird in fünf Varianten angeboten, die sich jeweils in der Anzahl der rutschfesten und ergonomischen Tasten (mit 1, 2, 3, 4 oder 5 Stück) unterscheiden. Getrenntes Batteriefach für die Aufnahme von Knopfzellen. Integrierte Befestigungsöse für Schlüsselring. Temperaturbeständig bis 85° C.

Material: Gehäuseober- und unterteil sowie Adapter aus ABS, schwarz ähnlich RAL 9004, Tasten aus Silikon, hellgrau ähnlich RAL 7037.

Lieferumfang: Gehäuseober- und unterteil, Adapter mit Tasten.

Optional:

- Sonderanfertigungen.
- Bedruckung.
- andere Farben.

(Für weitere Optionen fragen Sie bitte Ihren zuständigen Distributor).

Scatola per applicazioni multiple di controllo portatile manuale di tipo "pocket", con attivazione via RF.

Fissaggio di coperchio e base a pressione.

Possibilità di montare da 1 a 4 pulsanti ergonomici e materiale antiscivolamento.

Compartimento portatile separato che permette l'alloggiamento di pile a bottone.

Maniglia per anello portachiavi.

Resiste a temperature di fino 85°C.

Materiali e finiture: coperchio, base e adattatore in ABS iniettato altamente resistente, colore nero simile a RAL 9004.

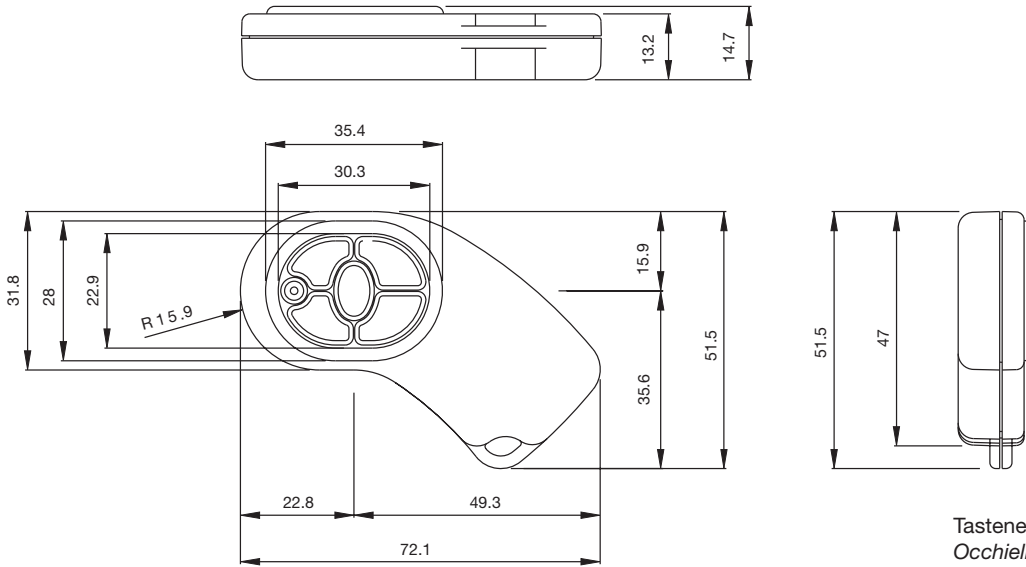
Pulsante bicomponente di silicone, grigio chiaro simile a RAL 7037.

Ogni unità include: coperchio, base, pulsante e adattatore per il pulsante.

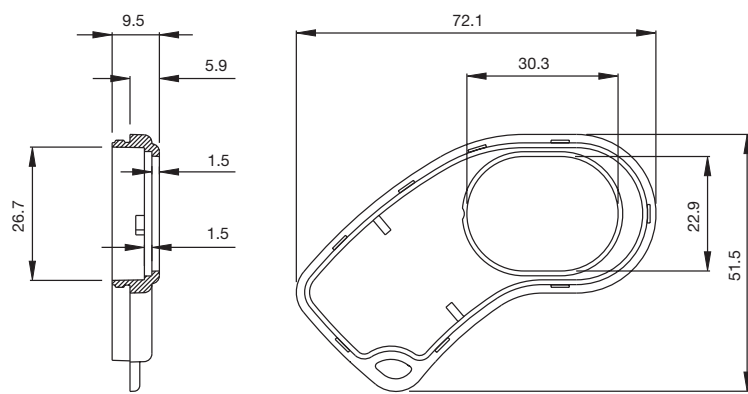
Opzionale:

- meccanizzazioni speciali.
- serigrafia.
- altri colori.

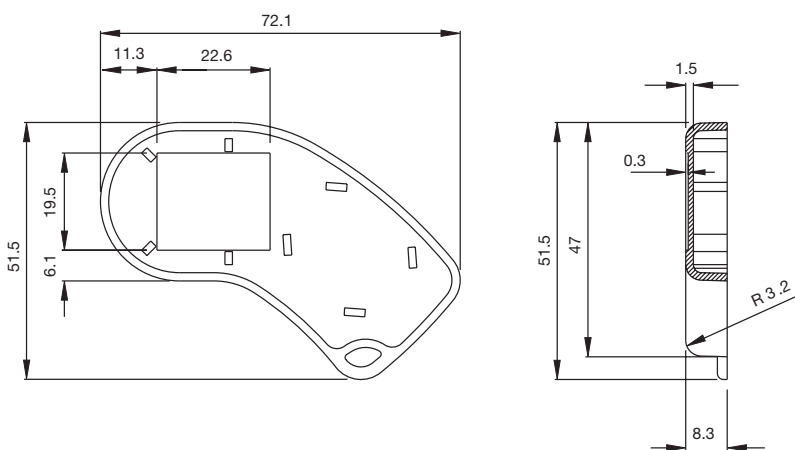
(per altre opzioni si prega di consultare il proprio distributore).



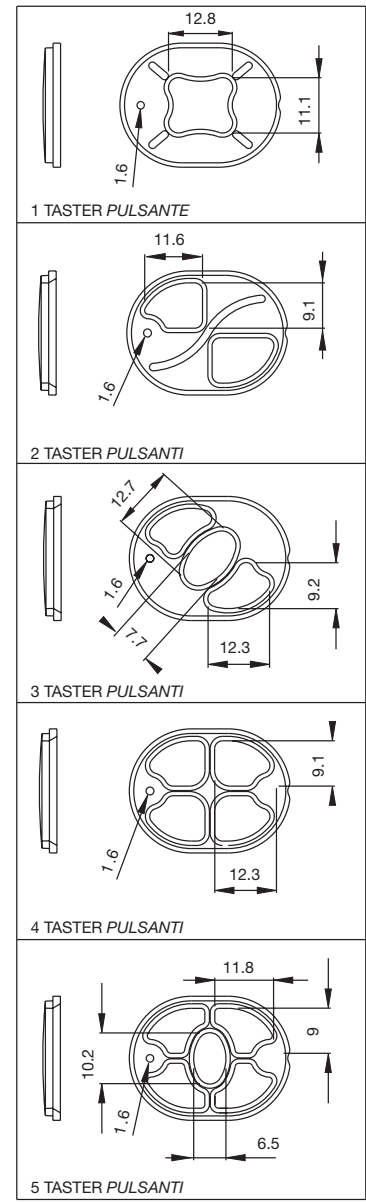
DECKEL
COPERCHIO



UNTERTEIL
BASE



Tasteneinsätze
Occhielli



CODE	Anzahl Tasten N° pulsanti	Farbe Colore
24080221	1	
24080222	2	Schwarz ähnlich RAL 9004
24080223	3	Nero sim. RAL 9004
24080224	4	
24080225	5	