

36 W
AC/DC
ADAPTER

36 Watt Value Power

HNP36 Adapter-Serie



HNP-POWER

Besondere Merkmale Features

Tischschaltnetzteil	Desktop switching adaptor
Doppelte Isolation	Double insulated
Kompakter Aufbau	Small low profile package
Überlast- und kurzschlußfest	Overload, short circuit protection
Niedriger Leerlaufverlust	Low standby power consumption
EnergyStar Level V	EnergyStar Level V
EuP Step 2	ErP Step 2

Anwendung Application

Drahtlose Kommunikation	Wireless communications
Peripheriegeräte	Peripherals
Netzwerktechnik	Networking
Mobile Ausrüstungen	Portable equipment
Telekommunikation	Telecom

Technische Daten Specification

(bei 25°C Umgebungstemperatur) at 25 °C ambient temperature

Eingangsdaten Input Specifications

Eingangsspannung	Input voltages	90...264 VAC
Eingangsfrequenz	Input frequency	47...63 Hz
Eingangsstrom	Input current	1,2A(rms) @ 90VAC
Netzausfallüberbrückung	Hold-up time, nom.conditions	0.5s@115VAC
Einschaltstromstoß	Inrush current	<30A/230VAC
Leerlaufverlust	No load power consumption	max. 0.3 Watt

Ausgangsdaten Output Specifications

Leistung	Power	36 Watt
Wirkungsgrad	Efficiency	> 80%
Ausregelzeit ±2%	Recovery time ±2%	max. 1 ms
Restwelligkeit	Ripple and noise	typ. 200mV pp

Allgemeine Daten General Specifications

Betriebstemperatur	Operating temperature	-5°C...+45°C
Lagertemperatur	Storage temperature	-20°C...+70°C
Luftfeuchte	Humidity	35...85%RH
Isolation	Dielectric Withstand (Hipot)	3000VAC 1min inp.<->outp.
Leckstrom	Leackage current	0.25mA max. @240 VAC
Überstromschutz	Overcurrent protection	continuous, auto restart
Überspannungsschutz	Overvoltage protection	typ. 120 %
Zulassungsbestimmungen	Safety requirements	CE(LVD) EN60950-1:2006+A14 (2009) UL/CSA 60950-1,1st edition , CCC (GB9254-1998) EN 55022:2006; EN 55024:1988+A1:2001+A2:2003; EN 61000-3-2:2006;EN 61000-3-3:1995+A1:2001+A2:2005 FCC(47CFR FCC Part 15 subpart B:2008)
EMV	EMC	

36 Watt Value Power

HNP36 Adapter-Serie

36 W AC/DC ADAPTER

Bestell-Information / Order Information

Modell	Ausgang Output	Last/Load	
		Min.	Max.
HNP36-050	5 V	0.0 A	5.0 A
HNP36-090	9 V	0.0 A	4.0 A
HNP36-120	12 V	0.0 A	3.0 A
HNP36-150	15 V	0.0 A	2.4 A
HNP36-240	24 V	0.0 A	1.5 A

Andere Spannungen (4,2...23,5 Volt) / DC-Stecker mit Mindestbestellmengen auf Anfrage -
Other voltages (4,2...23,5 Volt) / DC-connectors with MOQ on request

Vermerk

1-Restwelligkeit gemessen mit einer 25 cm verdrehten Leitung, welche mit einer 10 μ F-Kapazität abgeschlossen wird und zu einer 0,1 μ F-Kapazität parallel geschaltet ist.

1-Ripple and Noise is measured by using a 12 inch twisted pair cable, terminated with a 10 μ F capacitor and a 0.1 μ F ceramic in parallel.

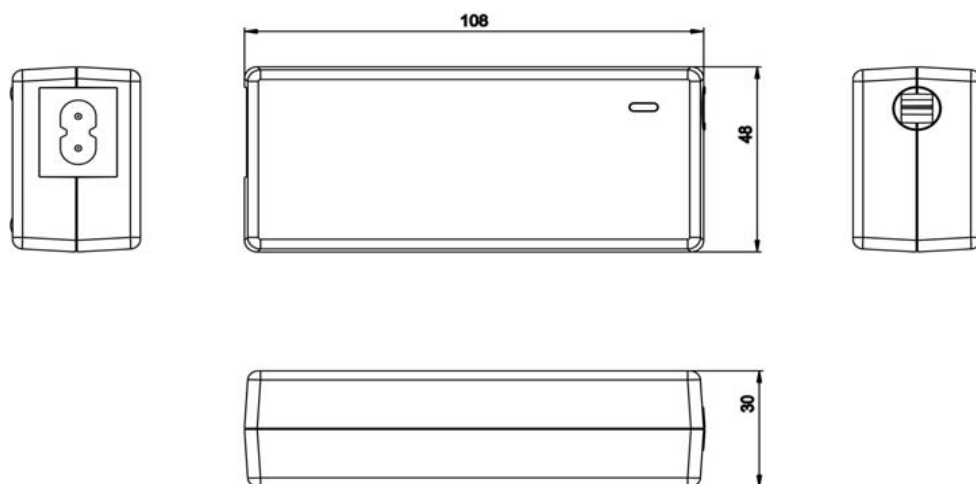
MEMO:

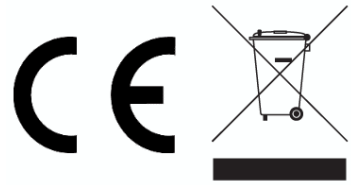
Mechanik

Mechanical

LxBxH	LxWxH	105 x 48 x 30 mm
Gewicht	Weight	200 g
DC-Stecker	DC-connector	2.1 x 5.5 x 10 mm , inside positive, outside negative
DC-Kabel	DC-cable	L=1500mm , UL2468 22AWG*2C

PIN-Belegung und Zeichnung / Pin Assignments & Drawing





Bedienungsanleitung

Bitte die Bedienungsanleitung vor Inbetriebnahme lesen!

Netzgeräte

Dieses getaktete Schaltnetzteil sichert Ihnen die Gleichstromversorgung für Ihr Niederspannungsgerät.

Montage

Vor der ersten Inbetriebnahme verbinden Sie ein passendes Netzanschlusskabel mit dem Netzgerät. Bei Geräten der PSA-R-Serie verwenden Sie die beigefügte Abbildung zur Montage der Eingangsclips, Standard-Steckernetzgeräte benötigen keine Montage

Sicherheitshinweise

Vor der Inbetriebnahme sollten Sie die Netzspannung und die am Netzgerät angegebene Eingangsspannung sowie die Spannung und Polarität des Ausgangsstromes und die Leistung des anzuschließenden Gerätes vergleichen. Beides sollte mit den Anforderungen übereinstimmen. Im Betrieb ist eine Gehäuseerwärmung normal und unbedenklich. Allerdings sollte es nicht abgedeckt und in der Nähe von Heizkörpern oder unter direkter Sonneneinstrahlung betrieben werden. Darf nur für informationstechnische Geräte eingesetzt werden und in geschlossenen Räumen betrieben werden. Vor Spritzwasser und Feuchtigkeit schützen.

Pflege

Zum reinigen dürfen Sie keinerlei Reinigungsmittel verwenden. Ausschließlich mit einem trockenen Tuch abwischen.

Instruction manual

Please read instruction manual before usage !

Power supplies

This switch mode power supply secures the supply for low voltage devices.

Mounting

Before first usage please connect a compatible power cord with power supply. For devices of PSA-R-Series use the enclosed drawing to assemble the universal plugs, standard wall-plug-in power supplies don't need to be mounted

Safety guidelines

Before using the product please check if the main voltage is in accordance with the input voltage printed on power supply and if output voltage, polarity and power rating are in accordance with the user devices requirements. At use a certain temperature rise is normal and harmless, but it shouldn't covered up and not situated near a heater or in direct sun light. Use only for information technology devices and indoor. Need to be protected against water and humidity.

Maintenance

Not at all solvents apply to cleaning. Clean only with a dry cloth.



Konformitätserklärung

Wir,

HN Electronic Components GmbH & Co. KG
Birkenweiherstr. 16
63505 Langenselbold / Germany

erklären in alleiniger Verantwortung, dass das Produkt :

HNP36-XXX
(XXX steht für 050,090,120,150 oder 240)

auf das sich diese Erklärung bezieht, mit der/ den folgenden Norm(en) oder normativen Dokument(en) übereinstimmt :

EN 55022 : 1998+A1: 2000+A2: 2006
EN 55024 : 1998+A1: 2001+A2: 2003
EN 61000-3-2 : 2006
EN 61000-3-3 : 1995+A1:2001+A2:2005
EN 61000-4-2 : 1995+A1:1998+A2:2000
EN 61000-4-3 : 2006
EN 61000-4-4 : 2006
EN 61000-4-5 : 2006
EN 61000-4-6 : 1996+A1
EN 61000-4-8 : 1994+A1
EN 61000-4-11 : 2004

EN 60950-1 : 2006 + A14 (2009)

Richtlinie 2005/32/EG Ökodesign EuP Step 2

gemäß den Bestimmungen der Richtlinie 2004/108/EC (früher 89/336/EEC),
2006/95/EC & 93/68/EEC.

Bei dem Gerät handelt es sich um einen AC/DC – Spannungswandler der aus einer primär anliegenden Wechselspannung eine Gleichspannung erzeugt.

Langenselbold, den 04.04.2011

ppa. 

Erik Ross
- Prokurist -