



Kleinschütz, 4S / 00e, DC-betätigt

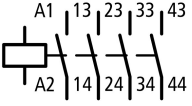


Powering Business Worldwide™

Typ **DILER-40-G(24VDC)**

Art.-Nr. **010223**

Lieferprogramm

Sortiment				Kleinschütze DILER
Applikation				Hilfsschütz
Anschlusstechnik				Schraubklemmen
Bemessungsbetriebsstrom				
AC-15				
220 V 230 V 240 V	I_e	A	6	
380 V 400 V 415 V	I_e	A	3	
Kontaktbestückung				
S = Schließer				4 S
Schaltzeichen				
Kennzahl/Ausführung der Kombinationen				
Kennzahl				40E
verwendbar für				...DILE
Betätigungsspannung				24 V DC
Stromart AC/DC				Gleichstrombetätigung
Hinweise				Schaltglieder nach EN 50011. Anschlussbezeichnung der Spule nach EN 50005. Integrierte Dioden-Widerstand-Kombination. Spulenleistung 2.6 W.
Hilfsschalterbaustein				
zwangsgeführte Kontakte			40E	entspricht EN50011 - Anschlussbezeichnung der Spule nach EN50005
zwangsgeführte Kontakte	02DILE		42E	EN50011 - diese Kombination ist zu bevorzugen
zwangsgeführte Kontakte	04DILE		44E	EN50011 - diese Kombination ist zu bevorzugen
zwangsgeführte Kontakte	11DILE		51E	EN50011 - diese Kombination ist zu bevorzugen
1Frühschließer, 1Spätöffner	11DDILE		51	EN50005
zwangsgeführte Kontakte	13DILE		53E	EN50011 - diese Kombination ist zu bevorzugen
zwangsgeführte Kontakte	20DILE		60E	EN50011 - diese Kombination ist zu bevorzugen
zwangsgeführte Kontakte	22DILE		62E	EN50011 - diese Kombination ist zu bevorzugen
1 Frühschließer, 1 Spätöffner	22DDILE		62	EN50005
zwangsgeführte Kontakte	31DILE		71E	EN50011 - diese Kombination ist zu bevorzugen
zwangsgeführte Kontakte	40DILE		80E	EN50011 - diese Kombination ist zu bevorzugen
Information relevant for export to North America				
Product Standards IEC/EN 60947-4-1; UL 508; CSA-C22.2 No. 14-05; CE marking				
UL File No. E29184				
UL CCN NKCR				
CSA File No. 012528				
CSA Class No. 3211-03				
NA Certification UL listed, CSA certified				

Approbationen

Product Standards	IEC/EN 60947-4-1; UL 508; CSA-C22.2 No. 14-05; CE marking
UL File No.	E29184
UL CCN	NKCR
CSA File No.	012528
CSA Class No.	3211-03
NA Certification	UL listed, CSA certified
Specially designed for NA	No

Allgemeines

Normen und Bestimmungen			IEC/EN 60947, VDE 0660, UL, CSA
Lebensdauer, mechanisch			
AC-betätigt	Schaltspiele	x 10 ⁶	10
DC-betätigt	Schaltspiele	x 10 ⁶	20
maximale Schalthäufigkeit		S/h	
maximale Schalthäufigkeit		Schaltspiele h	1000
Klimafestigkeit			Feuchte Wärme, konstant, nach IEC 60068-2-78 Feuchte Wärme, zyklisch, nach IEC 60068-2-30
Klimafestigkeit			Feuchte Wärme, konstant, nach IEC 60068-2-78; feuchte Wärme, zyklisch, nach IEC 60068-2-30
Umgebungstemperatur		°C	
offen		°C	- 25 - 50
gekapselt		°C	- 25 - 40
Einbaulage			
Einbaulage			beliebig, außer senkrecht mit Klemmen A1/A2 unten
Schockfestigkeit (IEC/EN 60068-2-27)			
Halbsinusstoß 10 ms			
Grundgerät mit Hilfsbaustein		g	
Schließer		g	10
Öffner		g	8
Schutzart			IP20
Berührungsschutz bei senkrechter Betätigung von vorne (EN 50274)			finger- und handrückensicher
Gewicht			
AC-betätigt		kg	0.17
DC-betätigt		kg	0.2
Anschlussquerschnitte		mm ²	
Schraubklemmen			
eindrähtig		mm ²	1 x (0,75 - 2,5) 2 x (0,75 - 2,5)
feindrähtig mit Aderendhülse		mm ²	1 x (0,75 - 1,5) 2 x (0,75 - 1,5)
ein- oder mehrdrähtig		AWG	18 - 14
Anschlusschraube			M3,5
Pozidriv-Schraubendreher		Größe	2
Schlitzschraubendreher		mm	0.8 x 5.5 1 x 6
max. Anzugsdrehmoment		Nm	1.2
Federzugklemmen			
eindrähtig		mm ²	1 x (1 - 2,5) 2 x (1 - 2,5)
feindrähtig mit oder ohne Aderendhülse DIN 46228		mm ²	1 x (1 - 2,5) 2 x (1 - 2,5)
ein- oder mehrdrähtig		AWG	1 x (16 - 14) 2 x (16 - 14)
Schlitzschraubendreher		mm	0.6 x 3.5

Strombahnen

Zwangsführung der Schaltglieder nach ZH 1/457, einschließlich Hilfsschalterbaustein			ja
Bemessungsstoßspannungsfestigkeit	U _{imp}	V AC	6000
Überspannungskategorie/Verschmutzungsgrad			III/3
Bemessungsisolationsspannung	U _i	V AC	690
Bemessungsbetriebsspannung	U _e	V AC	600
Sichere Trennung nach EN 61140			
zwischen Spule und Hilfskontakten		V AC	300

zwischen den Hilfskontakten		V AC	300
Bemessungsbetriebsstrom		A	
konventioneller thermischer Strom, 3-polig, 50 - 60 Hz			
offen			
Konventioneller thermischer Strom	I_{th}	A	10
AC-15			
220 V 230 V 240 V	I_e	A	6
380 V 400 V 415 V	I_e	A	3
500 V	I_e	A	1.5
DC			
DC-13 L/R $\frac{L}{R} = 15 \text{ ms}$			
Strombahnen in Reihe:		A	
1	24 V	A	2.5
2	60 V	A	2.5
3	110 V	A	1.5
3	220 V	A	0.5
Kontaktzuverlässigkeit (bei $U_e = 24 \text{ V DC}$, $U_{min} = 17 \text{ V}$, $I_{min} = 5.4 \text{ mA}$)	Ausfallrate	λ	$<10^{-8}$, < ein Ausfall auf 100 Mio. Schaltungen
Kurzschlussfestigkeit ohne Verschweißen			
maximales Überstromschutzorgan			
220/240 V		PKZM0	4
380/415 V		PKZM0	4
Kurzschlusschutz max. Schmelzsicherung			
500 V		A gG/ gL	6
500 V		A flink	10
Stromwärmeverluste bei Belastung mit I_{th}			
AC-betätigt		W	0.2
DC-betätigt		W	0.3

Kraftantriebe

Spannungssicherheit		$x U_c$	
AC-betätigt		$x U_c$	
Einspannungsspule 50 Hz und Zweispaltungsspule 50 Hz, 60 Hz	Anzug	$x U_c$	0.8 - 1.1
Doppelfrequenzspule 50/60 Hz	Anzug	$x U_c$	0.85 - 1.1
DC-betätigt		$x U_c$	
Anzugsspannung	Anzug	$x U_c$	0.85 - 1.3
bei 24 V: ohne Hilfsschalter-Baustein (40 °C)	Anzug	$x U_c$	0.7 - 1.3
Leistungsaufnahme			
50 Hz	Anzug	VA	25
50 Hz	Halten	VA	4.6
50 Hz	Halten	W	1.3
60 Hz	Anzug	VA	25
60 Hz	Halten	VA	4.6
60 Hz	Halten	W	1.3
50/60 Hz	Anzug	VA	30 29
50/60 Hz	Halten	VA	5.4 3.9
50/60 Hz	Halten	W	1.6 1.1
DC-betätigt	Anzug = Halten	W	2.6
Einschaltdauer		% ED	100
Schaltzeiten bei 100 % U_c (Richtwerte)			

AC-betätigt Schließzeit		ms	14 - 21
AC-betätigt Schließer Öffnungszeit		ms	8 - 18
AC-betätigt mit Hilfsbaustein Schließzeit max.		ms	45
DC-betätigt Schließzeit		ms	26 - 35
DC-betätigt Schließer Öffnungszeit		ms	15 - 25
DC-betätigt mit Hilfsbaustein Schließzeit max.		ms	70

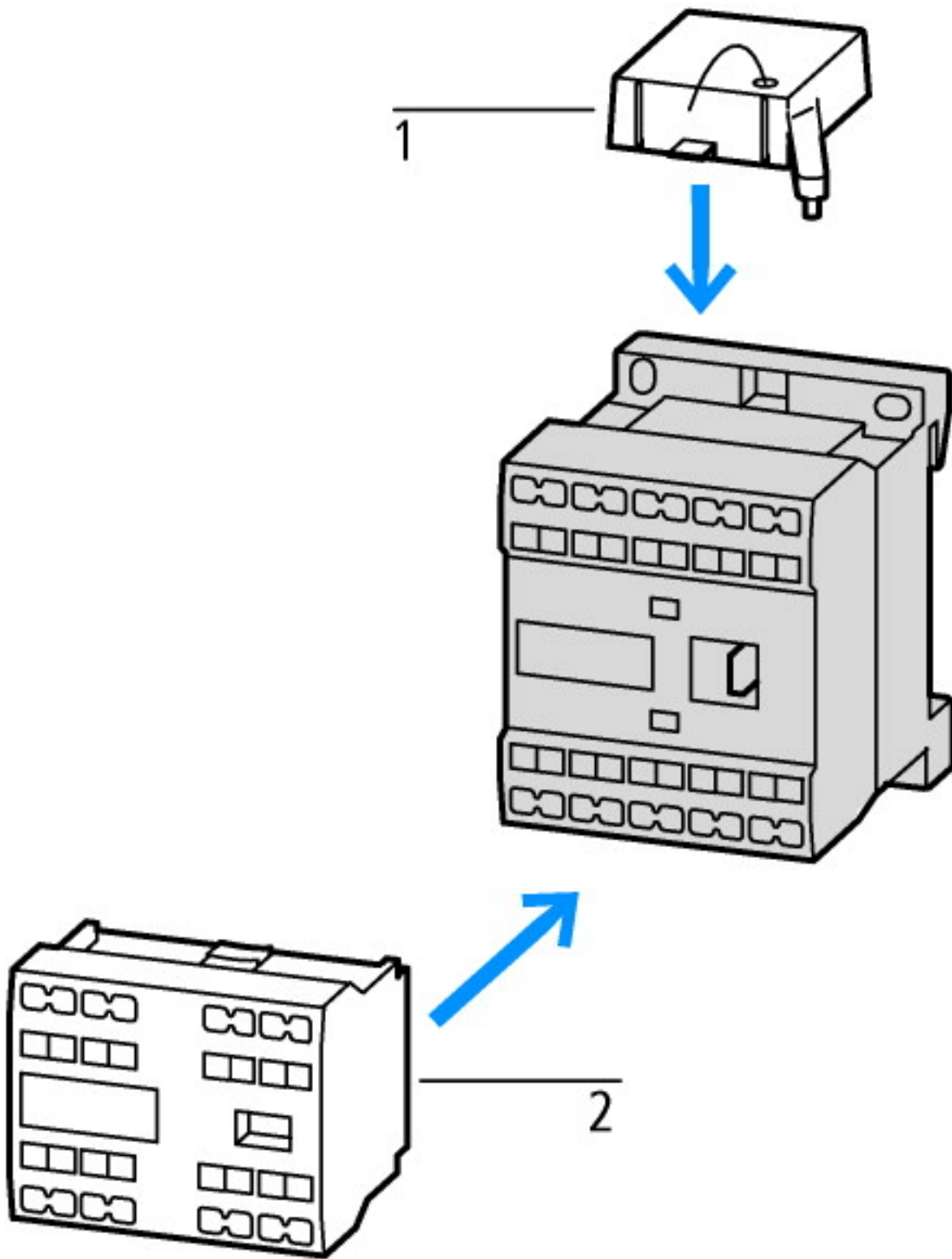
Hinweise

Hinweise Ein- und Ausschaltbedingungen nach DC-13 L/R konstant nach Angabe
Zeit-/Strom-Kennlinien nach Auflegeblatt "Schmelzsicherungen" (Auf Anfrage)
Reine Gleichspannung, Drehstrom-Brückengleichrichter oder geglättete Zweipulsbrückengleichrichtung

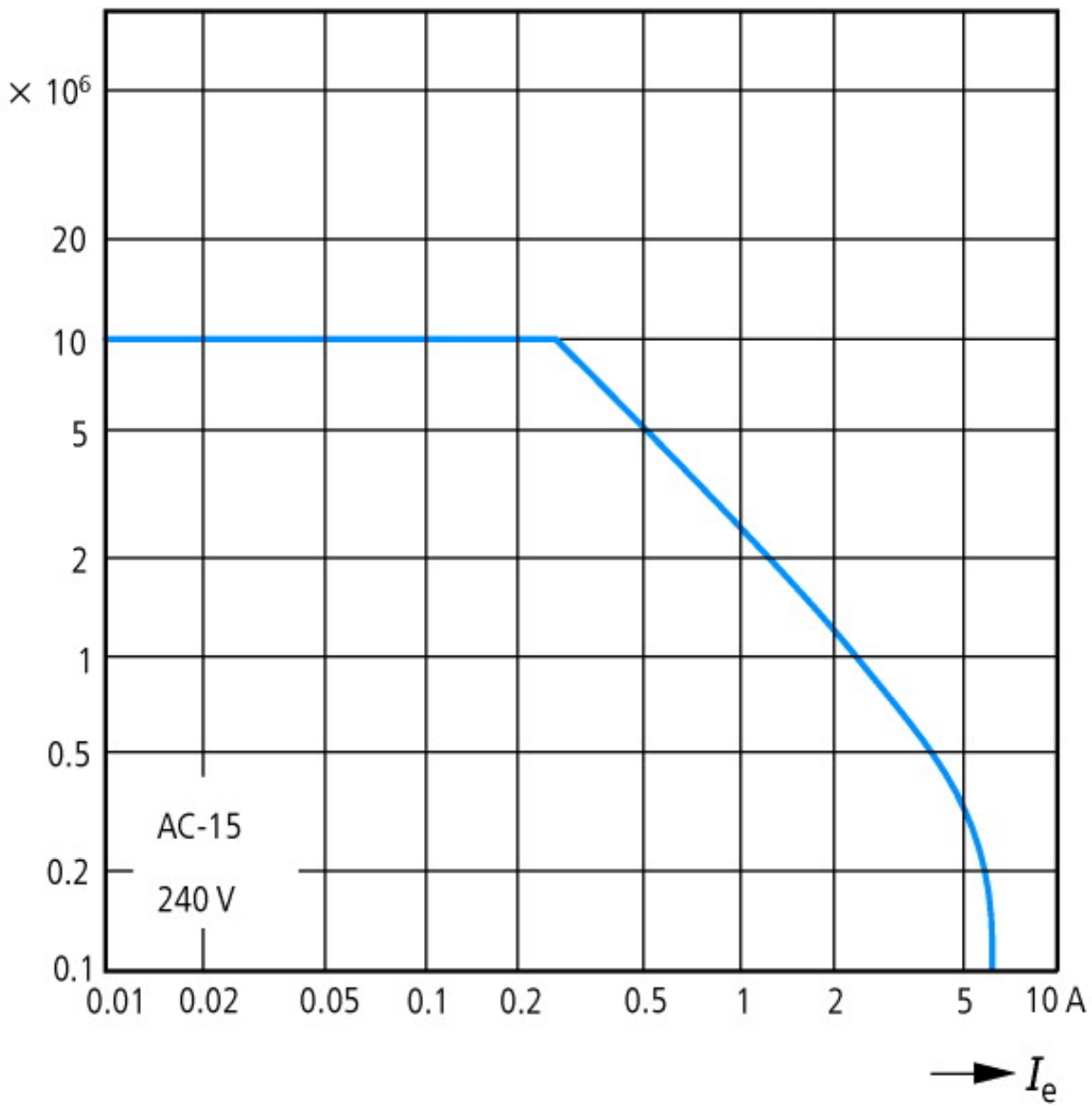
Technische Daten nach ETIM 4.0

Anschlussart Hauptstromkreis			Schraubanschluss
Bemessungssteuerspeisespannung U_s bei DC		V	24
Bemessungssteuerspeisespannung U_s bei AC 60 Hz		V	0
Bemessungssteuerspeisespannung U_s bei AC 50 Hz		V	0
Anzahl der Hilfskontakte als Wechsler			0
Bemessungsbetriebsstrom I_e , 400 V		A	3
Anzahl der Hilfskontakte als Öffner			0
Anzahl der Hilfskontakte als Schließer			4
Spannungsart zur Betätigung			DC
Anzahl der Hilfskontakte als Schließer, voreilend			0
Anzahl der Hilfskontakte als Öffner, verzögert schaltend			0

Kennlinien



1: Schutzbeschaltung
2: Hilfsschalterbausteine

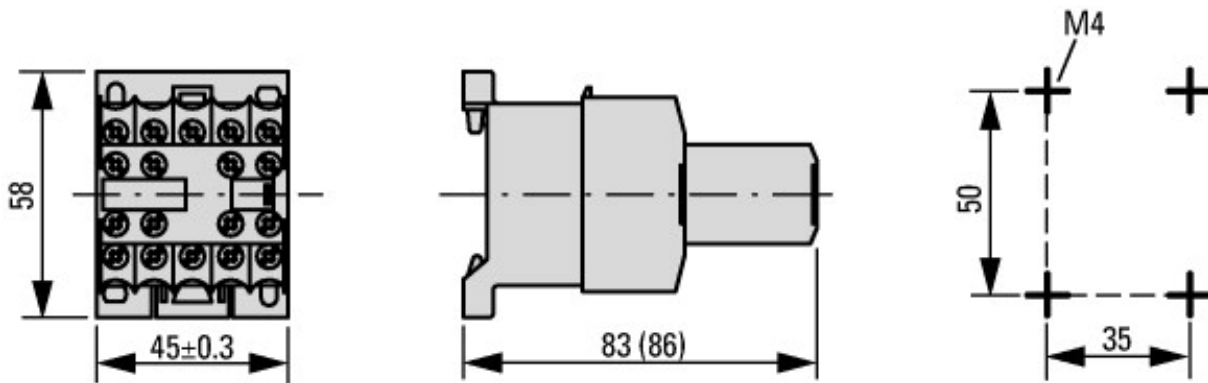


Gerätelebensdauer (Schaltspiele)
 I_e = Bemessungsbetriebsstrom

Abmessungen



DILER-...
 DILER-...-G



DILER-... + ...DILE
 DILER-...-G + ...DILE

Weitere Produktinformationen (Verlinkungen)

IL03407009Z (AWA2100-0882) Kleinschütz

IL03407009Z (AWA2100-0882)
 Kleinschütz

ftp://ftp.moeller.net/DOCUMENTATION/AWA_INSTRUCTIONS/IL03407009Z2010_10.pdf

<http://de.ecat.moeller.net/flip-cat/?edition=HPLTE&startpage=5.84>