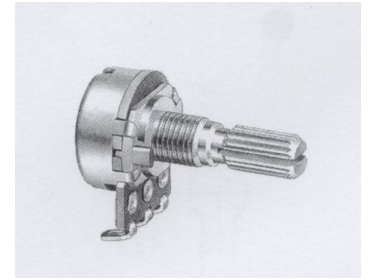




Entsprechend ROHS ( EG2002/95/EC)



Ausführung MONO/single turn

Typ RV16A-10

Welle/shaft 6 mm L=15 mm oder 6,35 mm L=15 mm Rundwelle

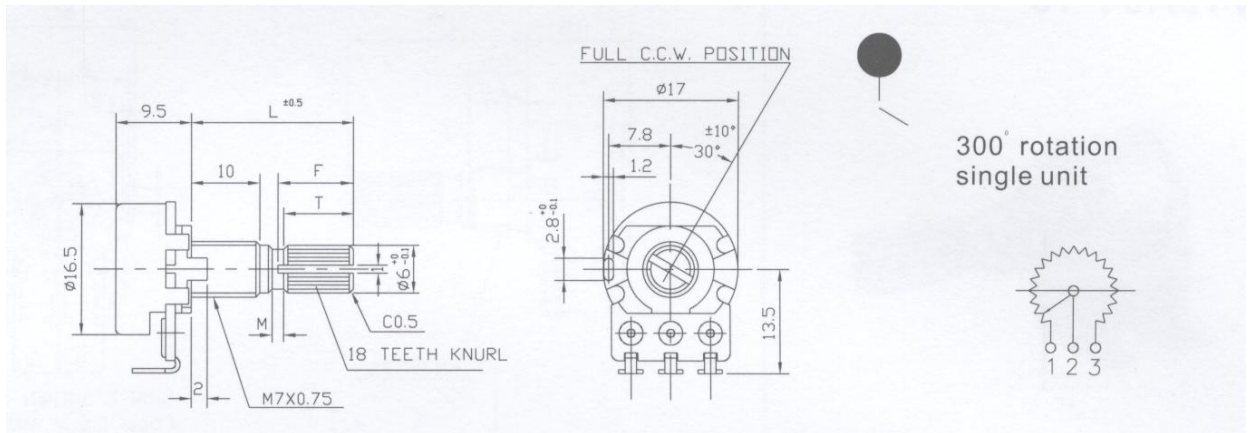
Buchse/bushing M7x0,75

Lötanschluss/solder terminals

Drehbereich/Rotation angle 300° +5%

Belastbarkeit/rated wattage lin 0,2W/log 0,1 W

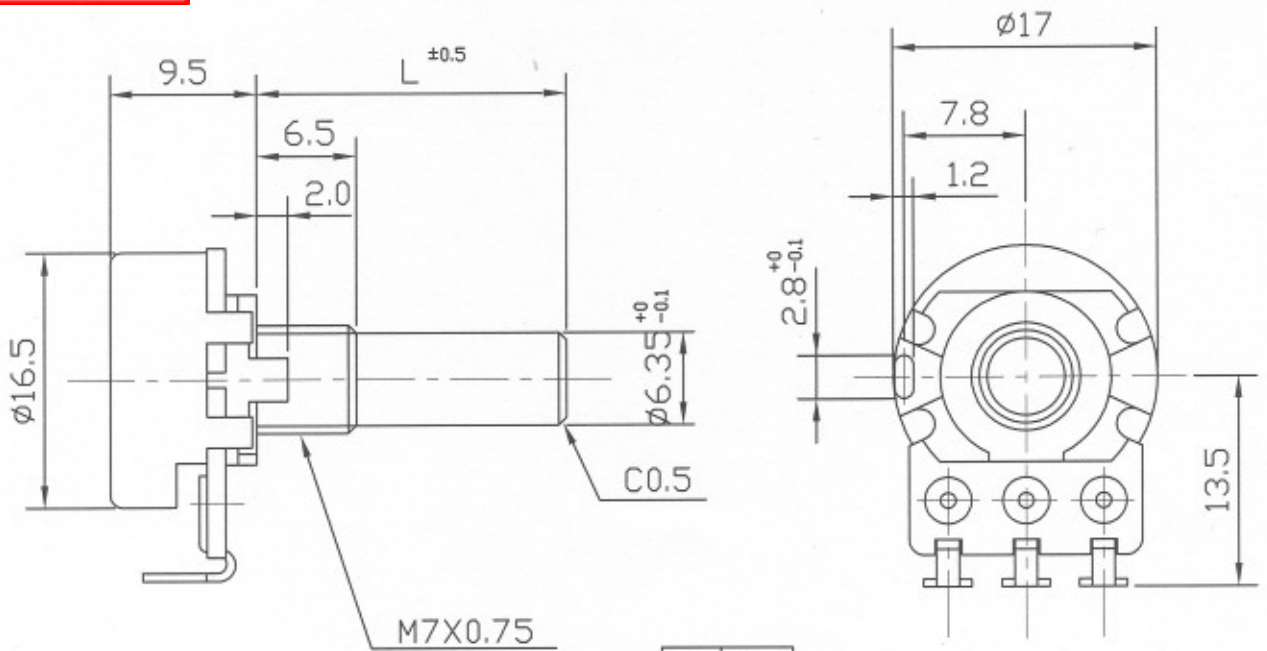
## ALPHA POT 16



RV16A-10 6,0 mm Drahtanschluss			RV16A-10 6,35 mm Drahtanschluss			RV16A-20 6,0 mm Printanschluss			RV16A-20 18 Zähne Printanschluss		
lin	poslog	neglog	lin	poslog	neglog	lin	poslog	neglog	lin	pos- log	neglog
<b>1 k</b>	9202*	9215*	9302*	9315*		9402*			9502		
<b>2,5 k</b>	9203*	9216*	9303*	9316*		9403			9503		
<b>5 k</b>	9204*	9217*	9304*	9317*		9404*			9504		
<b>10 k</b>	9205*	9218*	9305*	9318*		9405*			9505		
<b>25 k</b>	9206*	9219*	9306*	9319*		9406			9506		
<b>50 k</b>	9207*	9220*	9307*	9320*		9407*			9507		
<b>100 k</b>	9208*	9221*	9308*	9321*		9408*			9508		
<b>250 k</b>	9209*	9222*	9309*	9322*		9409			9509		
<b>500 k</b>	9210*	9223*	9310*	9323*		9410			9510		
<b>1 M</b>	9211*	9224*	9311*	9324*		9411			9511		

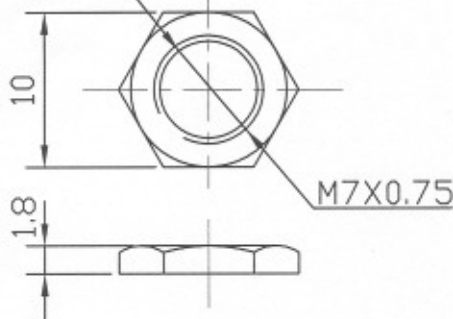
\* lagermässige Ausführungen

参考用

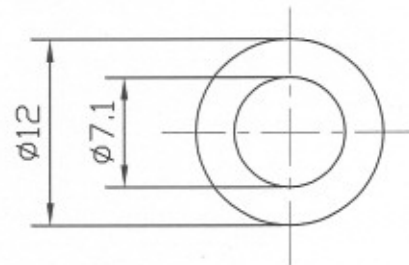


	L
	15
	20
	25

NUT 1 PC



WASHER 1 PC t=0.4



RV16AF-10-(L)R1-XXX-(0C)

No.	DATE	DESCRIPTION	PART No.	NAME			
TOL. UNLESS OTHERWISE STATED		DIMENSION	SCALE	DRAWN BY	CHECKED BY	APPROVED BY	DRAWING No.
less than	10	±0.3	2 1				
above	10~30	±0.5					
above	30~100	±1.0					
above		±5'					