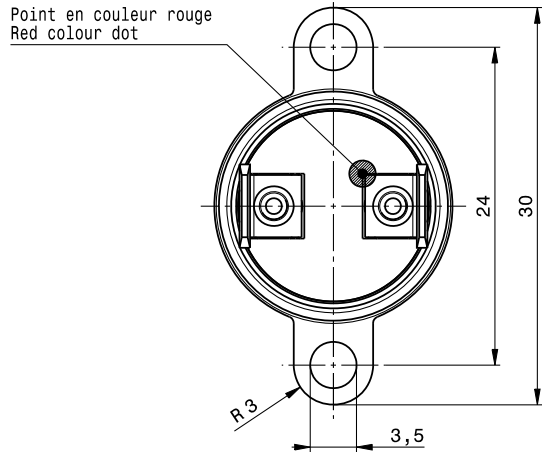
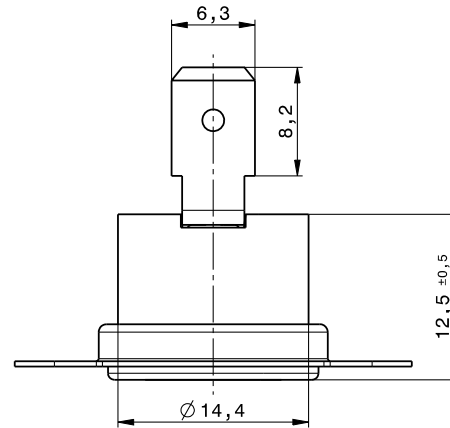
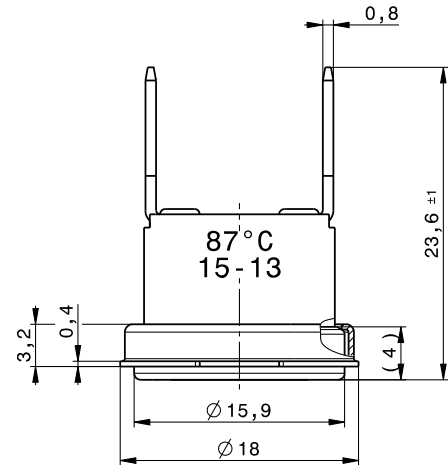
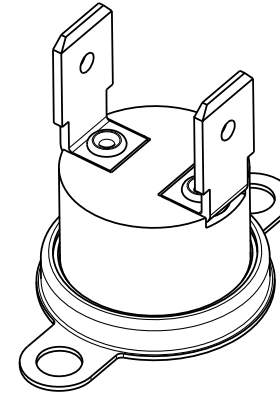


Monter:

- Faston en laiton argenté / Pin in silver plated brass ... (820-91010)
- Rivets en acier / Rivets in steel (821-91027/91028)
- Calotte en alu / Cap in alu (820-91257)
- Bride de fixation en INOX / Mobile fixing bracket in INOX (820-91847)



View iso.



TECHNICAL DESCRIPTION

	Contacts normally closed	
	16A-250V-T175	
	CUSTOMER	ELTH Final Control
Opening temperature	87±3°C	87±3°C
Closing temperature	77±4°C	77±4°C
Control equipment	Ventilated oven	

LES MATIERES RETENUES DEVRONT ETRE CONFORMES A LA DIRECTIVE EUROPEENNE N°2002/95/CE, N°2002/96/CE et N°2003/11/CE

Tolérances générales	0,5 à 6	>6 à 30	>30 à 120	Angles	CAD DESIGN FORM A3 Ed. 07/94
DIN 7168 moyen	±0,1	±0,2	±0,3	±5°	

Ensemble		Type 261P	
THERMOSTAT		DP850 - 13098	
Dessiné par	Vu par	Elément	Plan
BRAAS A.	.	ASSEMBLY	ESKA
Date	Echelle	Matériel	Assembly PN N°:
05.06.13	2,5:1	.	Assembly DRW N°:
			ELTH CAD File: Model 261-_____

Index	Date	Index	Date	Index	Date	Index	Date
10	05.06.13						
Description de la modification		Description de la modification		Description de la modification		Description de la modification	
Création dessin							
Vu	Ds	Vu	Ds	Vu	Ds	Vu	Ds
.	AB						