

Gehäuse für Positionsschalter 3SE51, 56 mm breit Metall mit Deckel, türkis Geräteanschluss 3x (M20x 1,5)



Abbildung ähnlich

|                                                                      |                                                                             |
|----------------------------------------------------------------------|-----------------------------------------------------------------------------|
| <b>Produkt-Bezeichnung</b>                                           | Gehäuse, Metall 54mm breit mit Deckel türkis für Standard-Positionsschalter |
| <b>Allgemeine technische Daten</b>                                   |                                                                             |
| <b>Isolationsspannung</b>                                            |                                                                             |
| • Bemessungswert                                                     | 400 V                                                                       |
| <b>Verschmutzungsgrad</b>                                            | Klasse 3                                                                    |
| <b>Schutzart IP</b>                                                  | IP66/IP67                                                                   |
| <b>Schockfestigkeit</b>                                              |                                                                             |
| • gemäß IEC 60068-2-27                                               | 30g / 11 ms                                                                 |
| <b>Schwingfestigkeit</b>                                             |                                                                             |
| • gemäß IEC 60068-2-6                                                | 0,35 mm / 5g                                                                |
| <b>Wirkprinzip</b>                                                   | mechanisch                                                                  |
| <b>Länge des Sensors</b>                                             | 85,7 mm                                                                     |
| <b>Breite des Sensors</b>                                            | 56 mm                                                                       |
| Ausführung der Schnittstelle für sicherheitsgerichtete Kommunikation | ohne                                                                        |
| <b>Gehäuse</b>                                                       |                                                                             |

|                                    |                             |
|------------------------------------|-----------------------------|
| Bauform des Gehäuses               | Quader, breit               |
| Material des Gehäuses              | Metall                      |
| Beschichtung des Gehäuses          | kathodische Tauchlackierung |
| Ausführung des Gehäuses gemäß Norm | Nein                        |

#### Antriebskopf

|                                    |                              |
|------------------------------------|------------------------------|
| Ausführung des Betätigungselements | sonstiges, ohne, Leergehäuse |
| Ausführung der Kabeleinführung     | 3x (M20 x 1,5)               |

#### Kommunikation/ Protokoll

|                              |      |
|------------------------------|------|
| Ausführung der Schnittstelle | ohne |
|------------------------------|------|

#### Umgebungsbedingungen

|                                                                                             |                                             |
|---------------------------------------------------------------------------------------------|---------------------------------------------|
| Umgebungstemperatur                                                                         |                                             |
| <ul style="list-style-type: none"> <li>während Betrieb</li> <li>während Lagerung</li> </ul> | <p>-25 ... +85 °C</p> <p>-40 ... +90 °C</p> |
| Explosionsschutz-Kategorie für Staub                                                        | ohne                                        |

#### Einbau/ Befestigung/ Abmessungen

|                 |                    |
|-----------------|--------------------|
| Einbaulage      | beliebig           |
| Befestigungsart | Schraubbefestigung |

#### Approbationen/Zertifikate

|                             |                                            |                       |
|-----------------------------|--------------------------------------------|-----------------------|
| allgemeine Produktzulassung | funktionale Sicherheit/Maschinensicherheit | Konformitätserklärung |
|-----------------------------|--------------------------------------------|-----------------------|



Baumusterprüfbescheinigung



|                     |          |
|---------------------|----------|
| Prüfbescheinigungen | Sonstige |
|---------------------|----------|

[spezielle Prüfbescheinigungen](#)

[Bestätigungen](#)

#### Weitere Informationen

Information- and Downloadcenter (Kataloge, Broschüren,...)

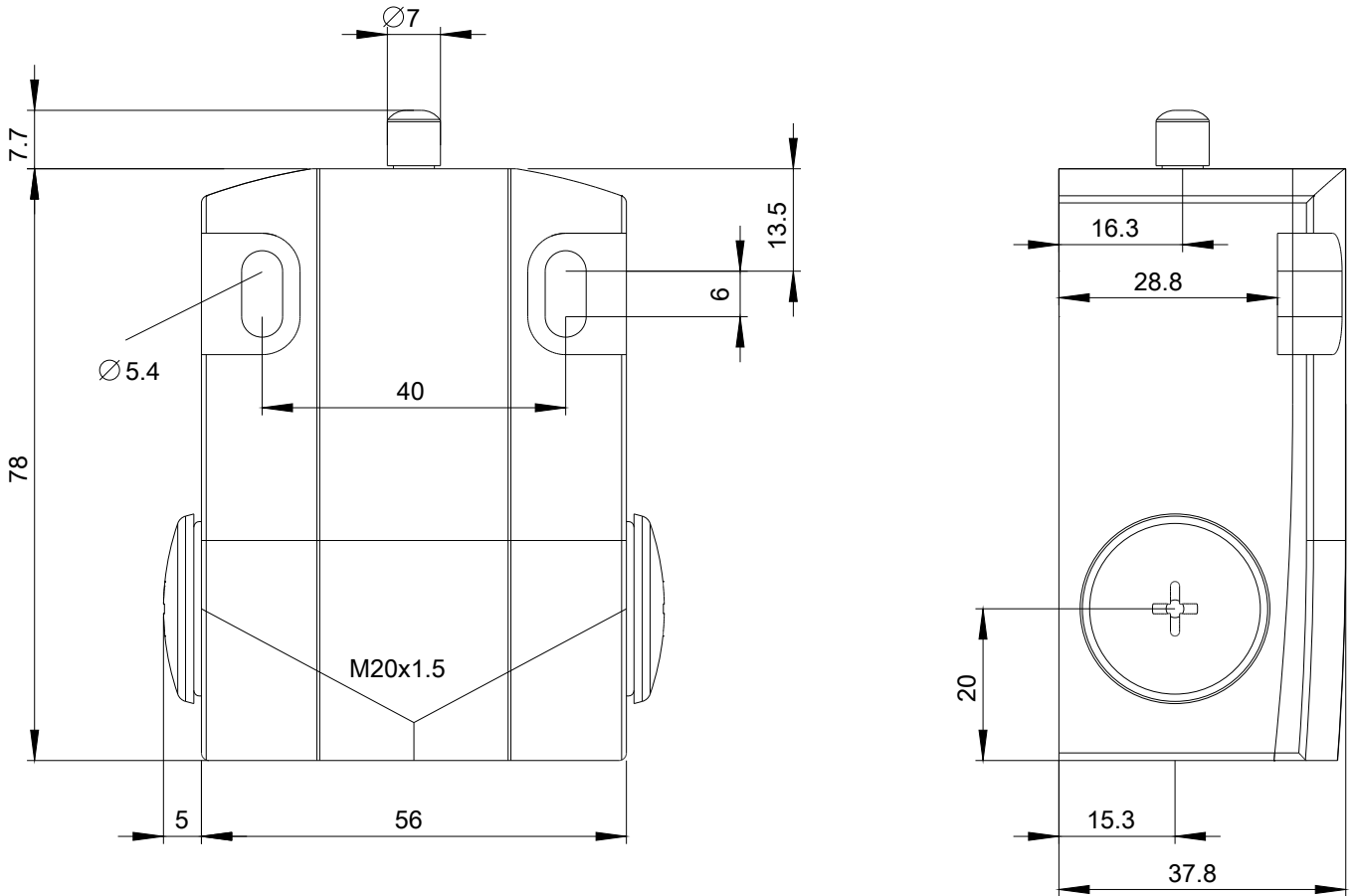
<http://www.siemens.de/industrial-controls/catalogs>

Industry Mall (Online-Bestellsystem)

<https://mall.industry.siemens.com/mall/de/de/Catalog/product?mlfb=3SE5122-0AA00>

CAX-Online-Generator

<http://support.automation.siemens.com/WW/CAXorder/default.aspx?lang=de&mlfb=3SE5122-0AA00>



letzte Änderung:

19.07.2018