

Schwenkhebel für Positionsschalter 3SE51/52 Kunststoffstange 330 mm Durchmesser 6 mm mit Klemme



Produkt-Markename	SIRIUS
Produkt-Bezeichnung	Hebel für Schwenkantrieb
Produkttyp-Bezeichnung	3SE5
Hersteller-Artikelnummer	
<ul style="list-style-type: none"> • des mitgelieferten Betätigungshebels 	3SE5000-0AA83
Eignung zur Verwendung Sicherheitsschalter	Nein

Allgemeine technische Daten	
Produktfunktion	
<ul style="list-style-type: none"> • Zwangsöffnung 	Nein
Schutzart IP	IP65/IP67
Schockfestigkeit	
<ul style="list-style-type: none"> • gemäß IEC 60068-2-27 	30g / 11 ms
Schwingfestigkeit	
<ul style="list-style-type: none"> • gemäß IEC 60068-2-6 	0,35 mm / 5g
mechanische Lebensdauer (Schaltspiele)	
<ul style="list-style-type: none"> • typisch 	15 000 000
Wirkprinzip	mechanisch
Ausführung der Schnittstelle für sicherheitsgerichtete Kommunikation	ohne

Gehäuse

Beschichtung des Gehäuses	sonstige
---------------------------	----------

Antriebskopf

Ausführung des Betätigungselements	Stangenhebel, Kunststoffstange, Länge 330 mm
Form des Schalterkopfes	Stange
Außendurchmesser des Schalterkopfes	6 mm

Kommunikation/ Protokoll

Ausführung der Schnittstelle	ohne
------------------------------	------

Umgebungsbedingungen

Umgebungstemperatur	
• während Betrieb	-25 ... +85 °C
• während Lagerung	-40 ... +90 °C
Explosionsschutz-Kategorie für Staub	ohne

Einbau/ Befestigung/ Abmessungen

Einbaulage	beliebig
Befestigungsart	Schraubbefestigung

Approbationen/Zertifikate

allgemeine Produktzulassung	Prüfbescheinigungen	Sonstige
-----------------------------	---------------------	----------



[spezielle Prüfbescheinigungen](#)

[Bestätigungen](#)

Weitere Informationen

Information- and Downloadcenter (Kataloge, Broschüren,...)

<http://www.siemens.de/industrial-controls/catalogs>

Industry Mall (Online-Bestellsystem)

<https://mall.industry.siemens.com/mall/de/de/Catalog/product?mlfb=3SE5000-0AA83>

CAX-Online-Generator

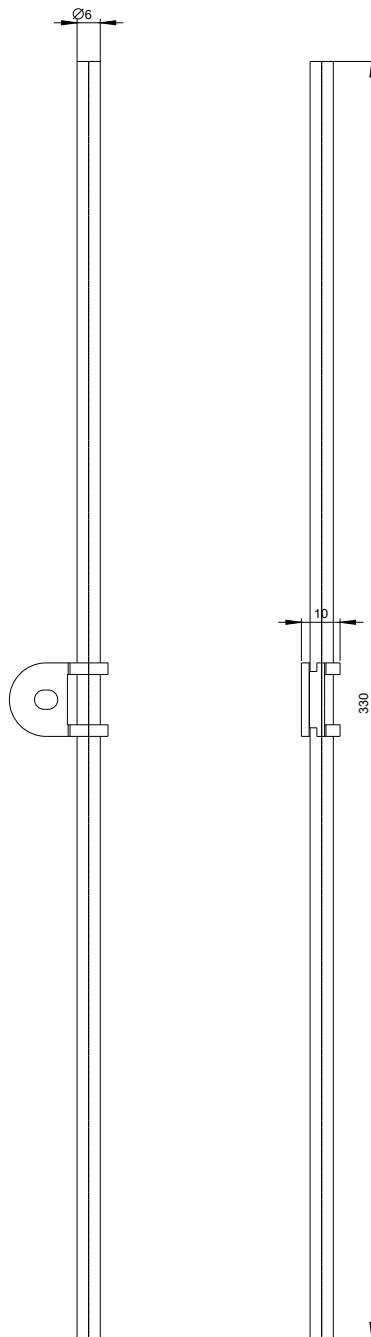
<http://support.automation.siemens.com/WW/CAXorder/default.aspx?lang=de&mlfb=3SE5000-0AA83>

Service&Support (Handbücher, Betriebsanleitungen, Zertifikate, Kennlinien, FAQs,...)

<https://support.industry.siemens.com/cs/ww/de/ps/3SE5000-0AA83>

Bilddatenbank (Produktfotos, 2D-Maßzeichnungen, 3D-Modelle, Geräteschaltpläne, EPLAN Makros, ...)

http://www.automation.siemens.com/bilddb/cax_de.aspx?mlfb=3SE5000-0AA83&lang=de



letzte Änderung:

19.07.2018