

Sicherheits-Positionsschalter mit Zuhaltung Zuhaltkraft 1300 N 5 Anfahrrichtungen Federkraftverriegelt Notentsperrung hinten und Fluchtentriegelung vorne Magnetspannung DC 24 V Überwachung Betätiger 2Ö/1S Überwachung Magnet 2Ö/1S Einsatz für -40 °C Schock- und Schwingprüfung nach DIN EN 61373 Betätiger 3SE5000-0AV../0AW.. bitte separat bestellen



Abbildung ähnlich

<b>Produkt-Markename</b>	SIRIUS
<b>Produkt-Bezeichnung</b>	Mechanische Sicherheitsschalter
<b>Ausführung des Produkts</b>	mit getrenntem Betätiger und Zuhaltung
<b>Produkttyp-Bezeichnung</b>	3SE5
<b>Hersteller-Artikelnummer</b>	3SE5000-0AV01 Standardbetätiger, 3SE5000-0AV02 Betätiger mit Vertikalbefestigung, 3SE5000-0AV03 Betätiger mit Querbefestigung, 3SE5000-0AV04 Radiusbetätiger links, 3SE5000-0AV05 Universalbetätiger, 3SE5000-0AV06 Radiusbetätiger rechts, 3SE5000-0AV07 Heavy Duty Betätiger, 3SE5000-0AW42 Betätiger mit Vertikalbefestigung Edelstahlbuchse, 3SE5000-0AW43 Betätiger mit Querbefestigung Edelstahlbuchse, 3SE5000-0AW51 Edelstahlbetätiger, 3SE5000-0AW52 Edelstahlbetätiger mit Vertikalbefestigung, 3SE5000-0AW53 Edelstahlbetätiger mit Querbefestigung
<ul style="list-style-type: none"> <li>• der optionalen Betätiger</li> </ul>	
Eignung zur Verwendung Sicherheitsschalter	Ja
<b>Allgemeine technische Daten</b>	
<b>Produktfunktion</b>	Ja
<ul style="list-style-type: none"> <li>• Zwangsöffnung</li> </ul>	

<b>Isolationsspannung</b>	
• Bemessungswert	250 V
<b>Verschmutzungsgrad</b>	Klasse 3
<b>Stoßspannungsfestigkeit Bemessungswert</b>	4 kV
<b>Schutzart IP</b>	IP65/IP67
<b>Schockfestigkeit</b>	30g / 11 ms
• gemäß IEC 60068-2-27	30g / 11 ms
• für Bahnanwendungen gemäß DIN EN 61373	Kategorie 1, Klasse B
<b>Schwingfestigkeit</b>	0,35 mm / 5g
• gemäß IEC 60068-2-6	0,35 mm / 5g
<b>mechanische Lebensdauer (Schaltspiele)</b>	
• typisch	1 000 000
<b>elektrische Lebensdauer (Schaltspiele) mit Schütz 3RH11, 3RT1016, 3RT1017, 3RT1024, 3RT1025, 3RT1026 typisch</b>	1 000 000
<b>Anzahl elektrische Schaltspiele je Stunde mit Schütz 3RH11, 3RT1016, 3RT1017, 3RT1024, 3RT1025, 3RT1026</b>	6 000
<b>thermischer Strom</b>	10 A
<b>Material des Gehäuses des Schalterkopfes</b>	Kunststoff
<b>Dauerstrom des Leitungsschutzschalters C-Charakteristik</b>	1 A; für einen Kurzschlussstrom kleiner 400 A
<b>Dauerstrom des DIAZED-Sicherungseinsatzes flink</b>	10 A; für einen Kurzschlussstrom kleiner 400 A
<b>Dauerstrom des DIAZED-Sicherungseinsatzes gG</b>	6 A; für einen Kurzschlussstrom kleiner 400 A
<b>Zuhaltekraft</b>	1 300 N
• gemäß DIN EN ISO 14119	1 000 N
<b>Wiederholgenauigkeit</b>	0,05 mm
<b>Mindestbetätigungskraft in Betätigungsrichtung</b>	30 N
<b>Länge des Sensors</b>	185 mm
<b>Breite des Sensors</b>	54 mm
<b>Anzahl der Wechsler für Hilfskontakte</b>	2
<b>Betriebsstrom bei AC-15</b>	
• bei 24 V Bemessungswert	6 A
• bei 240 V Bemessungswert	3 A
<b>Betriebsstrom bei DC-13</b>	
• bei 24 V Bemessungswert	3 A
• bei 125 V Bemessungswert	0,55 A
• bei 250 V Bemessungswert	0,27 A
Ausführung der Schnittstelle für sicherheitsgerichtete Kommunikation	ohne

<b>Gehäuse</b>	
<b>Bauform des Gehäuses</b>	Sonderbauform
<b>Material des Gehäuses</b>	Kunststoff

Ausführung des Gehäuses gemäß Norm	Nein
------------------------------------	------

### Antriebskopf

Ausführung des Betätigungselements	5 Anfahrrichtungen
Ausführung der Schaltfunktion	Zwangsöffner
Anzahl der Betätigungsrichtungen	5
Schaltprinzip	Schleichschaltglieder
Anzahl der Schaltkontakte sicherheitsgerichtet	4

### Anschlüsse/Klemmen

Ausführung des elektrischen Anschlusses	Schraubanschluss
Art der anschließbaren Leiterquerschnitte	
<ul style="list-style-type: none"> <li>• eindrätig</li> </ul>	1x (0,5 ... 1,5 mm <sup>2</sup> ), 2x (0,5 ... 0,75 mm <sup>2</sup> )
<ul style="list-style-type: none"> <li>• feindrätig mit Aderendbearbeitung</li> </ul>	1x (0,5 ... 1,5 mm <sup>2</sup> ), 2x (0,5 ... 0,75 mm <sup>2</sup> )
<ul style="list-style-type: none"> <li>• bei AWG-Leitungen eindrätig</li> </ul>	1x (20 ... 16), 2x (20 ... 18)
<ul style="list-style-type: none"> <li>• bei AWG-Leitungen mehrdrätig</li> </ul>	1x (20 ... 16), 2x (20 ... 18)
Ausführung der Kabeleinführung	3x (M20 x 1,5)
Ausführung der Verriegelung	Federkraftverriegelt (Ruhestromprinzip) mit Fluchtverriegelung vorn und Notentsperrung hinten

### Kommunikation/ Protokoll

Ausführung der Schnittstelle	ohne
------------------------------	------

### Umgebungsbedingungen

Umgebungstemperatur	
<ul style="list-style-type: none"> <li>• während Betrieb</li> </ul>	-40 ... +60 °C
<ul style="list-style-type: none"> <li>• während Lagerung</li> </ul>	-40 ... +80 °C
Explosionsschutz-Kategorie für Staub	ohne

### Versorgungsspannung

Versorgungsspannung der Magnetspule	24 V
-------------------------------------	------

### Einbau/ Befestigung/ Abmessungen

Einbaulage	beliebig
Befestigungsart	Schraubbefestigung

### Approbationen/Zertifikate

allgemeine Produktzulassung	Konformitätserklärung	Sonstige
-----------------------------	-----------------------	----------



CCC



CSA



EG-Konf.

[Bestätigungen](#)

### Weitere Informationen

Information- and Downloadcenter (Kataloge, Broschüren,...)  
<http://www.siemens.de/industrial-controls/catalogs>

**Industry Mall (Online-Bestellsystem)**

<https://mall.industry.siemens.com/mall/de/de/Catalog/product?mfb=3SE5322-0SL21-1AJ0>

**CAX-Online-Generator**

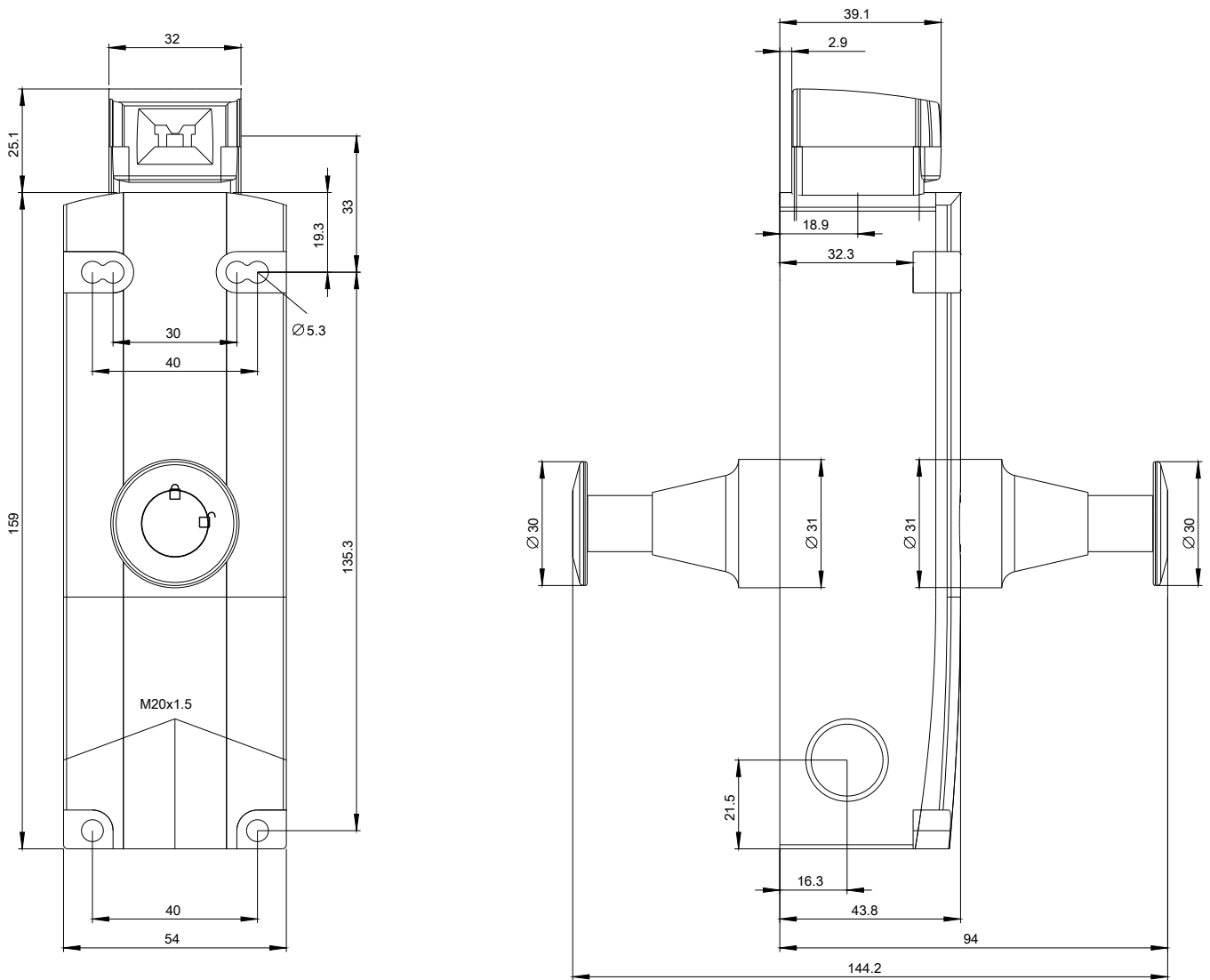
<http://support.automation.siemens.com/WW/CAXorder/default.aspx?lang=de&mfb=3SE5322-0SL21-1AJ0>

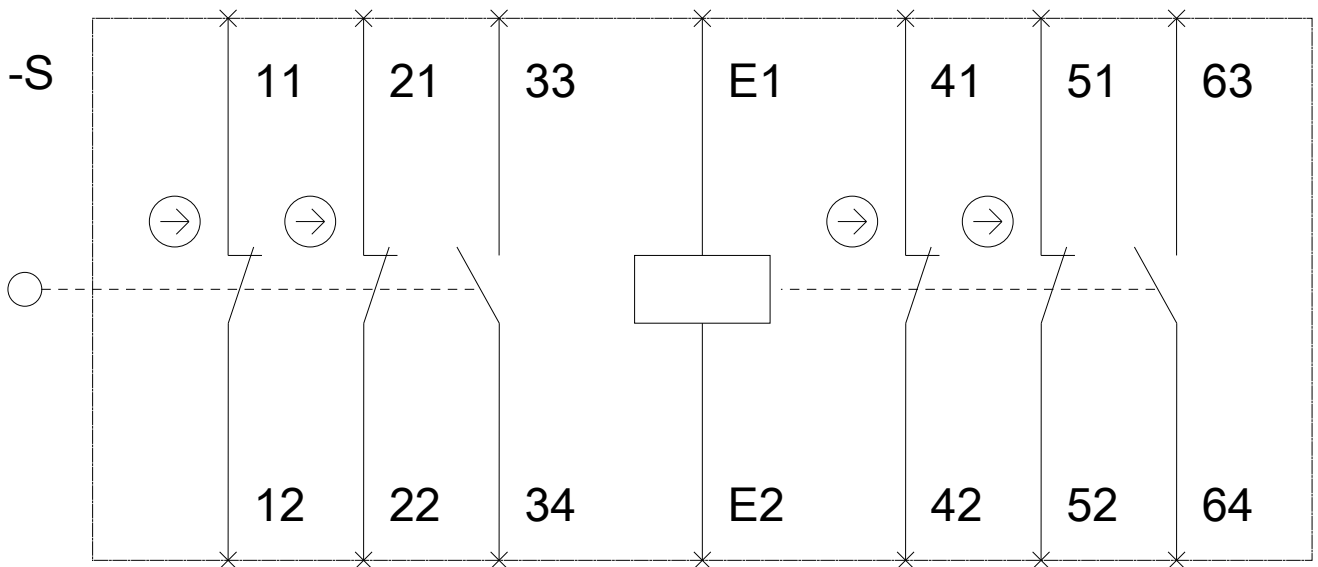
**Service&Support (Handbücher, Betriebsanleitungen, Zertifikate, Kennlinien, FAQs,...)**

<https://support.industry.siemens.com/cs/ww/de/ps/3SE5322-0SL21-1AJ0>

**Bilddatenbank (Produktfotos, 2D-Maßzeichnungen, 3D-Modelle, Geräteschaltpläne, EPLAN Makros, ...)**

[http://www.automation.siemens.com/bilddb/cax\\_de.aspx?mfb=3SE5322-0SL21-1AJ0&lang=de](http://www.automation.siemens.com/bilddb/cax_de.aspx?mfb=3SE5322-0SL21-1AJ0&lang=de)







letzte Änderung:

19.07.2018