

Sicherheits-Positionsschalter mit Zuhaltung Zuhaltekraft 2600 N 5  
 Anfahrrichtungen Federkraftverriegelt Hilfsentriegelung mit Schloss  
 Magnetspannung DC 24 V Überwachung Betätiger 2Ö/1S  
 Überwachung Magnet 2Ö/1S Lieferung ohne Betätiger. Betätiger  
 3SE5000-0AV0. bitte separat bestellen



Abbildung ähnlich

<b>Produkt-Markename</b>	SIRIUS
<b>Produkt-Bezeichnung</b>	Mechanische Sicherheitsschalter
<b>Ausführung des Produkts</b>	mit getrenntem Betätiger und Zuhaltung
<b>Produkttyp-Bezeichnung</b>	3SE5
<b>Hersteller-Artikelnummer</b>	3SE5000-0AV01 Standardbetätiger, 3SE5000-0AV02 Betätiger mit Vertikalbefestigung, 3SE5000-0AV03 Betätiger mit Querbefestigung, 3SE5000-0AV04 Radiusbetätiger links, 3SE5000-0AV05 Universalbetätiger, 3SE5000-0AV06 Radiusbetätiger rechts, 3SE5000-0AV07 Heavy Duty Betätiger, 3SE5000-0AW42 Betätiger mit Vertikalbefestigung Edelstahlbuchse, 3SE5000-0AW43 Betätiger mit Querbefestigung Edelstahlbuchse, 3SE5000-0AW51 Edelstahlbetätiger, 3SE5000-0AW52 Edelstahlbetätiger mit Vertikalbefestigung, 3SE5000-0AW53 Edelstahlbetätiger mit Querbefestigung
<ul style="list-style-type: none"> <li>• der optionalen Betätiger</li> </ul>	
Eignung zur Verwendung Sicherheitsschalter	Ja
<b>Allgemeine technische Daten</b>	
<b>Produktfunktion</b>	Ja
<ul style="list-style-type: none"> <li>• Zwangsöffnung</li> </ul>	

<b>Isolationsspannung</b>	
• Bemessungswert	250 V
<b>Verschmutzungsgrad</b>	Klasse 3
<b>Stoßspannungsfestigkeit Bemessungswert</b>	4 kV
<b>Schutzart IP</b>	IP66/IP67
<b>Schockfestigkeit</b>	30g / 11 ms
• gemäß IEC 60068-2-27	30g / 11 ms
<b>Schwingfestigkeit</b>	0,35 mm / 5g
• gemäß IEC 60068-2-6	0,35 mm / 5g
<b>mechanische Lebensdauer (Schaltspiele)</b>	
• typisch	1 000 000
<b>elektrische Lebensdauer (Schaltspiele) mit Schütz 3RH11, 3RT1016, 3RT1017, 3RT1024, 3RT1025, 3RT1026 typisch</b>	1 000 000
<b>Anzahl elektrische Schaltspiele je Stunde mit Schütz 3RH11, 3RT1016, 3RT1017, 3RT1024, 3RT1025, 3RT1026</b>	6 000
<b>thermischer Strom</b>	10 A
<b>Material des Gehäuses des Schalterkopfes</b>	Metall
<b>Dauerstrom des Leitungsschutzschalters C-Charakteristik</b>	1 A; für einen Kurzschlussstrom kleiner 400 A
<b>Dauerstrom des DIAZED-Sicherungseinsatzes flink</b>	10 A; für einen Kurzschlussstrom kleiner 400 A
<b>Dauerstrom des DIAZED-Sicherungseinsatzes gG</b>	6 A; für einen Kurzschlussstrom kleiner 400 A
<b>Zuhaltekraft</b>	2 600 N
• gemäß DIN EN ISO 14119	2 000 N
<b>Wiederholgenauigkeit</b>	0,05 mm
<b>Mindestbetätigungskraft in Betätigungsrichtung</b>	30 N
<b>Länge des Sensors</b>	185 mm
<b>Breite des Sensors</b>	54 mm
<b>Anzahl der Wechsler für Hilfskontakte</b>	2
<b>Betriebsstrom bei AC-15</b>	
• bei 24 V Bemessungswert	6 A
• bei 240 V Bemessungswert	3 A
<b>Betriebsstrom bei DC-13</b>	
• bei 24 V Bemessungswert	3 A
• bei 125 V Bemessungswert	0,55 A
• bei 250 V Bemessungswert	0,27 A
<b>Ausführung der Schnittstelle für sicherheitsgerichtete Kommunikation</b>	ohne
<b>Gehäuse</b>	
<b>Bauform des Gehäuses</b>	Sonderbauform
<b>Material des Gehäuses</b>	Metall
<b>Beschichtung des Gehäuses</b>	kathodische Tauchlackierung

<b>Ausführung des Gehäuses gemäß Norm</b>	Nein
<b>Antriebskopf</b>	
<b>Ausführung des Betätigungselements</b>	5 Anfahrrichtungen
<b>Ausführung der Schaltfunktion</b>	Zwangsöffner
<b>Anzahl der Betätigungsrichtungen</b>	5
<b>Schaltprinzip</b>	Schleichschaltglieder
Anzahl der Schaltkontakte sicherheitsgerichtet	4
<b>Anschlüsse/Klemmen</b>	
<b>Ausführung des elektrischen Anschlusses</b>	Schraubanschluss
<b>Art der anschließbaren Leiterquerschnitte</b>	
• eindrätig	1x (0,5 ... 1,5 mm <sup>2</sup> ), 2x (0,5 ... 0,75 mm <sup>2</sup> )
• feindrätig mit Aderendbearbeitung	1x (0,5 ... 1,5 mm <sup>2</sup> ), 2x (0,5 ... 0,75 mm <sup>2</sup> )
• bei AWG-Leitungen eindrätig	1x (20 ... 16), 2x (20 ... 18)
• bei AWG-Leitungen mehrdrätig	1x (20 ... 16), 2x (20 ... 18)
<b>Sicherheitsrelevante Kenngrößen</b>	
<b>B10-Wert</b>	
• bei hoher Anforderungsrate gemäß SN 31920	1 000 000
<b>Anteil gefahrbringender Ausfälle</b>	
• bei hoher Anforderungsrate gemäß SN 31920	20 %
<b>Ausführung der Kabeleinführung</b>	3x (M20 x 1,5)
<b>Ausführung der Verriegelung</b>	Federkraftverriegelt (Ruhestromprinzip) mit Hilfsverriegelung und Schloss
<b>Kommunikation/ Protokoll</b>	
<b>Ausführung der Schnittstelle</b>	ohne
<b>Umgebungsbedingungen</b>	
<b>Umgebungstemperatur</b>	
• während Betrieb	-25 ... +60 °C
• während Lagerung	-40 ... +80 °C
<b>Explosionsschutz-Kategorie für Staub</b>	ohne
<b>Versorgungsspannung</b>	
<b>Versorgungsspannung der Magnetspule</b>	24 V
<b>Einbau/ Befestigung/ Abmessungen</b>	
<b>Einbaulage</b>	beliebig
<b>Befestigungsart</b>	Schraubbefestigung
<b>Approbationen/Zertifikate</b>	

allgemeine Produktzulassung	funktionale Sicherheit/Maschinensicherheit	Konformitätserklärung
-----------------------------	--	-----------------------



[Baumusterprüfbescheinigung](#)



Prüfbescheinigungen	Sonstige
---------------------	----------

[spezielle Prüfbescheinigungen](#)  
[n](#)

[Bestätigungen](#)

#### Weitere Informationen

**Information- and Downloadcenter (Kataloge, Broschüren,...)**

<http://www.siemens.de/industrial-controls/catalogs>

**Industry Mall (Online-Bestellsystem)**

<https://mall.industry.siemens.com/mall/de/de/Catalog/product?mlfb=3SE5312-0SE11>

**CAX-Online-Generator**

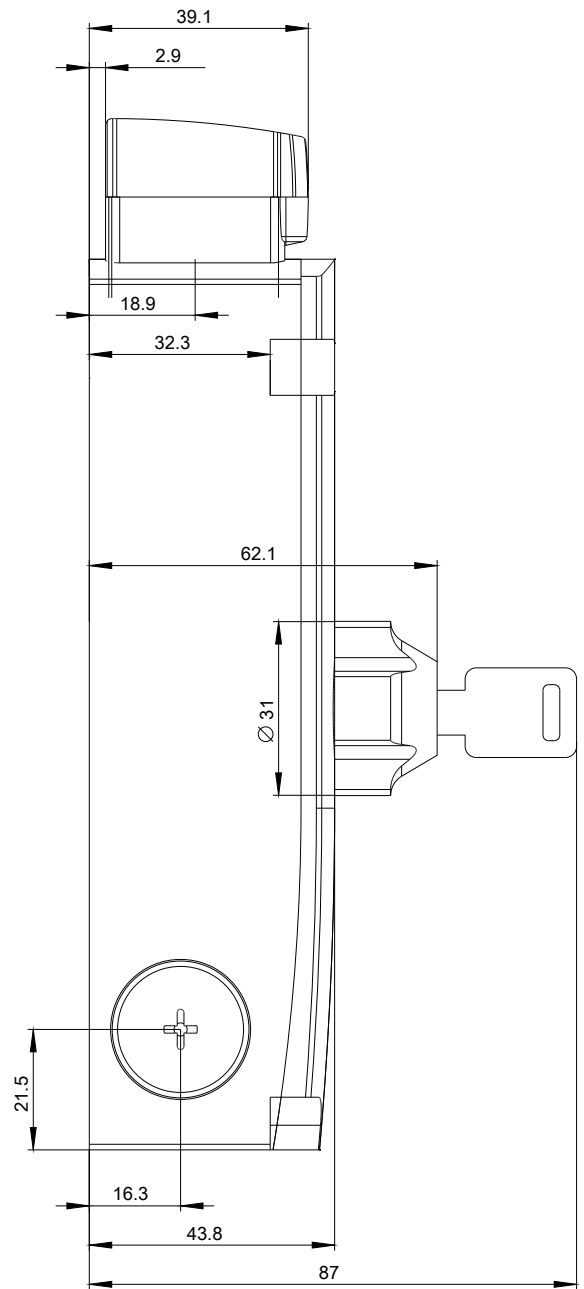
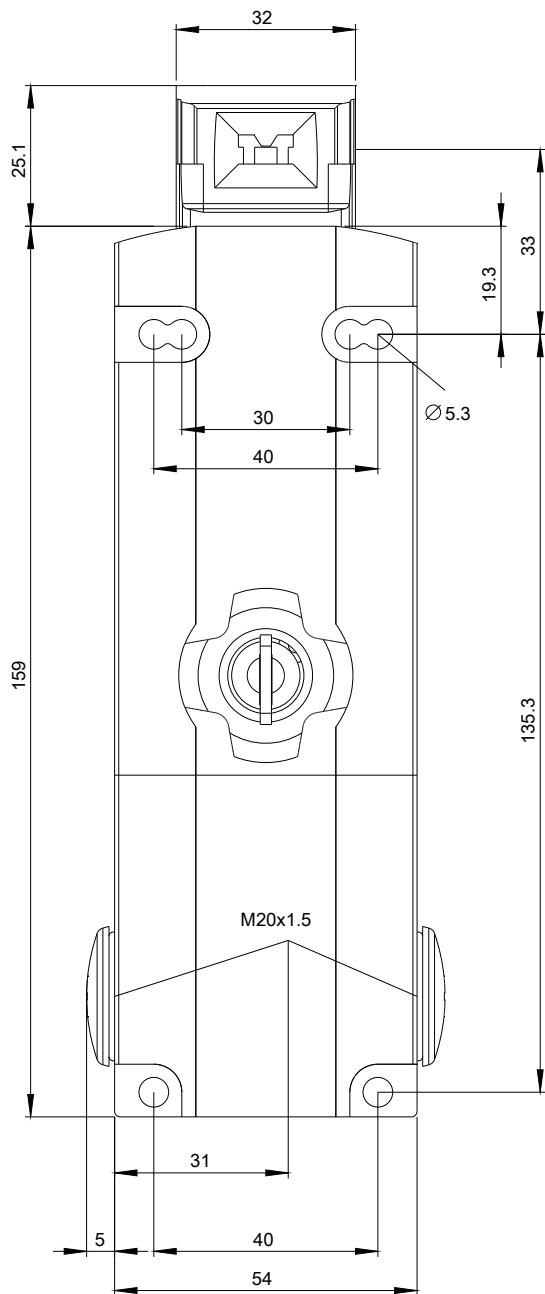
<http://support.automation.siemens.com/WW/CAXorder/default.aspx?lang=de&mlfb=3SE5312-0SE11>

**Service&Support (Handbücher, Betriebsanleitungen, Zertifikate, Kennlinien, FAQs,...)**

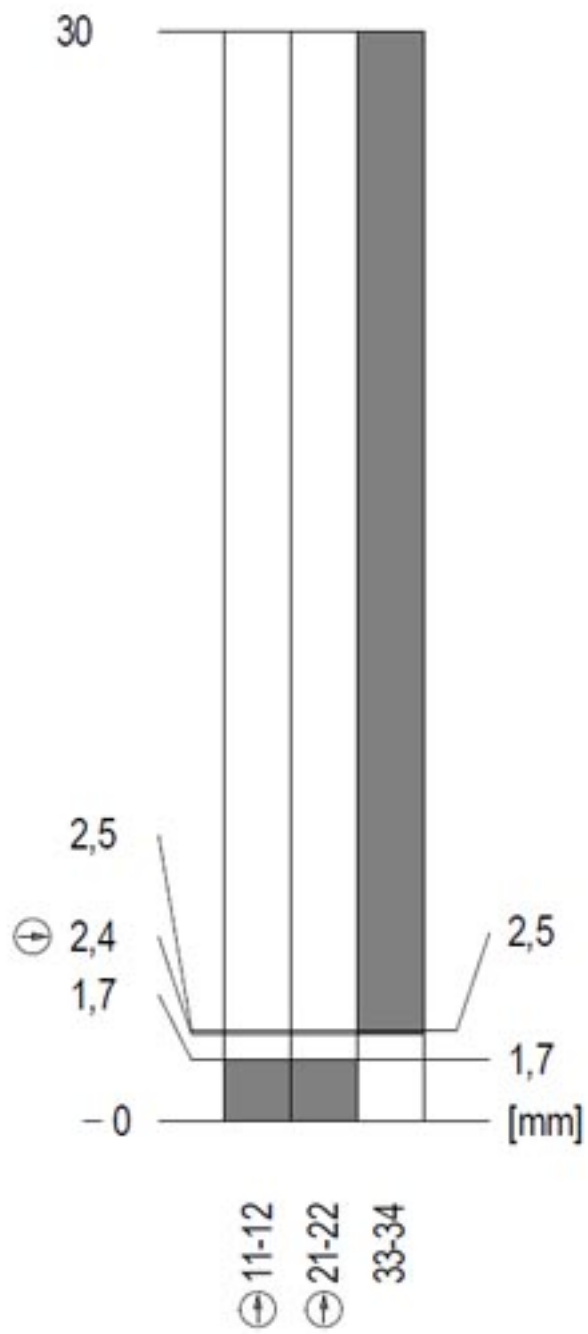
<https://support.industry.siemens.com/cs/ww/de/ps/3SE5312-0SE11>

**Bilddatenbank (Produktfotos, 2D-Maßzeichnungen, 3D-Modelle, Geräteschaltpläne, EPLAN Makros, ...)**

[http://www.automation.siemens.com/bilddb/cax\\_de.aspx?mlfb=3SE5312-0SE11&lang=de](http://www.automation.siemens.com/bilddb/cax_de.aspx?mlfb=3SE5312-0SE11&lang=de)







letzte Änderung:

19.07.2018