



- Przeprowadzaj tylko prace związane z montażem. Nigdy nie należy wykonywać przeróbek lub prób naprawy. Nie dokonuj żadnych zmian.
- Nie dokręcaj śrub zbyt mocno. Nadmierne użycie siły podczas dokręcenia prowadzi do uszkodzenia gwintu i negatywnie wpływa na wytrzymałość śrub.
- Montaż należy wykonać bardzo starannie. Wstrząsy, uderzenia lub upadek produktu nawet z niewielkiej wysokości spowodują jego uszkodzenie.
- Pracuj na czystej, miękkiej i suchej podkładce. Podczas montażu należy chronić powierzchnie mebli, zakrywając je odpowiednią podkładką.
- Sprawdź doraźnie połączenia śrubowe. Podczas użytkowania i przenoszenia podstawki śruby mogą się poluzować.
- Jeśli pojawią się jakiegokolwiek pytania, na które nie ma odpowiedzi we wskazówkach bezpieczeństwa i instrukcji montażu, prosimy o kontakt z naszym biurem obsługi klienta lub z innym specjalistą.

PL Instrukcja montażu

Boczne pokrywy do drukarki 3D RF100 XL

N zam. 1592461 RF100 XL Plus

Nr zam. 1592620 RF100 XL

Szanowna Klientko, Szanowny Kliencie!

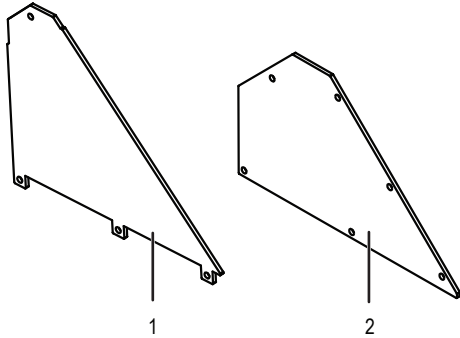
Dziękujemy za zakup naszego produktu.

Z przyczyn technicznych transportu boczne pokrywy są oddzielnie dołączone do drukarki 3D. Są one przeznaczone do montażu na drukarce 3D przed pierwszym uruchomieniem. Sprawiają one optymalne środowisko drukowania. Drukowany obiekt jest chroniony przed kurzem i cyrkulacją powietrza. Prowadzi to do uzyskania lepszych wyników drukowania. Boczne pokrywy utrudniają chwytanie za poruszające się mechanizmy drukarki i kontakt z dyszą drukującą.

Ze względów bezpieczeństwa nie można w żaden sposób przebudowywać i/lub zmieniać produktu. W przypadku korzystania z produktu w celach innych niż opisane, może on ulec uszkodzeniu. Poza tym niewłaściwe użytkowanie może spowodować zagrożenia itp. Należy dokładnie przeczytać wskazówki bezpieczeństwa oraz instrukcję montażu i zachować je do późniejszego wykorzystania. Produkt można przekazywać osobom trzecim wyłącznie z załączoną instrukcją montażu.

Produkt jest zgodny z obowiązującymi wymogami krajowymi i europejskimi. Wszystkie zawarte tutaj nazwy firm i nazwy produktów są znakami towarowymi należącymi do ich właścicieli. Wszelkie prawa zastrzeżone.

Pojedyncze części / zakres dostawy



1	Górna pokrywa dla boku	2x
2	Dolna pokrywa dla boku	2x
3	Podkładka	20x
4	Śruba M3x5	20x



Aktualne instrukcje montażu

Aktualne instrukcje montażu można pobrać, klikając link www.conrad.com/downloads lub skanując przedstawiony kod QR. Należy przestrzegać instrukcji przedstawionych na stronie internetowej.

Objaśnienie symboli



Symbol z wykrzyknikiem w trójkącie wskazuje na ważne wskazówki w tej instrukcji, których należy bezwzględnie przestrzegać.



Symbol strzałki można znaleźć przy specjalnych poradach i wskazówkach związanych z montażem.

Wskazówki bezpieczeństwa



Dokładnie przeczytaj instrukcję montażu i przestrzegaj zawartych w niej wskazówek dotyczących bezpieczeństwa. Nie ponosimy jakiegokolwiek odpowiedzialności za obrażenia/straty materialne wynikające z nieprzestrzegania wskazówek bezpieczeństwa. Poza tym w takich przypadkach wygasa rękojmia/gwarancja.

- Produkt nie jest zabawką. Należy trzymać go poza zasięgiem dzieci i zwierząt.
- Dopilnuj, aby materiały opakowaniowe nie zostały pozostawione bez nadzoru. Mogą one stać się niebezpieczną zabawką dla dzieci.
- Produkt jest przeznaczony do użytkowania wyłącznie w pomieszczeniach suchych.
- Przed przystąpieniem do montażu odłącz drukarkę 3D od zasilania elektrycznego.
- Ostrożnie zdejmij folie ochronne z bocznych pokryw.
- Przed rozpoczęciem montażu sprawdź w instrukcji montażu zakres dostawy. Bez kompletnego zakresu dostawy nie wolno przeprowadzać montażu.
- Podczas składania i montowania produktu należy postępować ostrożnie! Produkt posiada częściowo ostre krawędzie, co powoduje ryzyko odniesienia obrażeń!

Potrzebne narzędzie

- Klucz trzpieniowy o przekroju sześciokąta foremnego 2,5 mm (w zestawie z drukarką 3D)

Montaż



Przed przystąpieniem do montażu odłącz drukarkę 3D od zasilania elektrycznego.



Należy przestrzegać poniższych ilustracji montażowych.

Najpierw tylko lekko dokręć śruby. Dopasuj części, a śruby mocujące dokręć całkowicie dopiero na koniec, przy użyciu umiarkowanej siły.

