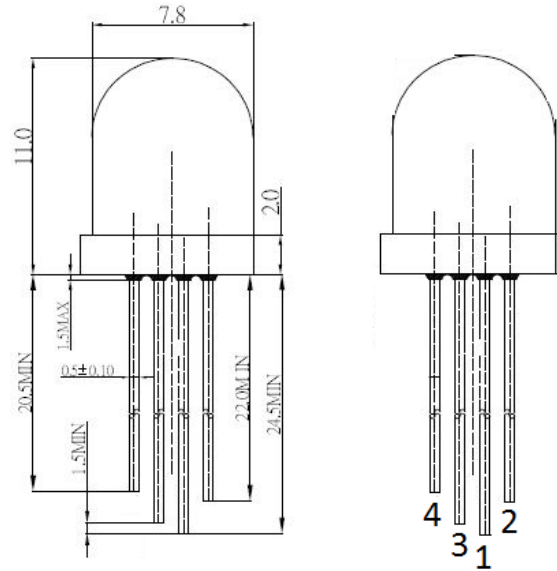
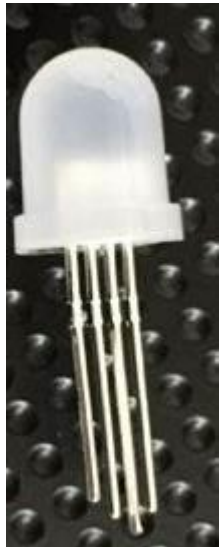


1. Color: RGB color
2. Size: 8mm, diffused
3. SK6812 IC embedded, each LED can be controlled individually
4. Internal frequency up to 800K Hz
5. Support 256 dimming level for each color
6. To be controlled by external MCU to achieve target image
7. No external component required

Dimensions



Note:
1: GND
2: DO
3: VDD
4: DIN

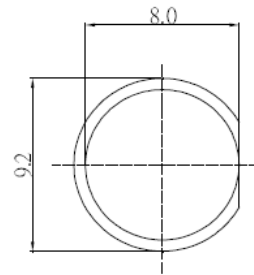


Abbildung ähnlich
 All dimensions are in millimeter (inch);
 Tolerance is $\pm 0.25\text{mm}$ (0.01") unless other specified;
 Specifications are subject to change without notice.

Maximum Ratings

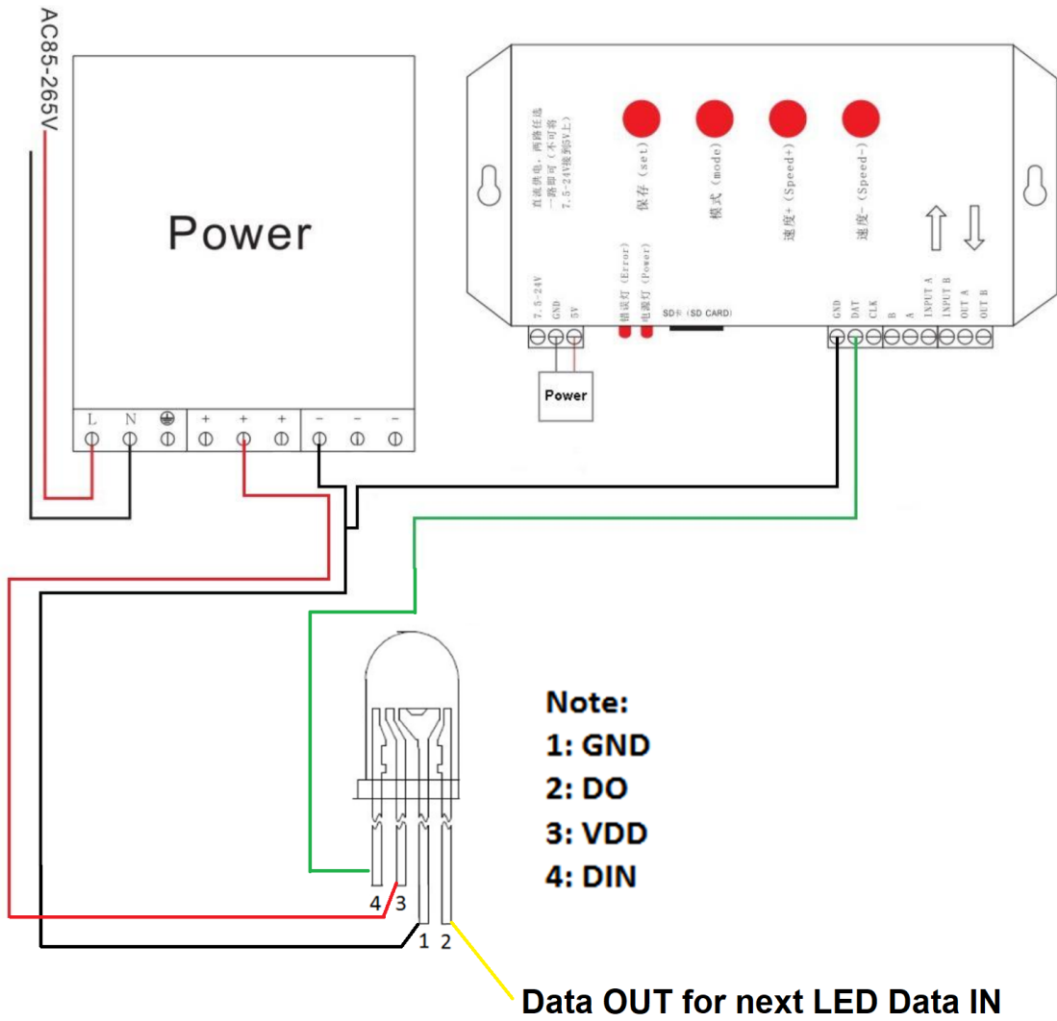
Forward Current	15-20mA
Reverse Current	10UA
Forward Voltage	DC 4.5V-6V

Details

Emitting color	RGB
Greyscale	256
Size	8mm
Package	1000/bag

Notes:
 Tolerance of measurements of forward voltage $\pm 0.2\text{V}$.
 Electrostatic sensitive device when handling, please use anti-electrostatic gloves.
 Please do not apply stress to the resin at high temperature.

LED 8mm RGB mit IC



Bitte beachten Sie bei der Auswahl des Controllers bzw. der Stromversorgung die o.g. technischen Spezifikationen

Je nach Anzahl der verwendeten Pixel eignen sich folgende Controller

Bestell-Nr.:	Teile-Nr.:	Maximale Pixelanzahl
1575821	RGB-CON-SP105E	max. 2048 Pixel
1575783	RGB-CON-T-1000S	max. 2048 Pixel
1575831	RGB-CON-T-4000	max. 4096 Pixel (4x1024 Pixel)
1575832	RGB-CON-T-8000	max. 8192 Pixel (8x1024 Pixel)

Je nach Anzahl der verwendeten Pixel eignen sich folgende Stromversorgungen:

Bestell-Nr.:	Teile-Nr.:	Eigenschaften
RGB-TRAFO-5V-35W-I	1575815 - 62	Trafo 5V 35W Innenbereich
RGB-TRAFO-5V-60W-I	1575816 - 62	Trafo 5V 60W Innenbereich
RGB-TRAFO-5V-200W-I	1575817 - 62	Trafo 5V 200W Innenbereich
RGB-TRAFO-5V-350W-I	1575818 - 62	Trafo 5V 350W Innenbereich