



Congratulations for the purchase of an ARCHOS device! This quick start guide helps you to start using your device properly. If you have more questions concerning the use of your device, visit us at:



twitter.com/archos



www.facebook.com/archos



<https://blog.archos.com/>



<http://faq.archos.com/>



www.archos.com, click Support > After-sales support

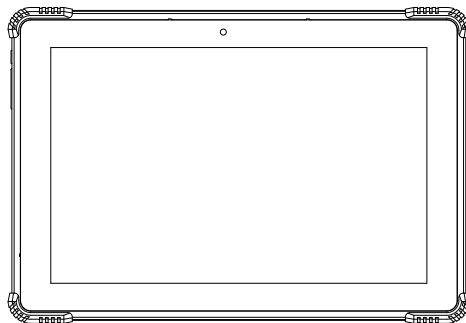


www.archos.com, click Support > Downloads > Declaration of conformity

As we are often updating and improving our products, your device's software may have a slightly different appearance or modified functionality than presented in this quick start guide.



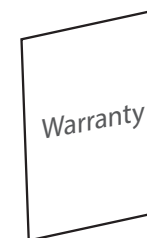
Unboxing



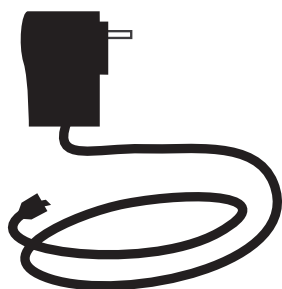
ARCHOS Sense 101X



Quick start guide

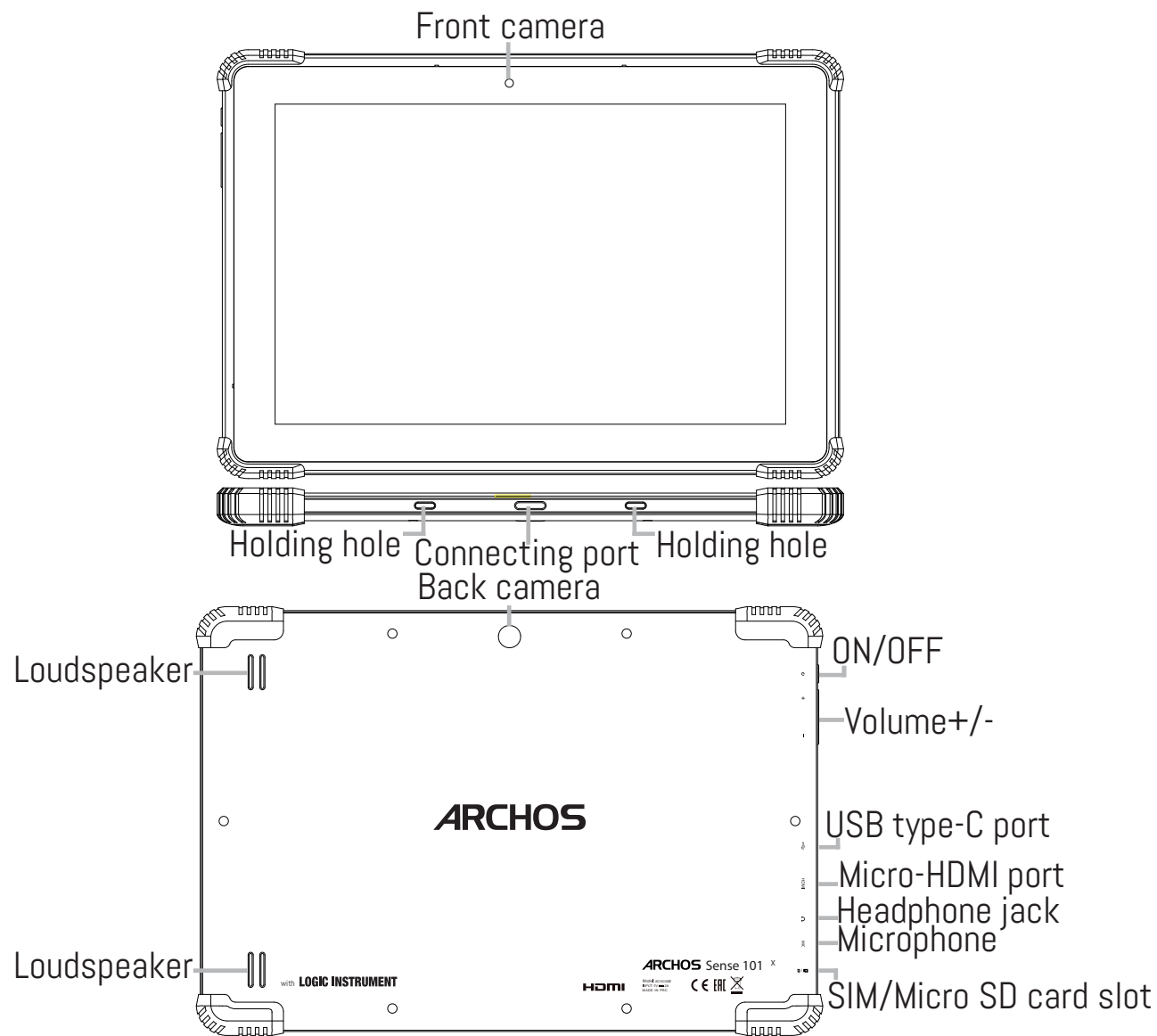


Warranty, legal and safety notice



Charger

Describing your device





Starting up

Charging your battery completely

Plug the charging cable in the device and the adapter in a power outlet.
Leave the device until the battery is fully charged.

Turning ON

1. Press and hold the ON/OFF button to turn on the device.
2. Follow the instructions to set up your device: language, WiFi, copy your data, enter your name, set up email, protect your phone, notifications to be shown, Google services, third party apps.

NOTE: You can skip some steps and define them later from the Settings app.

Moving a home screen item: Touch and hold your finger onto it until the positioning gridlines appear, then slide it to the desired location, and release your finger.

Removing a home screen item: Touch and hold it, slide your finger towards the top of the screen and drop it over the Remove icon.

Uninstalling an item: From the All apps screens, touch and hold it, slide your finger towards the top of the screen and drop it over Uninstall bin.

Creating application folders: Drop one app icon over another on a home screen and the two icons will be combined.

Changing your wallpaper: Hold your finger on a home screen at an empty location, then choose from the list: Wallpaper.

Starting up



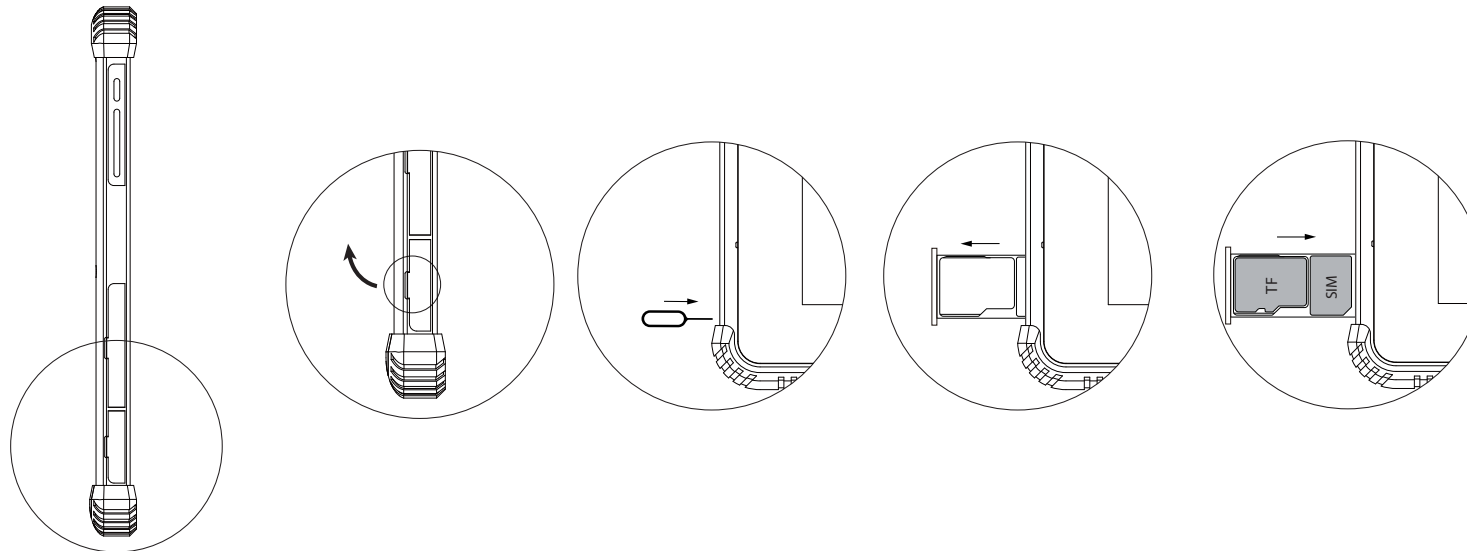
Widgets: Hold your finger on a home screen at an empty location, then choose from the list: Widgets.

Securing your device: Define a lock screen to protect your privacy. Select the Settings app, then Security. Choose a screen lock.

Android device manager: When your device is lost, you can use the android device manager page (<https://www.google.com/android/devicemanager>) to erase all your contents, to lock the device, to locate the device or to make it ring.

Scheduled power on&off: Schedule power on & off to set when the device turns off and turn on. For example, you can set it for sleep time.

Inserting SIM and MicroSD cards:





Troubleshooting

- If your device is frozen:

Press the ON/OFF button for 10 seconds or use the reset button.

- If your device doesn't turn on:

1. Charge your device.
2. Press the ON/OFF button for 10 seconds.

- If your device functioning is too slow:

Close all apps which are not currently used.

- If your WiFi reception is too low:

Make sure you are not far from the WiFi hotspot.

Reset and redefine your connection parameters.

Contact your WiFi connection provider.

- If your device has dysfunctions:

Reinitialize your device. Go to Settings > Backup & reset > Factory data reset. If you can't have access to the settings for any reason, consult our FAQs about the reinitialization process.

For more answers about your technical difficulties, do not hesitate to visit: faq.archos.com



Félicitations! Vous venez d'acquérir un appareil ARCHOS! Ce guide de démarrage rapide vous aide à bien débuter l'usage de votre appareil. Si vous avez d'autres questions sur l'usage de votre appareil, visitez nos liens ci-dessous :



twitter.com/archos



www.facebook.com/archos



<https://blog.archos.com/>



<http://faq.archos.com/>



www.archos.com, click Support > After-sales support

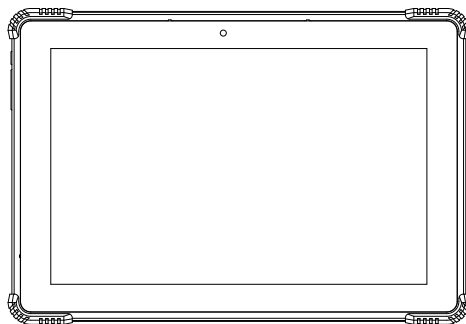


www.archos.com, cliquez Support > Téléchargements > Déclaration de conformité

Comme nous mettons à jour et améliorons régulièrement nos produits, le logiciel de votre appareil peut présenter une interface ou des fonctionnalités légèrement différentes de celles décrites dans ce guide.



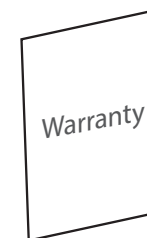
Déballage



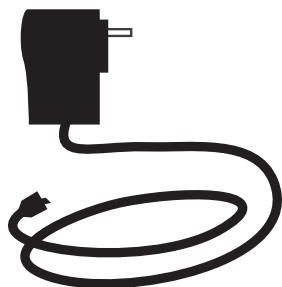
ARCHOS Sense 101X



Guide d'utilisation rapide

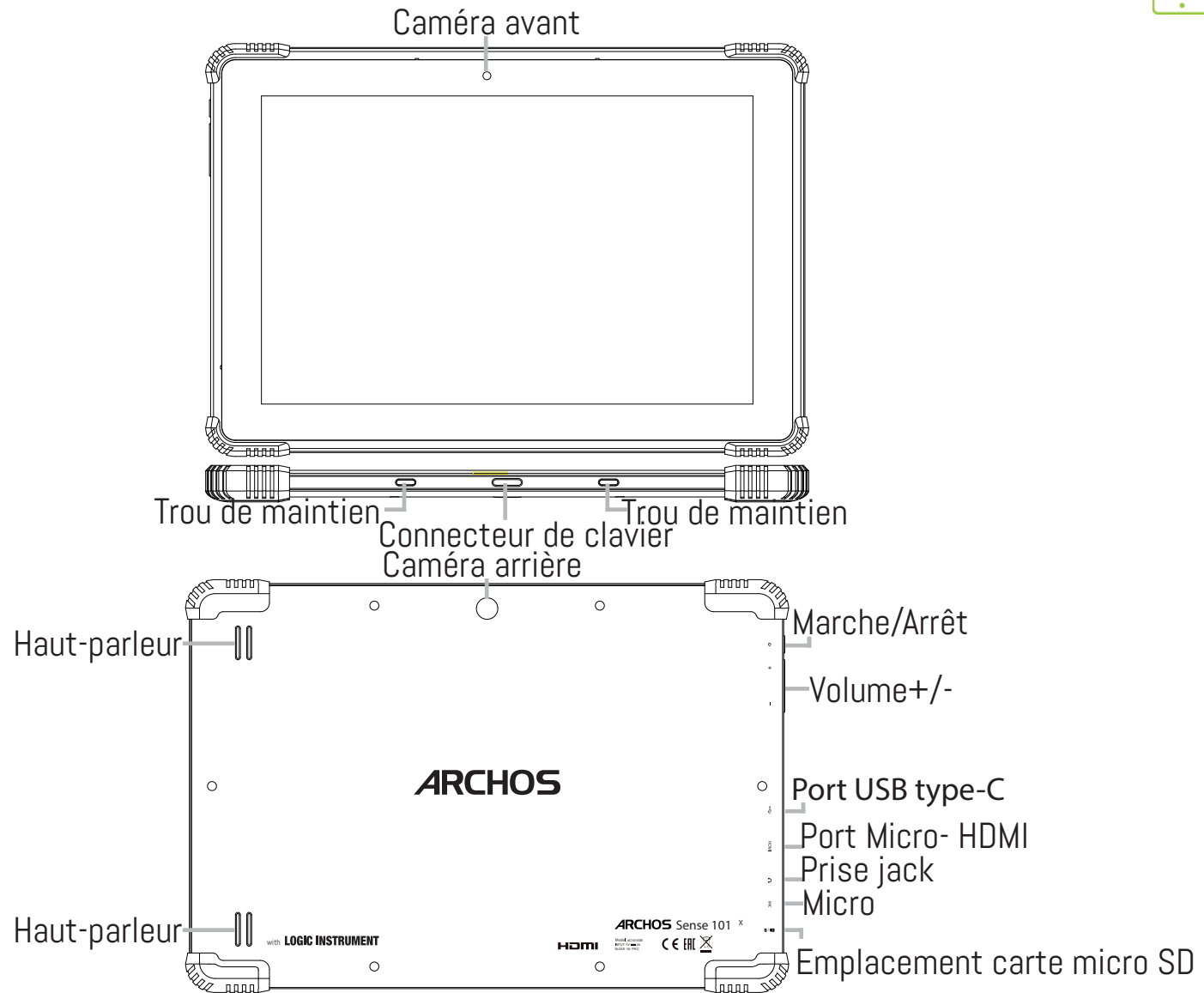


Livret des garanties et
des mentions légales et
sécuritaires



Chargeur

Description de l'appareil





Démarrage

Charger votre batterie complètement

Branchez le câble du chargeur dans le port correspondant et branchez le chargeur sur une prise électrique. Laissez la batterie charger complètement.

Allumer l'appareil

1. Maintenez le bouton ON/OFF pour allumer l'appareil.
2. Suivez les instructions à l'écran pour définir les paramètres de l'appareil : langage, WiFi, copier vos données, entrer vos informations, ajouter votre adresse email, verrouiller votre téléphone, comment afficher les notifications, les options Google, les applications tierces.

NOTE : vous pouvez passer certaines étapes sans les définir et les régler plus tard dans l'application Paramètres.

Déplacer une icône de l'écran d'accueil : Maintenez votre doigt appuyé sur l'icône jusqu'à ce que s'affichent les lignes de positionnement, puis faites-la glisser vers l'emplacement souhaité, et relâchez.

Supprimer une icône de l'écran d'accueil : Maintenez votre doigt appuyé sur l'icône, puis faites-la glisser vers le haut de l'écran, et déposez-la sur l'icône Supprimer.

Désinstaller une application : A partir de l'écran Toutes les applications, maintenez votre doigt appuyé sur l'icône, puis faites-la glisser vers le haut de l'écran et déposez-la sur l'icône Désinstaller.

Créer des dossiers d'applications : A partir d'un écran d'accueil, déposez une icône sur une autre pour les rassembler.

Changer le fond d'écran : Maintenez votre doigt appuyé sur un emplacement vide de l'écran d'accueil. Sélectionnez fonds d'écran.

Démarrage



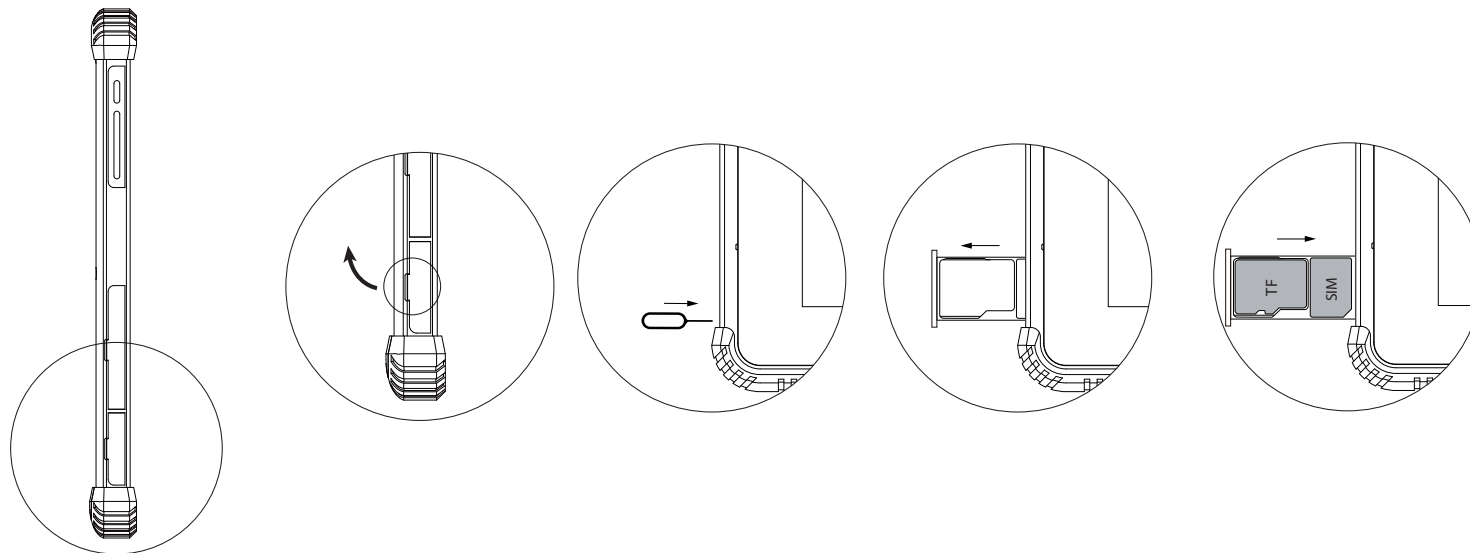
Widgets : Maintenez votre doigt appuyé sur un emplacement vide de l'écran d'accueil. Sélectionnez Widgets.

Verrouiller votre appareil : Définissez un type de verrouillage pour protéger vos données. Sélectionnez l'application Paramètres, puis Sécurité. Sélectionnez un type de verrouillage.

Android device manager : Lorsque votre appareil est perdu, vous pouvez utiliser la page android device manager (<https://www.google.com/android/devicemanager>) pour effacer tous vos contenus, verrouiller l'appareil, localiser l'appareil ou le faire sonner.

Programmation Marche/Arrêt : Programmer l'extinction et l'allumage de l'appareil. Vous pouvez faire la programmation pour Schedule power on & off to set when the device turns off and turn on. For example, you can set it for sleep time.

Insertion des cartes SIM et carte Micro SD





Dépannage

- Si votre appareil est bloqué :
Appuyez sur le bouton ON/OFF pendant 10 secondes ou utilisez le bouton de Reset.
- Si votre appareil ne s'allume pas :
 1. Chargez votre appareil.
 2. Appuyez sur le bouton ON/OFF pendant 10 secondes.
- Si votre appareil a un fonctionnement lent :
Fermez toutes les applications inutilisées.
- Si votre réception WiFi est trop faible :
Assurez-vous de ne pas être loin de la borne WiFi.
Réinitialisez et redéfinissez vos paramètres connexion.
Contactez votre fournisseur d'accès WiFi.
- Si votre appareil a des dysfonctionnements :
Réinitialisez votre appareil. Allez dans Paramètres > Sauvegarde & réinitialisation > Réinitialiser votre appareil. Si vous ne pouvez pas accéder à ces paramètres, consultez notre foire aux questions sur le processus de réinitialisation.

Pour plus de renseignements sur vos problèmes techniques, n'hésitez pas à consulter la page : faq.archos.com



Vielen Dank, dass Sie sich für ein ARCHOS-Gerät entschieden haben! Diese Schnellstartanleitung wird Sie bei der ordnungsgemäßen Bedienung Ihres Geräts unterstützen. Falls Sie bezüglich der Bedienung Ihres Geräts weitere Fragen haben, besuchen Sie uns unter:



twitter.com/archos



www.facebook.com/archos



<https://blog.archos.com/>



<http://faq.archos.com/>



www.archos.com, klicken Sie auf Support > After-Sales-Support

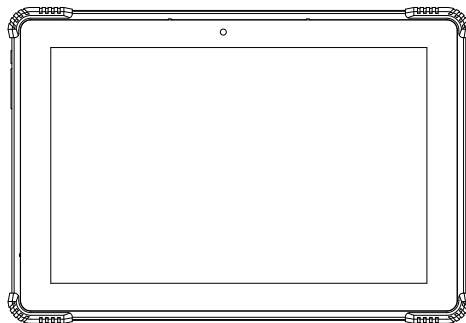


www.archos.com, klicken Sie auf Support > Downloads > Konformitätserklärung

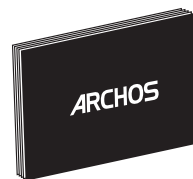
Da unsere Produkte kontinuierlich aktualisiert und weiterentwickelt werden, kann die Software Ihres Geräts in Erscheinung und Funktionalität geringfügige Abweichungen zu den Darstellungen in dieser Schnellstartanleitung aufweisen.



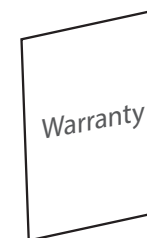
Verpackungsinhalt



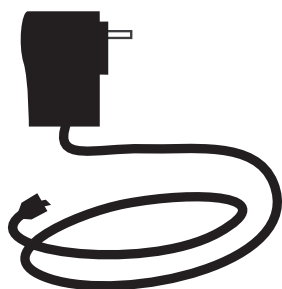
ARCHOS Sense 101X



Benutzerhandbuch

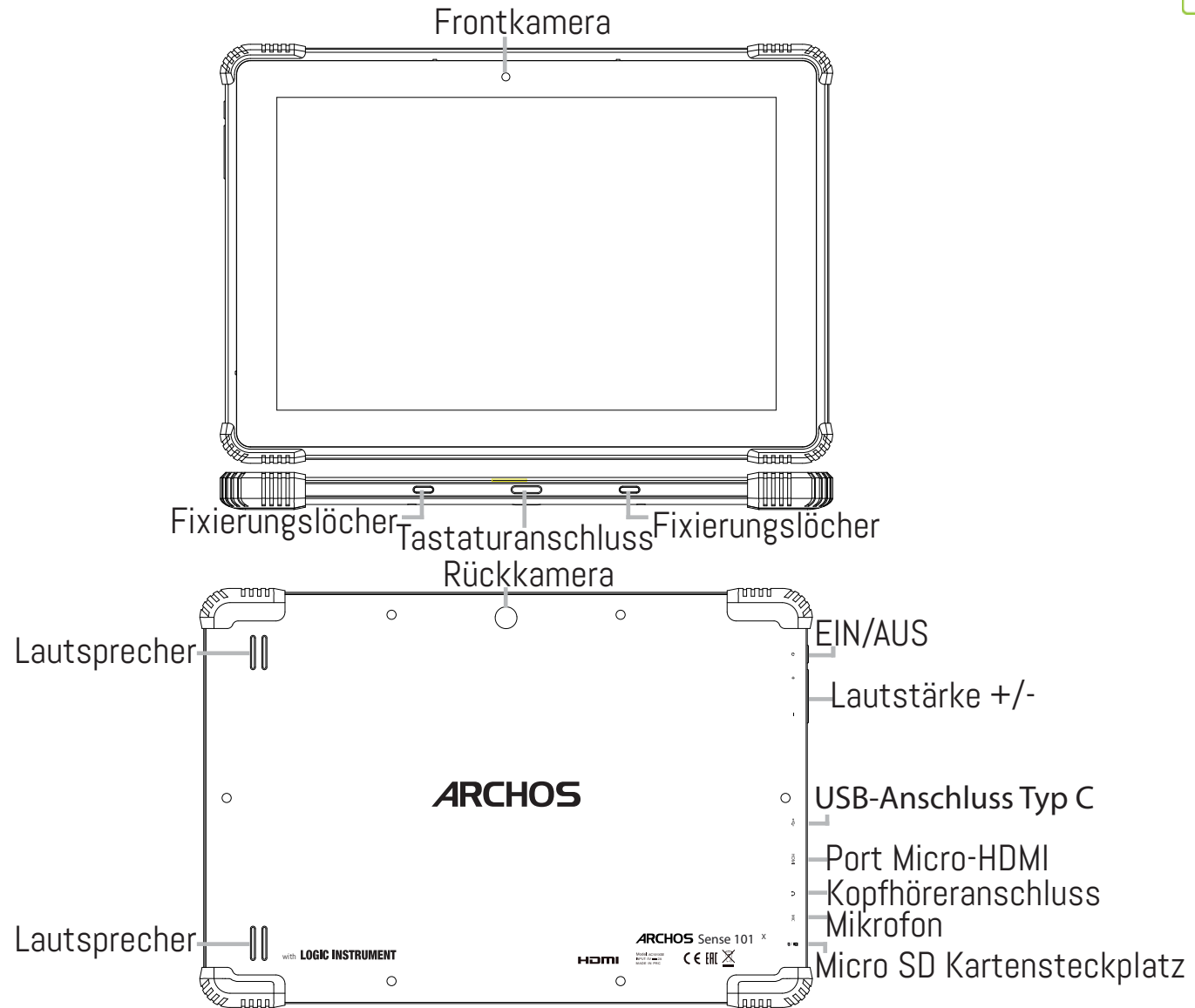


Garantie, Impressum und
Sicherheitshinweise



Ladegerät

Beschreibung des Geräts





Starten

Vollständiges Aufladen des Akkus

Stecken Sie das Ladekabel in den Anschluss und das Ladegerät in eine Steckdose.

Warten Sie, bis der Akku vollständig aufgeladen ist.

Einschalten

1. Drücken und halten Sie die EIN/AUS-Taste, um das Gerät einzuschalten.
2. Folgen Sie den Anweisungen für die Einrichtung Ihres Geräts: Sprache, WLAN, Kopieren Ihrer Daten, Eingabe des Namens, E-Mail-Einrichtung, Schutz Ihres Telefons, Anzuzeigende Benachrichtigungen, Google-Dienste und Apps von Drittanbietern.

HINWEIS: Einige der Schritte können übersprungen und später mit der App Einstellungen konfiguriert werden.

Verschieben eines Elements auf dem Startbildschirm: Berühren und halten Sie Ihren Finger solange auf dem Symbol, bis das Positionierungsraster angezeigt wird, schieben Sie es zur gewünschten Position und lassen Sie den Finger los.

Entfernen eines Elements auf dem Startbildschirm: Drücken und halten Sie das Symbol, schieben Sie Ihren Finger auf dem Bildschirm nach oben und das Symbol über dem Symbol "Entfernen" loslassen.

Element deinstallieren: Vom Bildschirm All Apps (Apps) aus berühren und halten Sie das Symbol und schieben dann Ihren Finger auf dem Bildschirm nach oben und lassen es über Uninstall bin (Deinstallieren) los.

Erstellen von Anwendungsordnern: Lassen Sie ein App-Symbol über einem anderen Symbol im Startbildschirm los und die zwei Symbole werden kombiniert.

Änderung des Hintergrundbildes: Halten Sie Ihren Finger an einer leeren Stelle auf dem Bildschirm und wählen Sie dann aus der Liste: Hintergrundbilder.

Starten



Widgets: Halten Sie Ihren Finger an einer leeren Stelle auf dem Bildschirm und wählen Sie dann aus der Liste: Widgets.

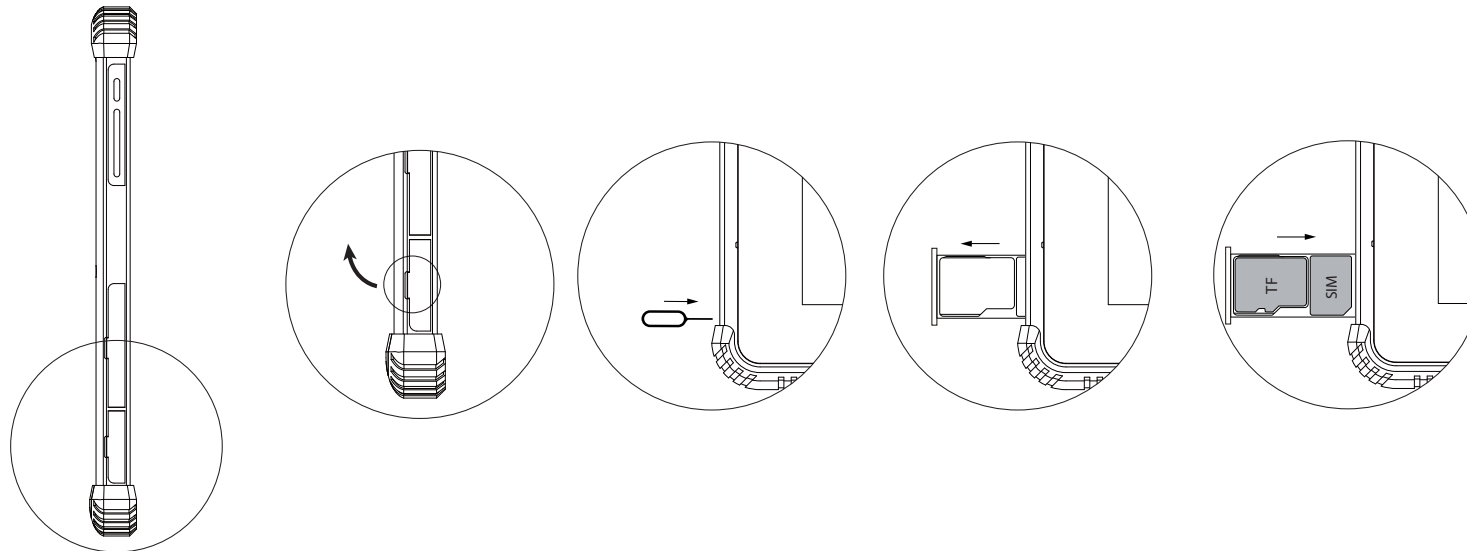
Sicherung Ihres Geräts: Definieren Sie eine Displaysperre zum Schutz Ihrer Privatsphäre. Wählen Sie die App Settings [Einstellungen] und dann Security [Sicherheit].

Wählen Sie eine Displaysperre aus.

Android-Geräte-Manager Wenn Ihr Gerät verloren geht, können Sie mit dem Android Geräte-Manager (<https://www.google.com/android/devicemanager>) Ihre gesamten Inhalte löschen sowie das Gerät sperren, orten oder klingeln lassen.

Automatisches Ein- und Ausschalten: Richten Sie eine automatische Ein- und Abschaltung ein, um das Gerät zu einer bestimmten Uhrzeit aus- und einzuschalten. Sie können es z. B. zur Nachtzeit ausschalten.

Einsetzen von SIM-Karten und MicroSD-Karte :





Fehlerbehebung

- Bei einem Absturz des Geräts:
Halten Sie die Taste EIN/AUS 10 Sekunden lang gedrückt oder verwenden Sie die Reset-Taste.
- Schaltet sich das Gerät nicht ein:
 1. Laden Sie Ihr Gerät.
 2. Halten Sie die Taste EIN/AUS 10 Sekunden lang gedrückt.
- Bei zu langsamer Gerätefunktion:
Schließen Sie alle Apps, die derzeit nicht verwendet werden.
- Bei schlechtem WLAN-Empfang:
Vergewissern Sie sich, dass Sie nicht zu weit vom WLAN-Hotspot entfernt sind.
Die Verbindungsparameter zurücksetzen und neu definieren.
Kontaktieren Sie den Anbieter Ihrer WLAN-Verbindung.
- Bei einer Funktionsstörung des Geräts:
Initialisieren Sie das Gerät neu. Gehen Sie zu Settings > Backup & reset > Factory data reset [Einstellungen > Sichern & zurücksetzen > Zurücksetzen auf Werkseinstellungen]. Falls Sie keinen Zugriff auf die Einstellungen haben, konsultieren Sie bitte unsere FAQs über den Vorgang der Neuinitialisierung.

Weitere Antworten bei technischen Problemen finden Sie unter:
faq.archos.com



¡Felicidades por la compra de su dispositivo ARCHOS! La guía rápida de inicio le ayudará a utilizar su dispositivo de forma correcta. Si tiene cualquier duda acerca de la utilización de su dispositivo, entre en:



twitter.com/archos



www.facebook.com/archos



<https://blog.archos.com/>



<http://faq.archos.com/>



www.archos.com, haga clic en Support (Asistencia) > After-sales support (Asistencia posventa)

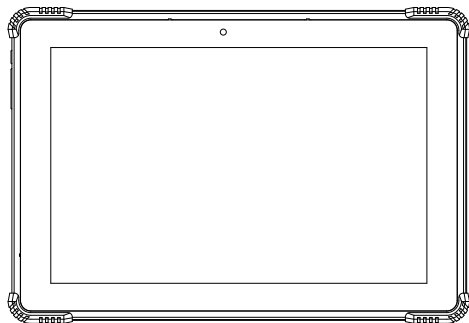


www.archos.com, haga clic en Support (Asistencia) > Downloads (Descargas) > Declaration of conformity (Declaración de conformidad)

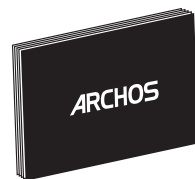
Al estar actualizando y mejorando constantemente nuestros productos, la apariencia o el software de su dispositivo pueden variar ligeramente con respecto a lo descrito en esta Guía Rápida de Inicio.



Contenido de la caja



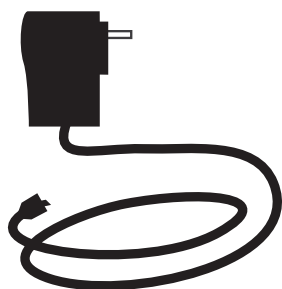
ARCHOS Sense 101X



Guía de usuario

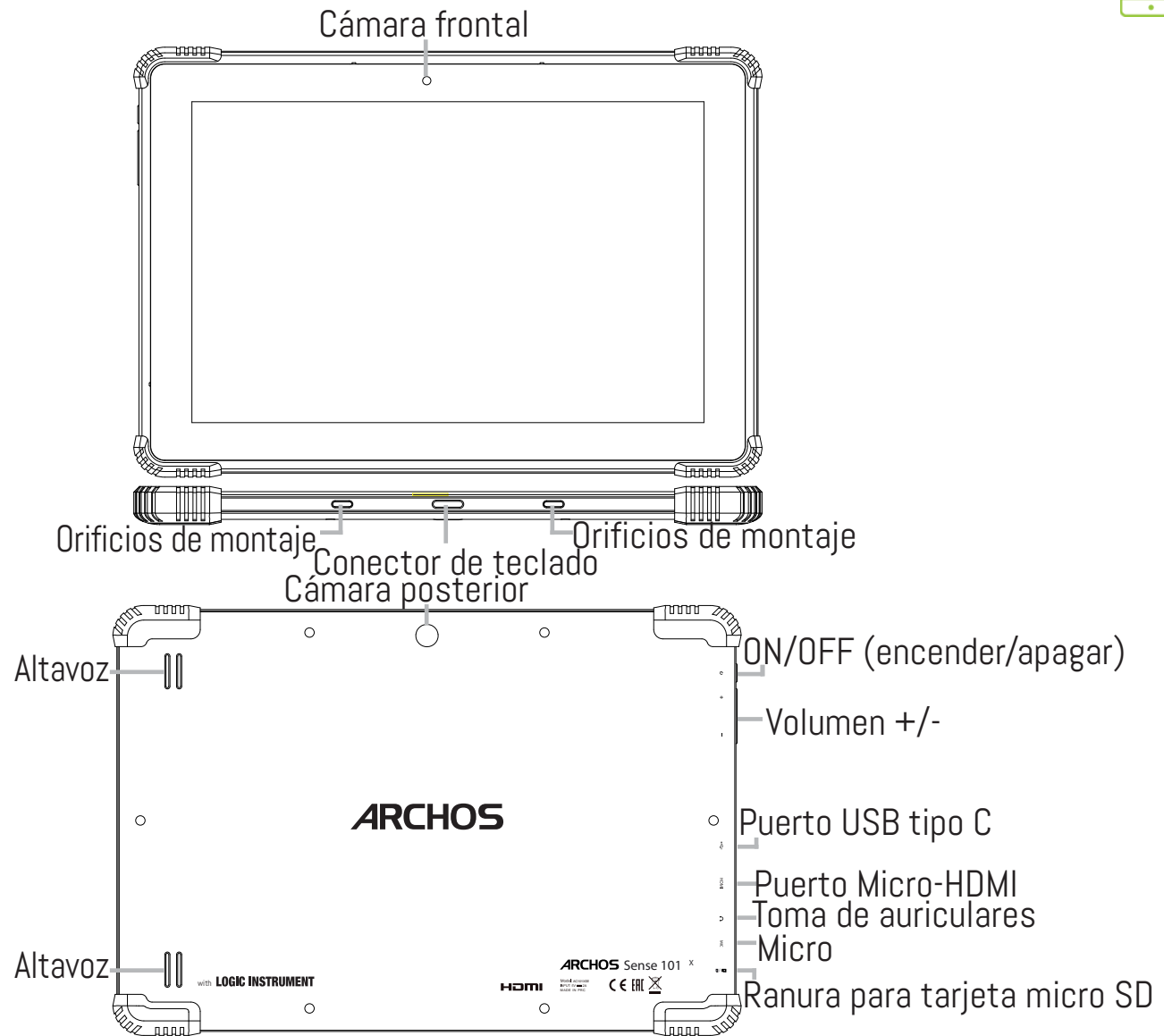


Avisos de garantía, legales y de seguridad



Cargador

Descripción de su dispositivo





Antes de empezar

Cargue la batería completamente

Enchufe el cable de carga al puerto y el adaptador a una toma de corriente.

Deje el dispositivo hasta que la batería esté totalmente cargada.

Encendido

1. Mantenga pulsado el botón ON/OFF para encender el dispositivo.
2. Siga las instrucciones para configurar el dispositivo: idioma, WiFi, copia de sus datos, introducción de su nombre, configuración del correo electrónico, protección del teléfono, notificaciones que mostrará, servicios Google y aplicaciones de terceros.

NOTA: Puede saltarse algunos pasos y volver a ellos más adelante a través de la app Ajustes.

Mover un elemento en la pantalla de inicio: Con un dedo, mantenga pulsado el elemento seleccionado hasta que aparezca la cuadrícula de posición, luego deslícelo hasta la ubicación deseada y suelte el dedo.

Eliminar un elemento de la pantalla de inicio: Con un dedo, mantenga pulsado el elemento seleccionado, deslícelo hacia la parte superior de la pantalla y suéltelo sobre el icono de papelera.

Desinstalar un elemento: En la pantalla de Aplicaciones, mantenga pulsado el elemento seleccionado, deslícelo hacia la parte superior de la pantalla y suéltelo sobre el icono de desinstalar.

Crear carpetas de aplicaciones: Suelte un icono de aplicación sobre otro icono en la pantalla de inicio para combinar ambos iconos.

Cambiar el fondo de pantalla: Mantenga pulsado el dedo en un lugar vacío de la pantalla de inicio y luego escoja en la lista: Fondos de pantalla.

Widgets: Mantenga pulsado el dedo en un lugar vacío de la pantalla de inicio y luego escoja en la lista: Widgets.

Antes de empezar



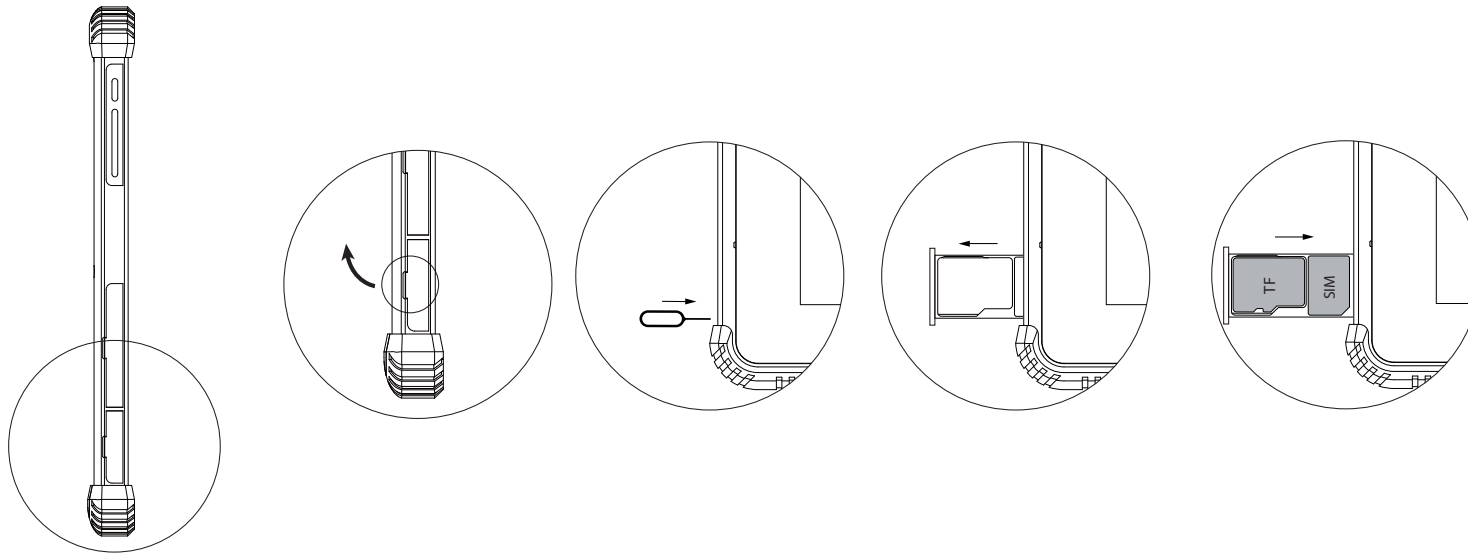
Protección del dispositivo: Establezca una pantalla de bloqueo para proteger su intimidad. Seleccione la app Ajustes, y luego Seguridad.

Escoja una pantalla de bloqueo.

Administrador de dispositivos Android: Si perdiera el dispositivo, entre en la página del administrador de dispositivos Android (<https://www.google.com/android/devicemanager>) para borrar todo su contenido, bloquear el dispositivo, localizarlo o hacer que suene.

Programación del encendido y apagado: Programe el momento de encendido y apagado del dispositivo. Por ejemplo, a la hora de irse a dormir.

Inserción de tarjetas SIM y tarjeta MicroSD:





Resolución de problemas

- Si el dispositivo se bloquea:
Mantenga pulsado el botón ON/OFF durante 10 segundos o utilizar el botón de reinicio.
- Si el dispositivo no se enciende:
 1. Recargue el dispositivo
 2. Mantenga pulsado el botón ON/OFF durante 10 segundos.
- Si el funcionamiento del dispositivo es demasiado lento:
Cierre todas las aplicaciones que no esté utilizando.
- Si la recepción WiFi es demasiado débil:
No se aleje demasiado del punto de acceso WiFi.
Reinicie y reconfigure sus parámetros de conexión.
Contacte con su proveedor de conexión WiFi.
- Si el dispositivo no funciona correctamente:
Reinicialice el dispositivo. Vaya a Ajustes > Copia de seguridad / restablecer > Restablecer datos de fábrica. Si por cualquier motivo no puede acceder a los ajustes, consulte nuestra página de preguntas y respuestas sobre el proceso de reinicialización.

Para resolver cualquier incidencia técnica, no dude en visitar:
faq.archos.com



Congratulazioni per aver acquistato un dispositivo ARCHOS. La presente guida rapida supporta l'utente nel corretto utilizzo del dispositivo. Per ulteriori dettagli sull'uso del dispositivo, visitare:



twitter.com/archos



www.facebook.com/archos

Blog

<https://blog.archos.com/>



<http://faq.archos.com/>



www.archos.com, fai clic su Assistenza > Supporto post vendita

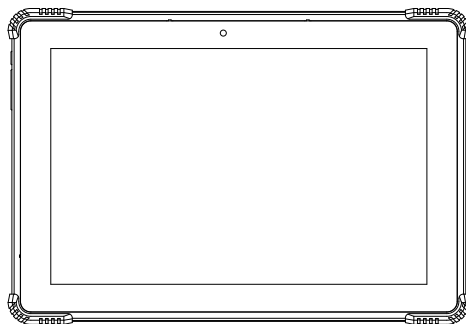


www.archos.com, fai clic Assistenza > Download > Dichiarazione di conformità

Poiché aggiorniamo e miglioriamo con frequenza i nostri prodotti, il software del dispositivo potrebbe avere un aspetto leggermente differente o funzionalità modificate rispetto a quelle mostrate nella presente Guida rapida.



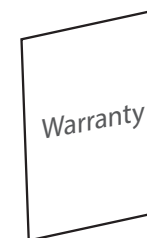
Contenuto della confezione



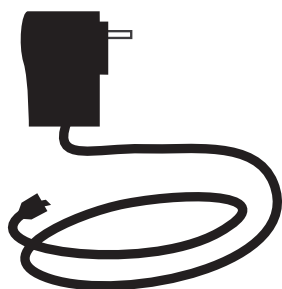
ARCHOS Sense 101X



Guida dell'utente

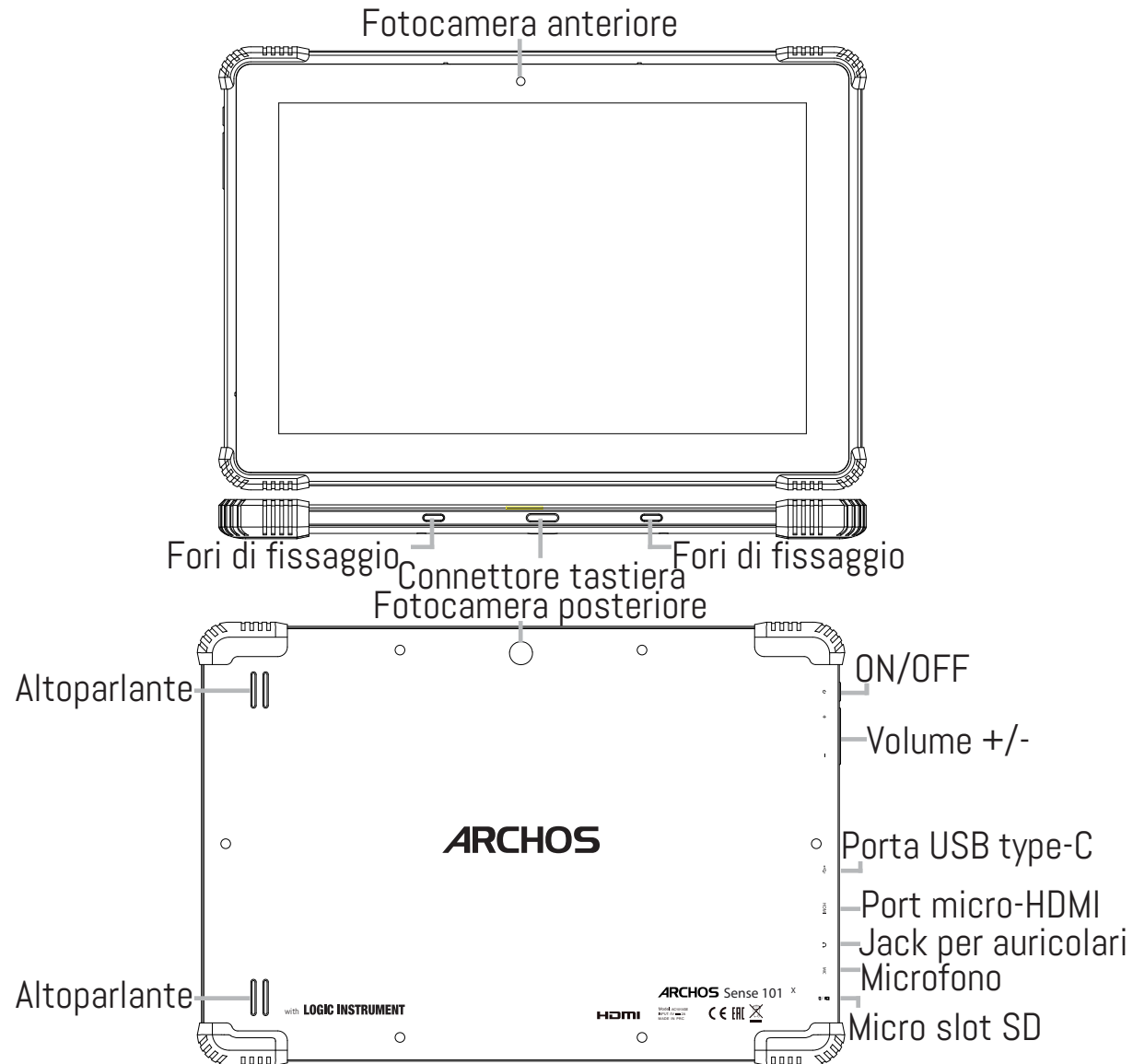


Garanzia, note legali e sulla
sicurezza



Caricabatterie

Descrizione del dispositivo





Operazioni preliminari

Caricamento completo della batteria

Inserire il cavo di caricamento nella porta del dispositivo e inserire il caricabatterie in una presa elettrica. Lasciare che il dispositivo si carichi completamente.

Accensione

1. Tenere premuto il pulsante ON/OFF per accendere il dispositivo.
2. Seguire le istruzioni per configurare il dispositivo: lingua, WiFi, copia dei dati, inserimento nome, configurazione e-mail, protezione telefono, notifiche da mostrare, servizi Google, applicazioni di terze parti.

NOTA: è possibile saltare alcuni passaggi e definirli in un secondo momento dall'app Settings (Impostazioni).

Spostamento di un elemento della schermata iniziale: tenere premuto l'elemento con il dito finché non compaiono le linee della griglia di posizionamento. Poi trascinarlo nella posizione desiderata e rilasciare.

Rimozione di un elemento della schermata iniziale: toccare l'elemento e tenerlo premuto, far scorrere il dito verso la parte alta dello schermo e rilasciare l'elemento sull'icona della rimozione.

Disinstallazione di un elemento: dalla schermata generale delle app, toccare l'elemento e tenerlo premuto, quindi far scorrere il dito verso la parte alta dello schermo e rilasciare l'elemento sul cestino per la disinstallazione.

Creazione di cartelle delle applicazioni: nella schermata iniziale, rilascia l'icona di un'app sopra un'altra: le due icone si raggrupperanno.

Modifica dello sfondo: tenere premuto con il dito un punto vuoto della schermata iniziale, quindi scegliere dall'elenco: Wallpaper (Sfondo).

Widget: tenere premuto con il dito un punto vuoto della schermata iniziale, quindi scegliere dall'elenco: Widgets.

Operazioni preliminari



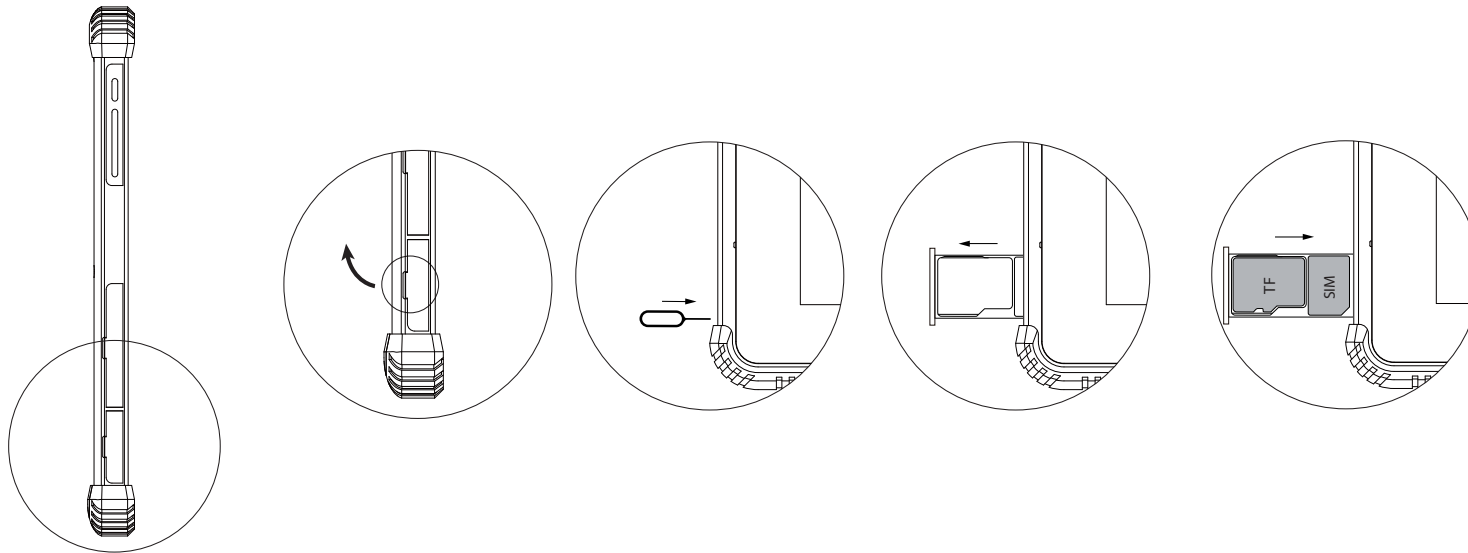
Protezione del dispositivo: definire una schermata di blocco per proteggere la propria privacy. Selezionare l'applicazione Settings (Impostazioni), quindi Security (Sicurezza).

Scegliere un blocco della schermata.

Gestione dispositivi Android: se il dispositivo viene smarrito, è possibile utilizzare la pagina di gestione dei dispositivi Android (<https://www.google.com/android/devicemanager>) per cancellare tutti i dati, bloccare il dispositivo, localizzarlo o farlo squillare.

Accensione e spegnimento programmato: è possibile programmare l'accensione e lo spegnimento del dispositivo, ad esempio per impostarlo in modalità a riposo.

Inserimento di schede SIM e scheda MicroSD:





Risoluzione dei problemi

- Se il dispositivo è bloccato:
Premere il pulsante ON/OFF per 10 secondi o utilizzare il pulsante di reset.
- Se il dispositivo non si accende:
 1. Caricare il dispositivo.
 2. Premere il pulsante ON/OFF per 10 secondi.
- Se il dispositivo è troppo lento:
Chiudere tutte le app non in uso.
- Se la ricezione del WiFi è debole:
Assicurarsi di essere abbastanza vicini all'hotspot WiFi.
Ripristinare e ridefinire i parametri della connessione.
Contattare il proprio provider di connessione WiFi.
- Se il dispositivo non funziona bene:
Riavviare il dispositivo. Andare in Settings (Impostazioni) > Backup & reset (Backup e ripristino) > Factory data reset (Ripristino impostazioni di fabbrica). Se, per qualche ragione, non si avesse accesso alle impostazioni, consultare le FAQ relative alla procedura di riavvio.

Per ulteriori soluzioni relative a problemi tecnici, visitare: faq.archos.com



Gefeliciteerd met de aanschaf van uw ARCHOS-apparaat! Met behulp van de verkorte handleiding kunt u meteen aan de slag. Als u nog vragen heeft over het gebruik van het apparaat, ga dan naar:



twitter.com/archos



www.facebook.com/archos



<https://blog.archos.com/>



<http://faq.archos.com/>



www.archos.com, klik op Support > After-sales support

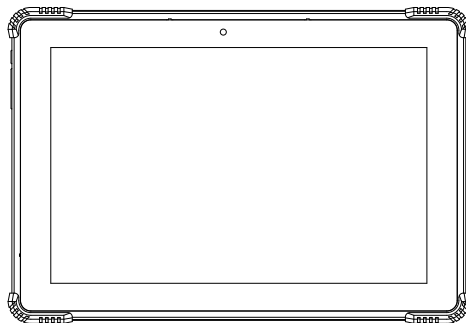


www.archos.com, click Support > Downloads > Declaration of conformity
[Conformiteitsverklaring]

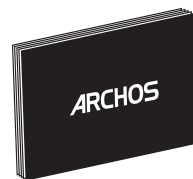
Aangezien wij onze producten regelmatig updaten en verbeteren, kunnen de afbeeldingen en/of de functies van uw apparaatsoftware afwijken van de software in deze Verkorte handleiding.



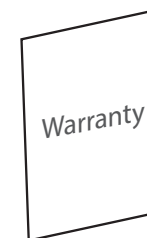
Uitpakken



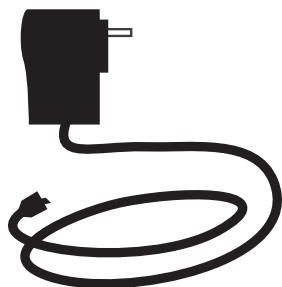
ARCHOS Sense 101X



Gebruikershandleiding

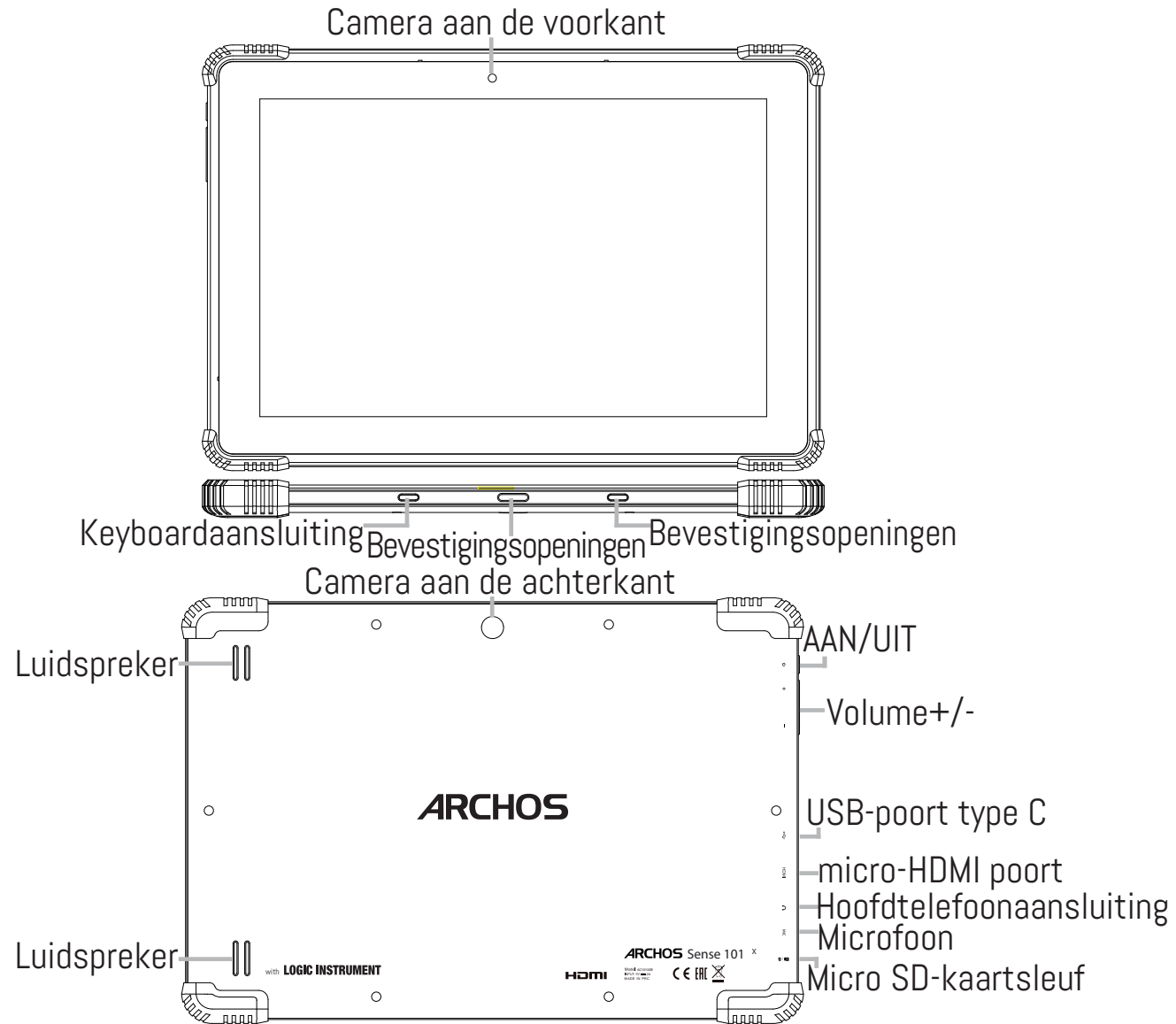


Garantie, wettelijke
mededelingen en
veiligheidsvoorschriften



Oplader

Beschrijving van het apparaat





Aan de slag

De batterij volledig opladen

Sluit de oplaadkabel aan op de poort en sluit de adapter aan op het stopcontact.

Wacht totdat de batterij helemaal is opgeladen.

Inschakelen

1. Houd de AAN/UIT-knop ingedrukt om het apparaat in te schakelen.
 2. Volg de aanwijzingen voor het instellen van het apparaat: taal, WiFi, gegevens kopiëren, naam invoeren, e-mail instellen, telefoon beveiligen, meldingen weergeven, Google services en apps van derden.
- OPMERKING: U kunt bepaalde stappen overslaan en deze later uitvoeren via de app Settings [Instellingen].

Items in een beginscherm verplaatsen: Houd uw vinger op het item totdat de rasterlijnen voor plaatsing worden weergegeven. Schuif het item naar de gewenste locatie en laat het item los.

Items in een beginscherm verwijderen: Houd uw vinger op het item en schuif het naar de bovenkant van het scherm. Laat het item los boven het pictogram "Remove" [Verwijderen].

De installatie van items ongedaan maken: In het Alle apps-scherm houdt u het item vast en schuift u uw vinger naar de bovenkant van het scherm. Laat de app los boven de Uninstall-prullenbak.

Applicatiemappen maken: Laat het pictogram van een app boven een andere app op het beginscherm vallen. De twee pictogrammen worden gecombineerd.

Achtergrond wijzigen: Houd uw vinger op een lege plek op het beginscherm. Kies dan de volgende optie uit de lijst: Wallpaper [Achtergrond].

Widgets: Houd uw vinger op een lege plek op het beginscherm. Kies dan de volgende optie uit de lijst: Widgets.

Aan de slag



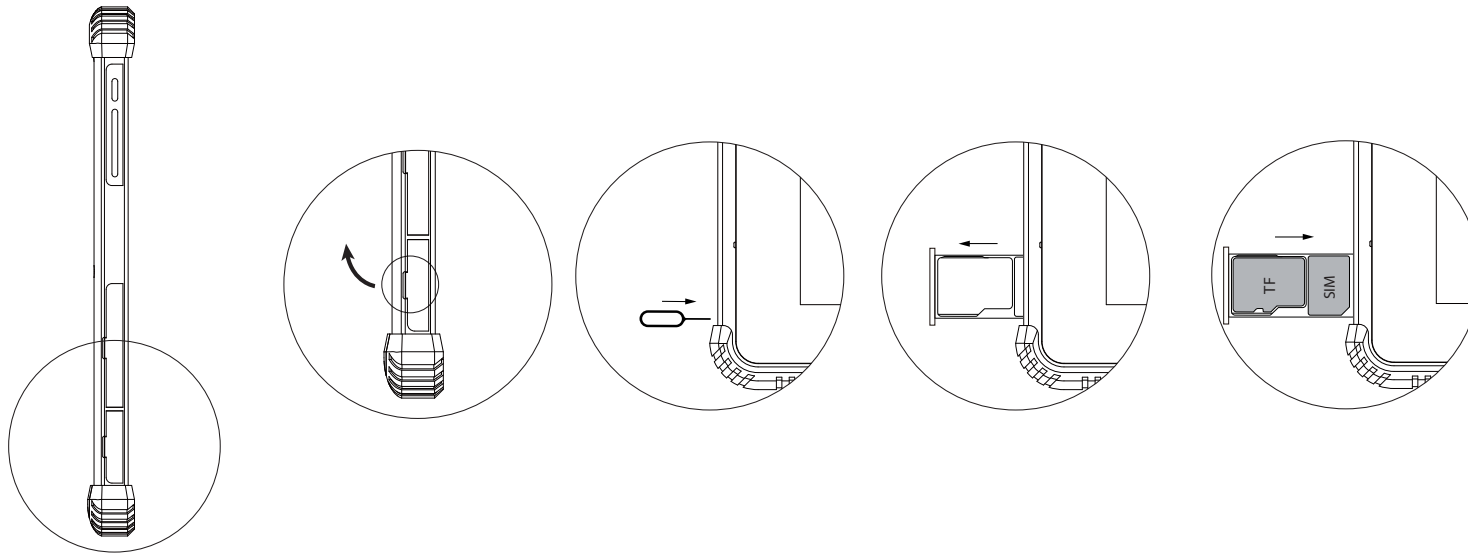
Uw apparaat beveiligen: Stel een schermvergrendeling in om uw gegevens te beschermen. Kies de app Settings [Instellingen] en dan Security [Beveiliging].

Kies een schermvergrendeling.

Android-apparaatbeheer: Wanneer u uw apparaat bent kwijtgeraakt dan kunt u op de pagina van Android-apparaatbeheer (<https://www.google.com/android/devicemanager>) al uw gegevens wissen, het apparaat vergrendelen, het apparaat lokaliseren of het apparaat bellen.

Geprogrammeerd in- en uitschakelen: U kunt de tijden voor het in- en uitschakelen van het apparaat vooraf programmeren. Zo kunt u de uitschakeling van het apparaat instellen op het moment dat u gaat slapen.

SIM-kaarten en microSD-kaart plaatsen:





Probleemoplossing

- Wanneer uw apparaat is vastgelopen:
Druk 10 seconden lang op de AAN/UIT-knop Of gebruik de reset knop.
- Wanneer uw apparaat niet wordt ingeschakeld:
 1. Laad uw apparaat op.
 2. Druk 10 seconden lang op de AAN/UIT-knop.
- Wanneer uw apparaat traag is:
Sluit alle apps die u niet gebruikt.
- Als de WiFi-ontvangst matig is:
Controleer of u niet te ver uit de buurt bent van een WiFi hotspot.
Reset uw verbindingparameters en stel ze opnieuw in.
Neem contact op met uw WiFi-provider.
- Als uw apparaat niet goed werkt:
Herstel de standaardinstellingen van uw apparaat. Ga naar Settings > Backup & reset > Factory data reset [Instellingen > Back-up & reset > Fabrieksinstellingen herstellen]. Wanneer u geen toegang krijgt tot de instellingen, lees dan de FAQ's over het herstellen van de fabrieksinstellingen.

Voor meer antwoorden op technische vragen gaat u naar: faq.archos.com



Obrigado por ter adquirido um dispositivo ARCHOS! Este guia de introdução irá ajudá-lo a utilizar o seu dispositivo corretamente. Caso tenha mais questões sobre como utilizar o seu dispositivo, visite-nos em:



twitter.com/archos



www.facebook.com/archos



<https://blog.archos.com/>



<http://faq.archos.com/>



www.archos.com, clique em Suporte > Suporte pós-venda

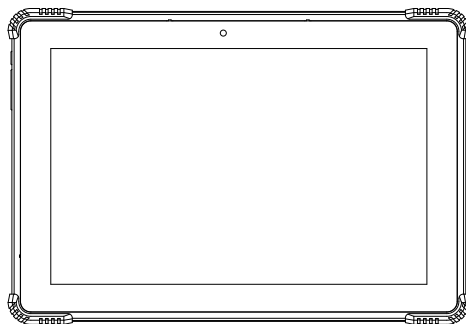


www.archos.com, clique em Suporte > Transferências > Declaração de conformidade

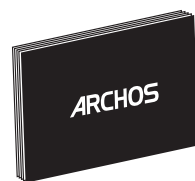
Como estamos constantemente a atualizar e a melhorar os nossos produtos, o software do seu dispositivo poderá ter um aspeto ou funcionalidades ligeiramente diferentes das apresentadas neste guia de introdução.



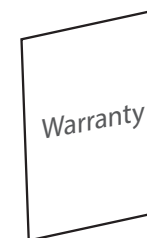
Desempacotamento



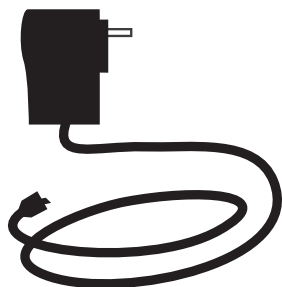
ARCHOS Sense 101X



Guia do usuário

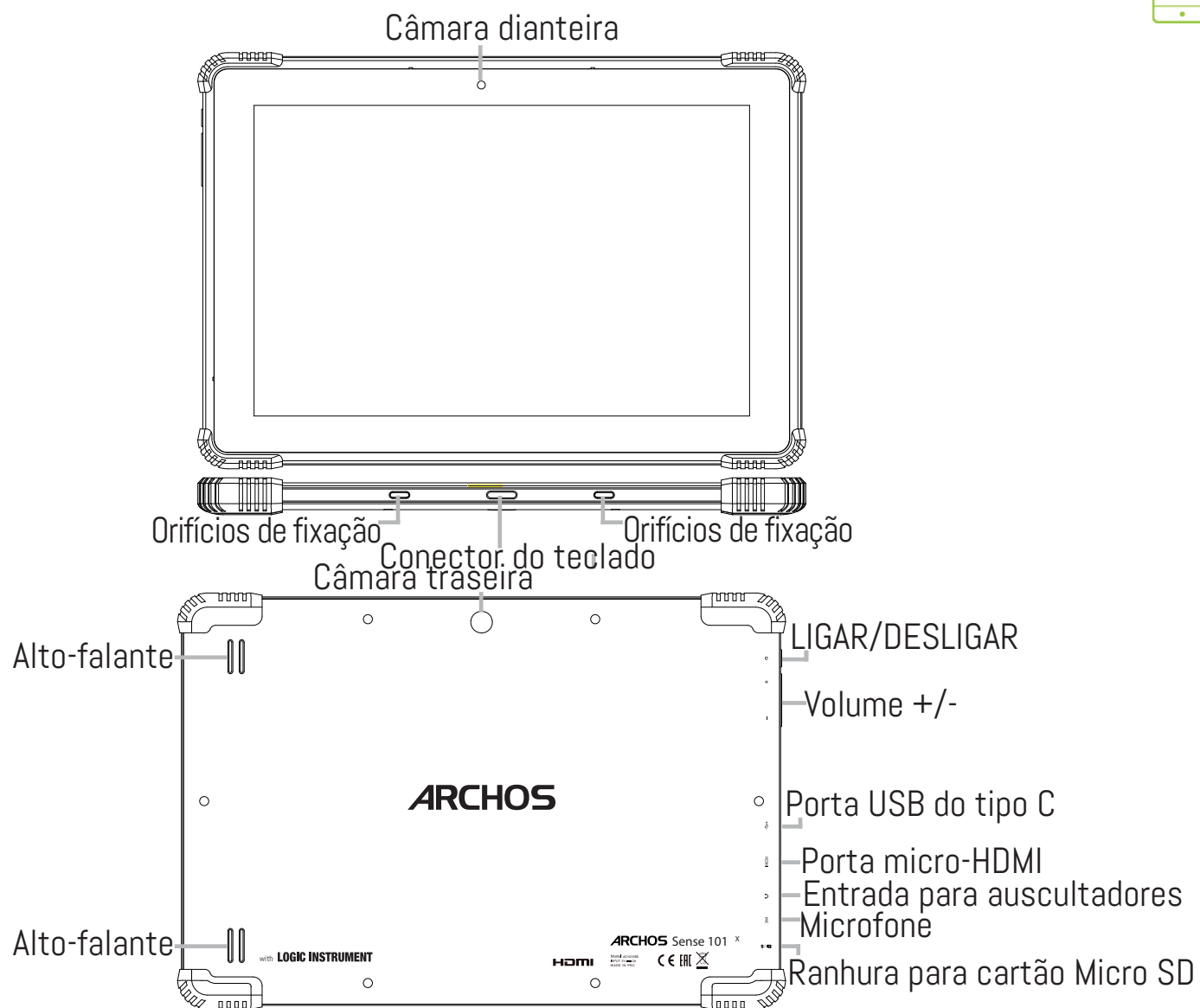


Garantia, avisos legais e de
segurança



Transformador do carregador

Descrição do seu dispositivo





Início

Carregamento completo da bateria

Ligue o cabo de carregamento à porta e o transformador numa tomada.

Deixe o dispositivo a carregar até que a bateria atinja o nível máximo.

Ligar

1. Prima e mantenha premido o botão LIGAR/DESLIGAR para ligar o dispositivo.
2. Siga as instruções para configurar o seu dispositivo: idioma, Wi-Fi, cópia de dados, introduzir o seu nome, configurar um e-mail, proteger o seu telemóvel, notificações a exibir, serviços Google, aplicações de terceiros.

NOTA: Pode avançar alguns destes passos e defini-los mais tarde na aplicação Definições.

Mover um item no ecrã inicial: Toque com o dedo e mantenha premido até serem apresentadas as linhas de grelha de posicionamento, de seguida deslize para a posição desejada e solte o dedo.

Remover um item do ecrã inicial: Toque e mantenha premido, deslize o dedo em direção ao topo do ecrã e largue sobre o ícone Remover.

Desinstalar um item: A partir do ecrã Todas as aplicações, toque e mantenha premido, deslize o dedo em direção ao topo do ecrã e largue sobre o caixote Desinstalar.

Criar pastas na aplicação: Largue um ícone de aplicação sobre outro no ecrã inicial e eles serão combinados.

Mudar o seu padrão de fundo: Mantenha o seu dedo num local vazio do ecrã inicial e escolha da lista: Padrões de fundo.

Widgets: Mantenha o seu dedo num local vazio do ecrã inicial e escolha da lista: Widgets.



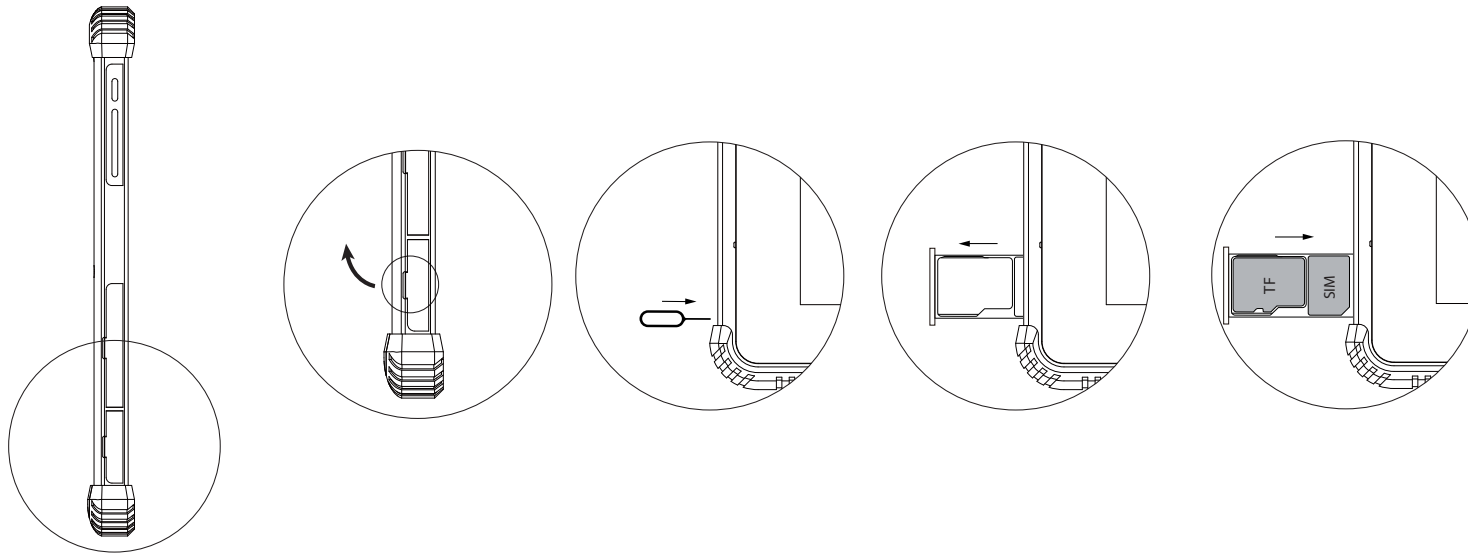
Proteção do seu dispositivo: Defina um ecrã de bloqueio para proteger a sua privacidade. Selecione a aplicação de Definições, seguida de Segurança.

Escolha um ecrã de bloqueio.

Gestor de dispositivos Android: Quando perder o seu dispositivo, pode usar a página do Gestor de dispositivos Android (<https://www.google.com/android/devicemanager>) para apagar todos os seus conteúdos, bloquear o seu dispositivo, localizá-lo ou fazer com que ele emita som.

Encerramento e arranque agendados: Agende o encerramento e arranque do dispositivo para definir quando ele é ligado e desligado. Por exemplo, pode definir o seu tempo de inatividade.

Inserindo cartões SIM e cartão microSD:





Resolução de problemas

- Se o seu dispositivo estiver bloqueado:
Prima o botão LIGAR/DESLIGAR por 10 segundos Ou use o botão de reinicialização.
- Se o seu dispositivo não ligar:
 1. Carregamento do seu dispositivo.
 2. Prima o botão LIGAR/DESLIGAR por 10 segundos.
- Se o seu dispositivo estiver demasiado lento:
Encerre todas as aplicações que não esteja a usar atualmente.
- Se as suas capacidades para Wi-fi forem reduzidas:
Certifique-se de que não está longe de um hotspot Wi-fi.
Reponha e redefina os parâmetros de ligação.
Contacte o seu prestador de serviços Wi-fi.
- Se o seu dispositivo tiver problemas:
Reinicie o dispositivo. Dirija-se a Definições > Cópia de segurança e reposição > Reposição dos dados de fábrica. Se não conseguir aceder às definições por algum motivo, consulte o nosso FAQ acerca do processo de reinício.

Para mais respostas sobre dificuldades técnicas, não hesite em visitar:
faq.archos.com

Присоединяйтесь к нам!



Поздравляем с приобретением устройства ARCHOS! Данное краткое руководство по применению поможет с первых минут правильно пользоваться устройством. Если у вас возникнут другие вопросы относительно применения этого устройства, посетите веб-сайты:



twitter.com/archos



www.facebook.com/archos



<https://blog.archos.com/>



<http://faq.archos.com/>



на странице www.archos.com выберите меню Поддержка > Послепродажная поддержка

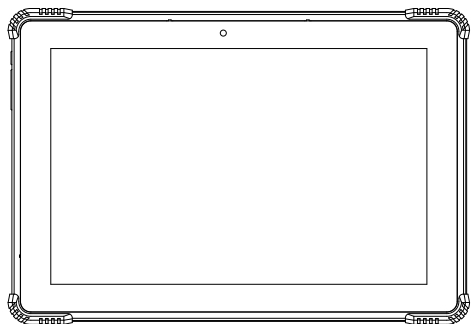


на странице www.archos.com выберите меню Поддержка > Загрузки > Декларация соответствия

Поскольку мы часто обновляем и совершенствуем свои изделия, программное обеспечение на вашем устройстве может незначительно отличаться по внешнему виду или функциональности от представленного в данном кратком руководстве.



Распаковка



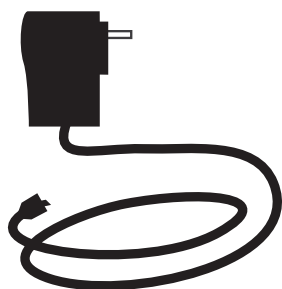
ARCHOS Sense 101X



Краткое руководство



Гарантии и инструкции
по безопасности



Адаптер зарядного устройства

Описание устройства





Начало работы

Полная зарядка аккумулятора

Вставьте кабель зарядного устройства в порт, после чего вставьте адаптер зарядного устройства в розетку сети электропитания.

Дождитесь полной зарядки аккумулятора.

Включение

1. Нажмите и удерживайте кнопку ВКЛ./ВЫКЛ., чтобы включить устройство.

2. Следуйте инструкциям для выполнения настройки устройства: выбора языка, параметров Wi-Fi, копирования данных, ввода имени, настройки электронной почты, защиты телефона, выбора отображаемых уведомлений, служб Google и приложений сторонних производителей.

ПРИМЕЧАНИЕ: некоторые операции можно пропустить и настроить позднее в приложении Settings (Настройки).

Вставка SIM-карт: Чтобы установить SIM-карту, вставьте ее лицевой стороной вниз в гнездо SIM.

Вставка карты памяти: Перетащите карту памяти в слот micro-SD.

Закрытие: Установите крышку аккумулятора, так чтобы она со щелчком стала на место.

Перемещение элемента на главном экране: коснитесь элемента пальцем и удерживайте его, пока не появятся линии сетки позиционирования, затем перетяните его в нужное место и отпустите палец.

Удаление элемента с главного экрана: коснитесь элемента пальцем и удерживайте его, затем перетяните его в верхнюю часть экрана и отпустите над значком Remove (Удаление).

Деинсталляция элемента: на экране All Apps (Все приложения) коснитесь элемента пальцем и удерживайте его, затем перетяните его в верхнюю часть экрана и отпустите над корзиной Uninstall (Деинсталляция).

Создание папок приложений: на главном экране перетяните один значок приложения на другой и отпустите; два этих значка будут объединены в одной папке.

Изменение фонового рисунка: удерживайте палец на главном экране в пустом месте, затем выберите из списка: Wallpaper (Фоновый рисунок).

Виджеты: удерживайте палец на главном экране в пустом месте, затем выберите из списка: Widgets (Виджеты).

Начало работы



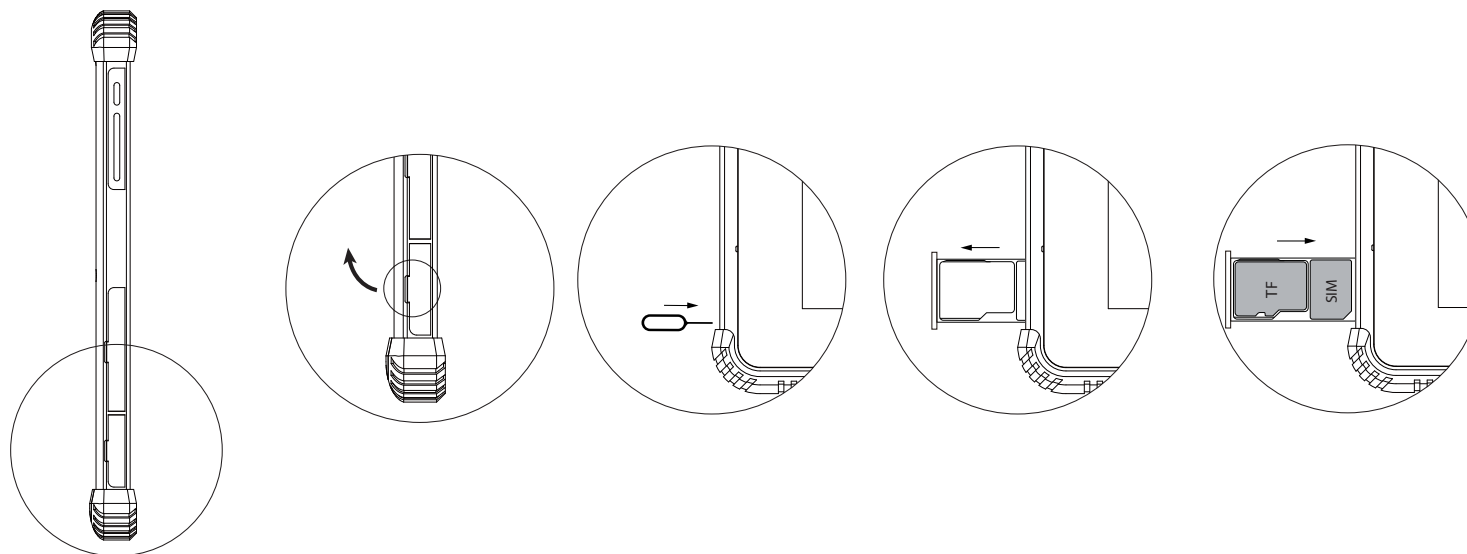
Защита устройства: активируйте блокировку экрана для защиты конфиденциальности. Запустите приложение Settings (Настройки), затем выберите Security (Безопасность).

Выберите блокировку экрана.

Удаленное управление Android: если ваше устройство утеряно, вы можете воспользоваться страницей удаленного управления Android (<https://www.google.com/android/devicemanager>), чтобы стереть с него все содержимое, заблокировать устройство, найти его местоположение или заставить устройство звонить.

Включение и выключение по расписанию: задайте расписание включения и выключения, чтобы устройство выключалось и включалось в назначенное время. Например, можно запланировать выключение устройства на время сна.

Вставка SIM-карт и карт microSD:





Поиск и устранение неисправностей

- Если устройство зависло:

Нажмите кнопку ВКЛ./ВЫКЛ. на 10 секунд Или используйте кнопку сброса.

- Если устройство не включается:

1. Зарядите устройство.

2. Нажмите кнопку ВКЛ./ВЫКЛ. на 10 секунд.

- Если устройство работает слишком медленно:

Закройте приложения, которые не используются в данный момент.

- Если качество связи Wi-Fi слишком низкое:

Убедитесь, что вы не находитесь слишком далеко от точки доступа Wi-Fi.

Сбросьте и задайте заново параметры подключения.

Свяжитесь с провайдером подключения Wi-Fi.

- Если устройство функционирует неправильно:

Выполните повторную инициализацию устройства. Перейдите в Settings > Backup & reset > Factory data reset (Настройки > Сброс и восстановление > Сброс к заводским настройкам).

Если по каким-либо причинам доступа к настройкам нет, см. описание процесса повторной инициализации в разделе часто задаваемых вопросов и ответов.

Для получения ответов на другие вопросы, касающиеся трудностей технического характера, посетите веб-страницу:

faq.archos.com



Gratulujemy zakupu urządzenia ARCHOS! Skrócona instrukcja obsługi pomoże Ci we właściwym rozpoczęciu korzystania z urządzenia. Jeśli masz więcej pytań dotyczących użytkowania swojego urządzenia, odwiedź nas na:



twitter.com/archos



www.facebook.com/archos



<https://blog.archos.com/>



<http://faq.archos.com/>



www.archos.com, kliknij Support > After-sales support

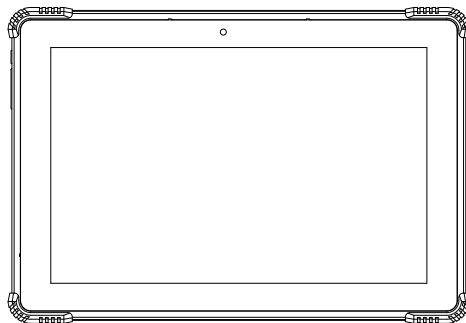


www.archos.com, kliknij Support > Downloads > Declaration of conformity

Często aktualizujemy i wprowadzamy udoskonalenia w naszych produktach, dlatego też oprogramowanie może nieznacznie różnić się wyglądem lub dostępnością funkcji od tego, co zaprezentowano w skróconej instrukcji obsługi.



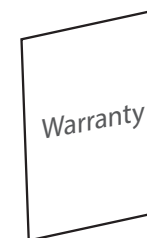
W pudełku



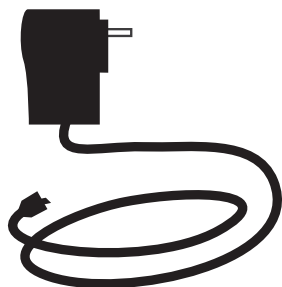
ARCHOS Sense 101X



Skrócona instrukcja obsługi

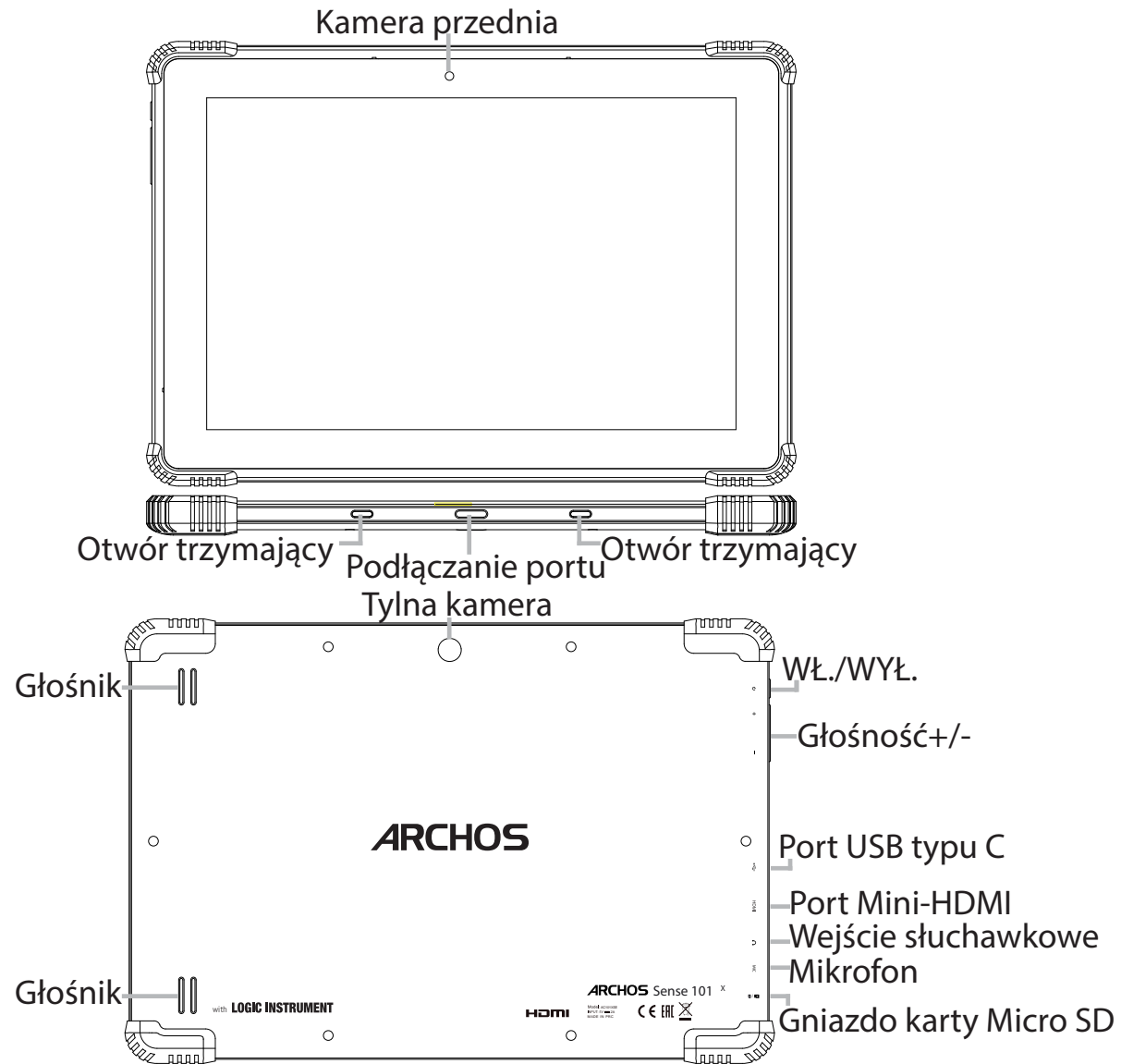


Gwarancja, oświadczenia
prawne i informacje
dotyczące bezpieczeństwa



Ładowarka

Opis urządzenia





Uruchomienie

Pełne ładowanie akumulatora

Podłącz przewód ładowania do portu i umieść ładowarkę w gniazdku sieciowym.

Pozostaw urządzenie do czasu pełnego naładowania akumulatora.

Włączanie

1. Naciśnij i przytrzymaj przycisk zasilania, aby uruchomić urządzenie.
2. Postępuj zgodnie ze wskazówkami, aby skonfigurować następujące funkcje urządzenia: język, Wi-Fi, kopiowanie danych użytkownika, wprowadzenie nazwy użytkownika, skonfigurowanie adresu e-mail, zabezpieczenie urządzenia mobilnego, wyświetlane powiadomienia, usługi Google, aplikacje firm trzecich.

UWAGA: Niektóre etapy można pominąć. Pominięte elementy można skonfigurować w późniejszym czasie z poziomu ustawień aplikacji.

Przenoszenie elementu z ekranu głównego: Dotknij i przytrzymaj palec na wybranym elemencie aż do wyświetlenia linii pozycjonowania, a następnie przesunij ikonę w wybrane miejsce i zwolnij ją.

Usuwanie elementu z ekranu głównego: Dotknij i przytrzymaj wybrany element, przesunij palec w górę ekranu i upuść element nad ikoną usuwania.

Odinstalowywanie elementu: Na ekranie wszystkich aplikacji dotknij i przytrzymaj wybrany element, przesunij palec w górę ekranu i upuść element nad ikoną usuwania.

Tworzenie folderów aplikacji: Upuść ikonę jednej aplikacji nad kolejną na ekranie głównym, aby je połączyć.

Zmiana tapety: Przytrzymaj palec na ekranie głównym, w pustym miejscu, a następnie wybierz z listy: Tapeta.

Widżety: Przytrzymaj palec na ekranie głównym, w pustym miejscu, a następnie wybierz z listy: Widżety.

Uruchomienie



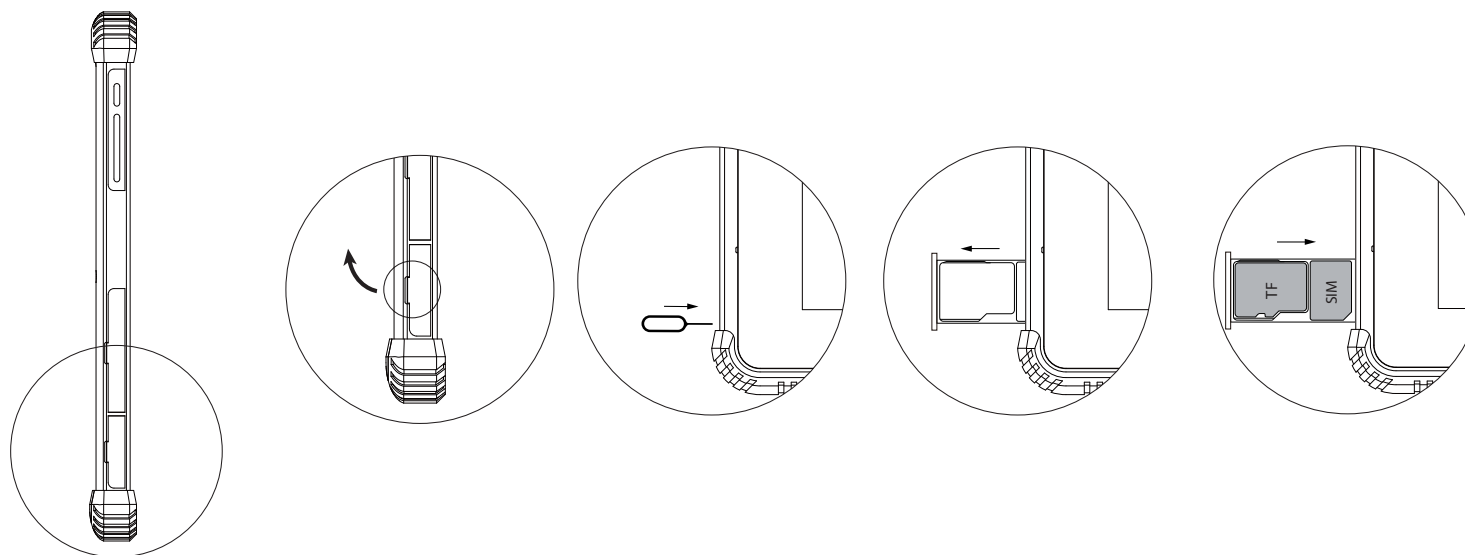
Zabezpieczenie urządzenia: Aby chronić swoją prywatność, ustaw blokadę ekranu. Wybierz aplikację Ustawienia, a następnie opcję Zabezpieczenia.

Wybierz blokadę ekranu.

Menedżer urządzeń z systemem Android: Jeśli zgubisz urządzenie, możesz skorzystać ze strony menedżera urządzeń z systemem Android (<https://www.google.com/android/devicemanager>), aby skasować wszystkie treści z urządzenia, zablokować je lub zlokalizować, a także spowodować, że wyda ono sygnał dźwiękowy.

Planowe włączenie/wyłączenie: Planowe włączenie/wyłączenie włącza i wyłącza urządzenie o określonej godzinie. Możesz na przykład wskazać, aby urządzenie wyłączało się na noc.

Wkładanie kart SIM i karty microSD:





Rozwiązywanie problemów

- Jeśli urządzenie zawiesi się:
Naciśnij i przytrzymaj przycisk zasilania przez 10 sekund Lub użyj przycisku resetowania.
- Jeśli urządzenie nie uruchomi się:
 1. Naładuj urządzenie.
 2. Naciśnij i przytrzymaj przycisk zasilania przez 10 sekund.
- Jeśli urządzenie działa zbyt wolno:
Zamknij wszystkie otwarte aplikacje.
- Jeśli sygnał Wi-Fi jest zbyt słaby:
Upewnij się, że nie znajdujesz się w zbyt dużej odległości od punktu dostępowego Wi-Fi.
Zresetuj i zmień parametry łączności.
Skontaktuj się z dostawcą usług sieci Wi-Fi.
- Jeśli urządzenie działa nieprawidłowo:
Uruchom ponownie urządzenie. Przejdź do opcji Ustawienia > Kopia zapasowa i resetowanie > Przywrócenie ustawień fabrycznych. Jeśli z jakiegokolwiek przyczyny nie masz dostępu do ustawień, zapoznaj się z często zadawanymi pytaniami dotyczącymi ponownej inicjalizacji urządzenia.

Aby uzyskać więcej odpowiedzi na temat problemów technicznych, odwiedź stronę: faq.archos.com



Gratulálunk új ARCHOS készüléke megvásárlásához! Ez a rövid felhasználói útmutató segítséget nyújt a készülék helyes használatának megkezdéséhez. Ha további kérdése van a készülékkel kapcsolatban, az alábbi elérhetőségeken kaphat választ:



twitter.com/archos



www.facebook.com/archos



<https://blog.archos.com/>



<http://faq.archos.com/>



www.archos.com, kattintson a Támogatás > Szerviz támogatás menüpontra

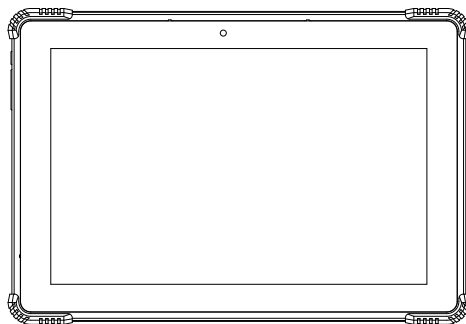


www.archos.com, kattintson a Támogatás > Letöltések > Megfelelőségi nyilatkozat menüpontra

Termékeink rendszeres frissítése és fejlesztése miatt előfordulhat, hogy az Ön készülékének szoftvere némiképp eltérően jelenik meg, vagy funkciói kismértékben eltérőek az ebben a Rövid felhasználói útmutatóban olvasottakhoz képest.



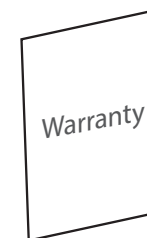
Kicsomagolás



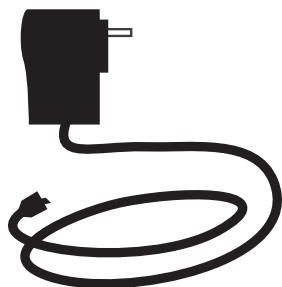
ARCHOS Sense 101X



Rövid felhasználói útmutató

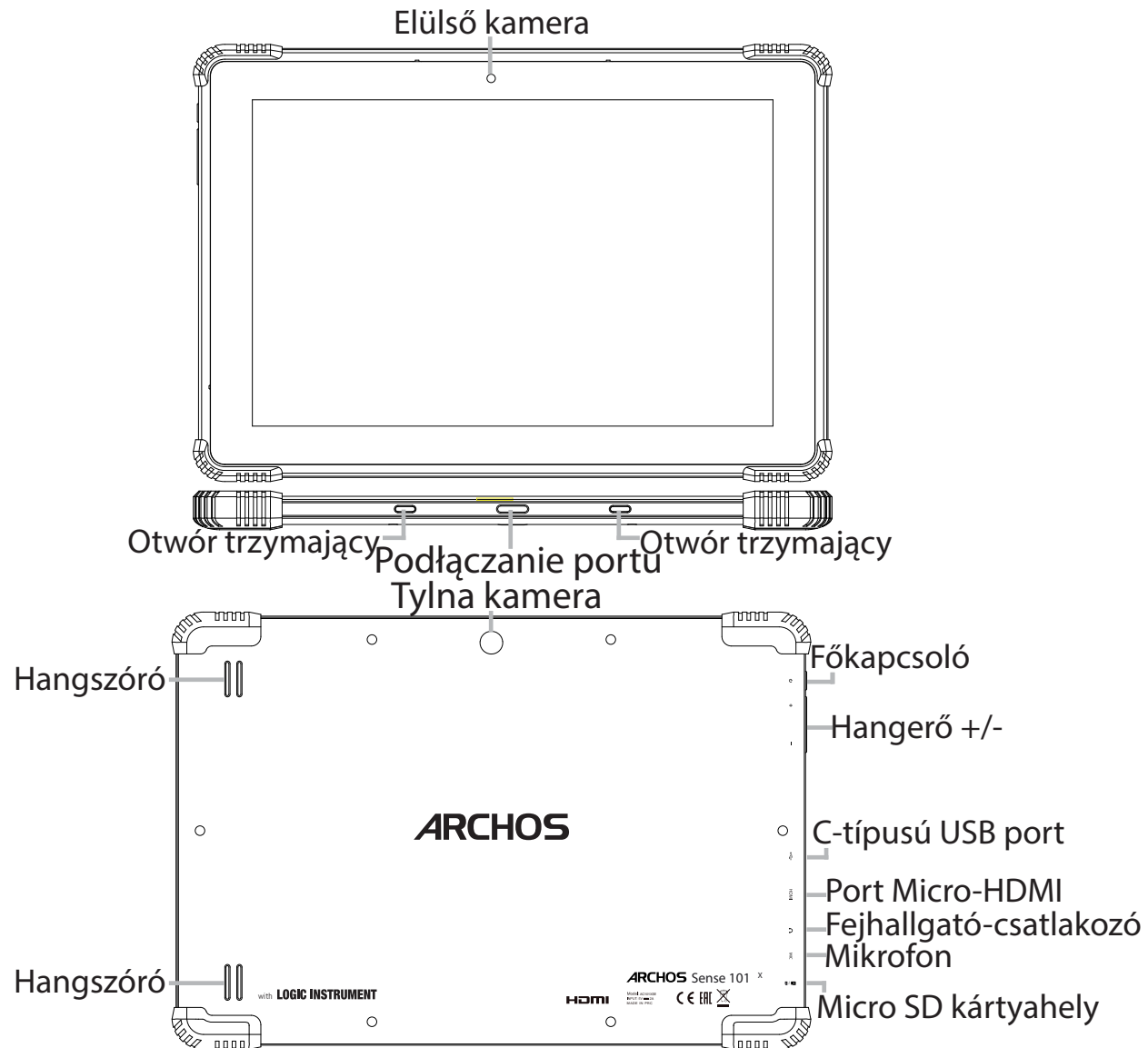


Jótállási, jogi és biztonsági
információkat tartalmazó
füzet



Töltőadapter

A készülék leírása





Indítás

Az akkumulátor teljes feltöltése

Csatlakoztassa a töltőkábelt a porthoz, az adaptert pedig egy hálózati aljzathoz. Hagyja csatlakoztatva a készüléket, amíg az akkumulátor teljesen fel nem töltődik.

Bekapcsolás

1. A készülék bekapcsolásához tartsa lenyomva a főkapcsolót.
2. Kövesse az utasításokat a készülék beállításához: nyelv, Wi-Fi, adtmásolás, név megadása, e-mail beállítása, telefon védelme, megjelenítendő értesítések, Google szolgáltatások, külső alkalmazások.

MEGJEGYZÉS: Kihagyhat egyes lépéseket, és később is meghatározhatja őket a Beállítások alkalmazásban.

Elem áthelyezése a kezdőképernyőn: Érintse meg az ujjával, és tartsa lenyomva, míg a koordinátahálózat meg nem jelenik, utána húzza a kívánt helyre, és emelje fel az ujját.

Elem törlése a kezdőképernyőn: Érintse meg az ujjával az adott elemet, tartsa lenyomva, majd húzza az ujját a képernyő teteje felé, és engedje el a Törlés ikon felett.

Elem eltávolítása: Az Összes alkalmazás képernyőn érintse meg az ujjával az adott elemet, tartsa lenyomva, majd húzza az ujját a képernyő teteje felé, és engedje el az Eltávolítás kosár felett.

Alkalmazásmappák létrehozása: Ha egy alkalmazás ikont egy másik fölé húz egy kezdőképernyőn, majd elengedi, azzal összekapcsolja a két ikont.

Háttérkép megváltoztatása: Tartsa az ujját egy kezdőképernyőn egy üres helyen, majd válassza ki a listából: Háttérkép.

Minialkalmazások: Tartsa az ujját egy kezdőképernyőn egy üres helyen, majd válassza ki a listából: Minialkalmazások.



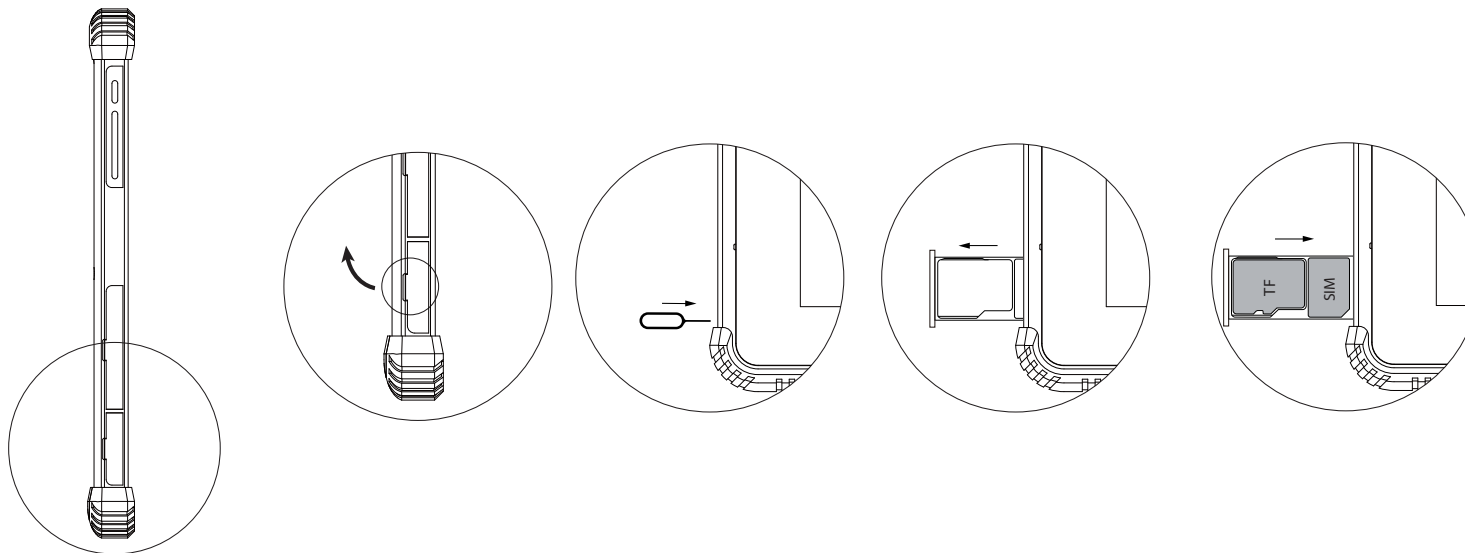
Készülékének védelme: Adatainak védelme érdekében határozzon meg egy lezárási képernyőt. Válassza ki a Beállítások alkalmazást, majd a Biztonság elemet.

Válasszon ki egy képernyőlezárást.

Android készülékkezelő: Ha elveszti készülékét, az android készülékkezelő oldalon (<https://www.google.com/android/devicemanager>) törölheti az összes tartalmat, ill. zárolhatja, megkeresheti vagy megcsörgetheti a készüléket.

Ütemezett be- és kikapcsolás: Az ütemezett be- és kikapcsolással beállíthatja, hogy mikor kapcsoljon ki és be a készülék. Beállíthatja például az alvó üzemmód bekapcsolási idejét.

SIM kártya és microSD kártya behelyezése:





Hibaelhárítás

- Ha a készülék lefagyott:

Tartsa lenyomva a főkapcsolót 10 másodpercig Vagy használja a reset gombot.

- Ha a készülék nem kapcsol be:

1. Töltse fel a készüléket.

2. Tartsa lenyomva a főkapcsolót 10 másodpercig.

- Ha a készülék túl lassú:

Zárja be a nem használt alkalmazásokat.

- Ha a Wi-Fi vétel túl alacsony:

Győződjön meg róla, hogy elég közel van a Wi-Fi hotspothoz.

Állítsa vissza és állítsa be újra a csatlakozási paramétereket.

Forduljon a Wi-Fi szolgáltatóhoz.

- A készülék hibás működése esetén:

Inicializálja újra a készüléket. Nyissa meg a Beállítások > Biztonsági mentés és visszaállítás > Gyári adatok visszaállítása menüpontot. Ha valamilyen okból nem tudja megnyitni a beállításokat, olvassa el az újrainicializálási eljáráshoz kapcsolódó GYIK részt.

Műszaki problémáira az alábbi címen is találhat választ: faq.archos.com



Blahopřejeme k nákupu zařízení od společnosti ARCHOS!
Tento stručný návod k obsluze vám v začátcích pomůže se správným použitím zařízení.
V případě dalších dotazů týkajících se použití zařízení, přejděte na stránku:



twitter.com/archos



www.facebook.com/archos



<https://blog.archos.com/>



<http://faq.archos.com/>



www.archos.com, klikněte na možnost Podpora > Poprodejní podpora

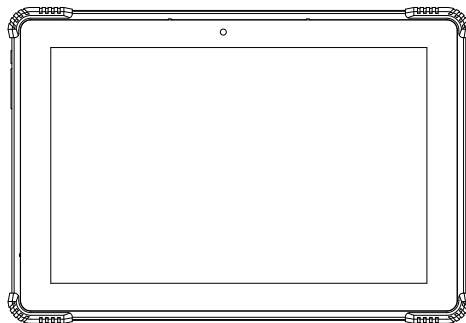


www.archos.com, klikněte na možnost Podpora > Ke stažení > Prohlášení o shodě

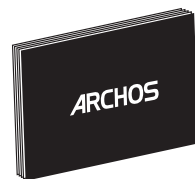
Jelikož u našich produktů dochází k neustálému vývoji a zlepšování, může se software zařízení drobně lišit ve vzhledu či funkcích, jež jsou uváděny v této příručce.



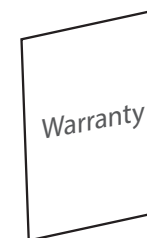
Obsah balení



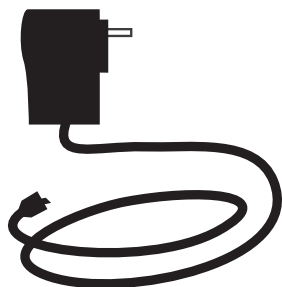
ARCHOS Sense 101X



Stručný návod k obsluze

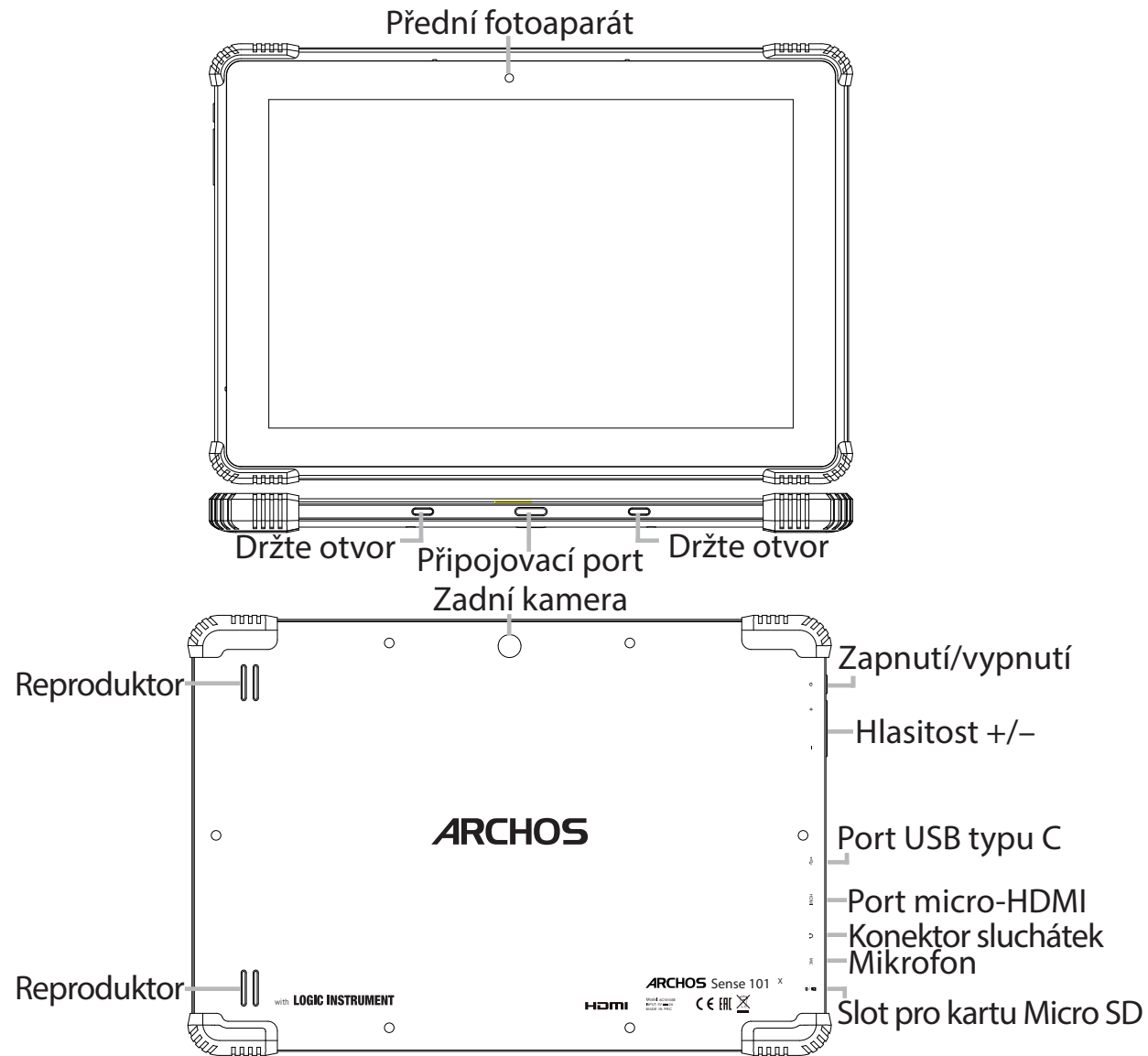


Záruční, právní a
bezpečnostní upozornění



Nabíjačka

Popis zařízení





Začínáme

Úplné nabití baterie

Připojte nabíjecí kabel k portu a adaptér zapojte do elektrické zásuvky. Před prvním použitím zařízení nabijte baterii na maximum.

Zapnutí

1. Stisknutím a podržením tlačítka Zapnutí/vypnutí zapnete zařízení.
2. Nastavte zařízení podle uvedených pokynů: jazyk, WiFi, kopírovat data, vložit jméno, nastavit e-mail, ochrana telefonu, zobrazování upozornění, služby Google, aplikace třetích stran.

POZNÁMKA: Některé kroky můžete přeskočit a nastavit je později přes menu Nastavení.

Přesun položky na domovské obrazovce: Klepněte na položku a podržte stisknuto, poté položku přesuňte na požadované místo a uvolněte prst.

Odstranění položky z domovské obrazovky:

Klepněte na položku a podržte stisknuto, potáhněte prstem směrem k horní části obrazovky a umístěte položku na ikonu „Odstranit“.

Odinstalace položky:

Na obrazovce „Všechny aplikace“ klepněte na položku a podržte stisknuto, potáhněte prstem směrem k horní části obrazovky a umístěte položku na koš Odinstalovat.

Vytvoření složky aplikací:

Umístěte na domovské obrazovce jednu ikonu aplikace přes jinou a tyto dvě ikony se zkombinují.

Změna tapety:

Podržte prst na prázdném místě domovské obrazovky. Klepněte na položku „Tapety“.

Widgety:

Podržte prst na prázdném místě domovské obrazovky. Klepněte na položku „Widgety“.



Zabezpečení zařízení:

Nastavte zámek obrazovky kvůli ochraně soukromí. Jděte do menu Nastavení a poté Zabezpečení. Zvolte zámek obrazovky.

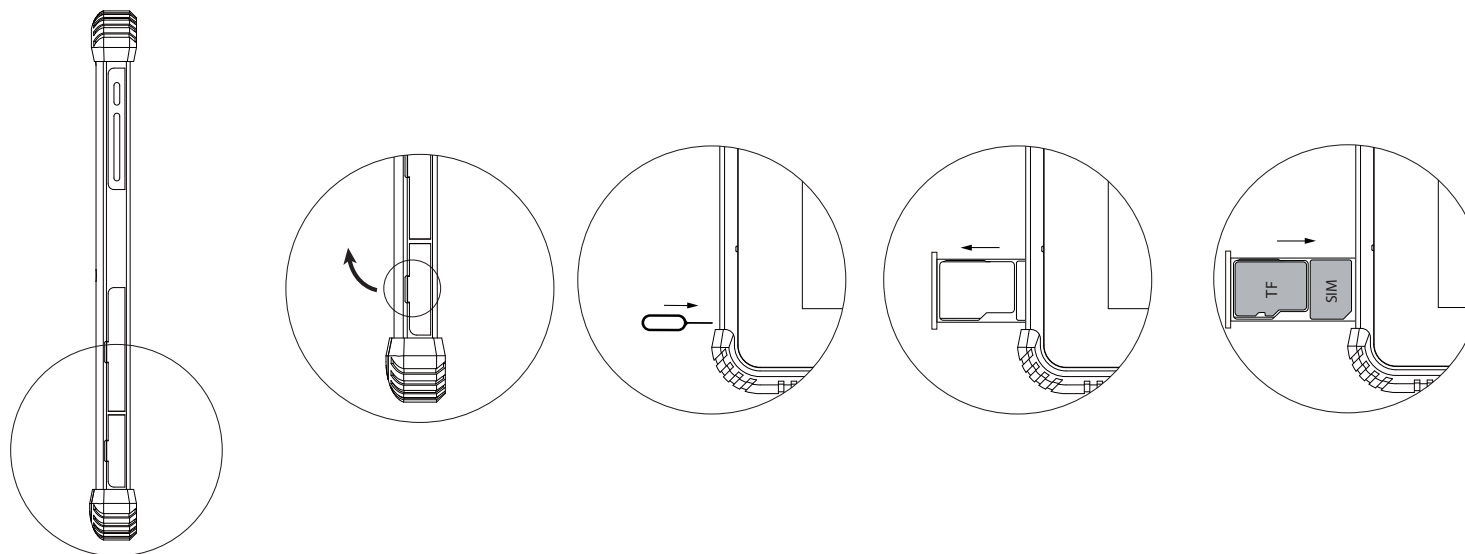
Správce zařízení Android:

Při ztrátě zařízení můžete použít stránku správce zařízení Android (<https://www.google.com/android/devicemanager>) pro smazání veškerého obsahu, uzamčení zařízení, lokalizaci či spuštění zvonění.

Naplánovat zapnutí/vypnutí:

Naplánujte zapnutí a vypnutí například pro čas, kdy spíte.

Vložení SIM karty a karty microSD:





Odstraňování problémů

Pokud zařízení nereaguje:

Stiskněte a podržte tlačítko zapnutí/vypnutí po dobu více než 10 sekund.

Pokud se zařízení nezapíná:

1. Nabijte zařízení.

2. Stiskněte a podržte tlačítko zapnutí/vypnutí po dobu více než 10 sekund”

Pokud zařízení funguje příliš pomalu: Zavřete veškeré aplikace.

Pokud je příjem signálu Wi-Fi příliš slabý:

Ujistěte se, že se nenacházíte příliš daleko od Wi-Fi hotspotu.

Resetujte a znovu definujte parametry připojení.

Kontaktujte svého poskytovatele Wi-Fi připojení

Pokud zařízení nefunguje správně: Uvedte zařízení do továrního nastavení. Jděte do menu Nastavení > Zálohování a obnovení dat > Obnovení továrních dat. Nemáte-li z nějakého důvodu přístup do Nastavení, podívejte se na často kladené dotazy pro informace o jiném postupu obnovy továrních dat.

Pokud budete potřebovat další odpovědi týkající se technických problémů, navštivte naši stránku: faq.archos.com



Blahoželáme vám ku kúpe zariadenia značky ARCHOS!
Tento krátky návod vám poradí, ako používať vaše zariadenie správnym spôsobom.
Ak máte viac otázok k používaniu zariadenia, navštívte nás na nasledujúcich adresách:



twitter.com/archos



www.facebook.com/archos



<https://blog.archos.com/>



<http://faq.archos.com/>



www.archos.com, kliknite na položku Podpora > Popredajná podpora

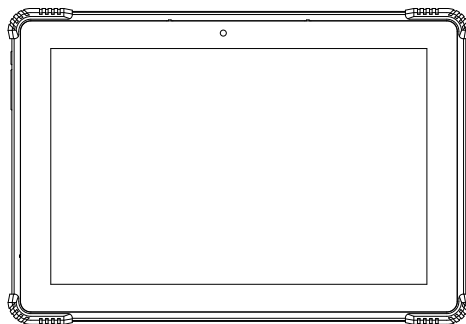


www.archos.com, kliknite na položku Podpora > Súbory na prevzatie > Prehlásenie o zhode

Keďže naše zariadenia sa často aktualizujú a vylepšujú, softvér vo vašom zariadení môže mať v porovnaní s týmto krátkym návodom mierne odlišný vzhľad alebo upravené funkcie.



Obsah balenia



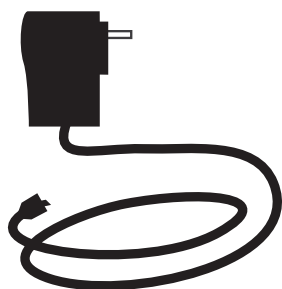
ARCHOS Sense 101X



Krátky návod

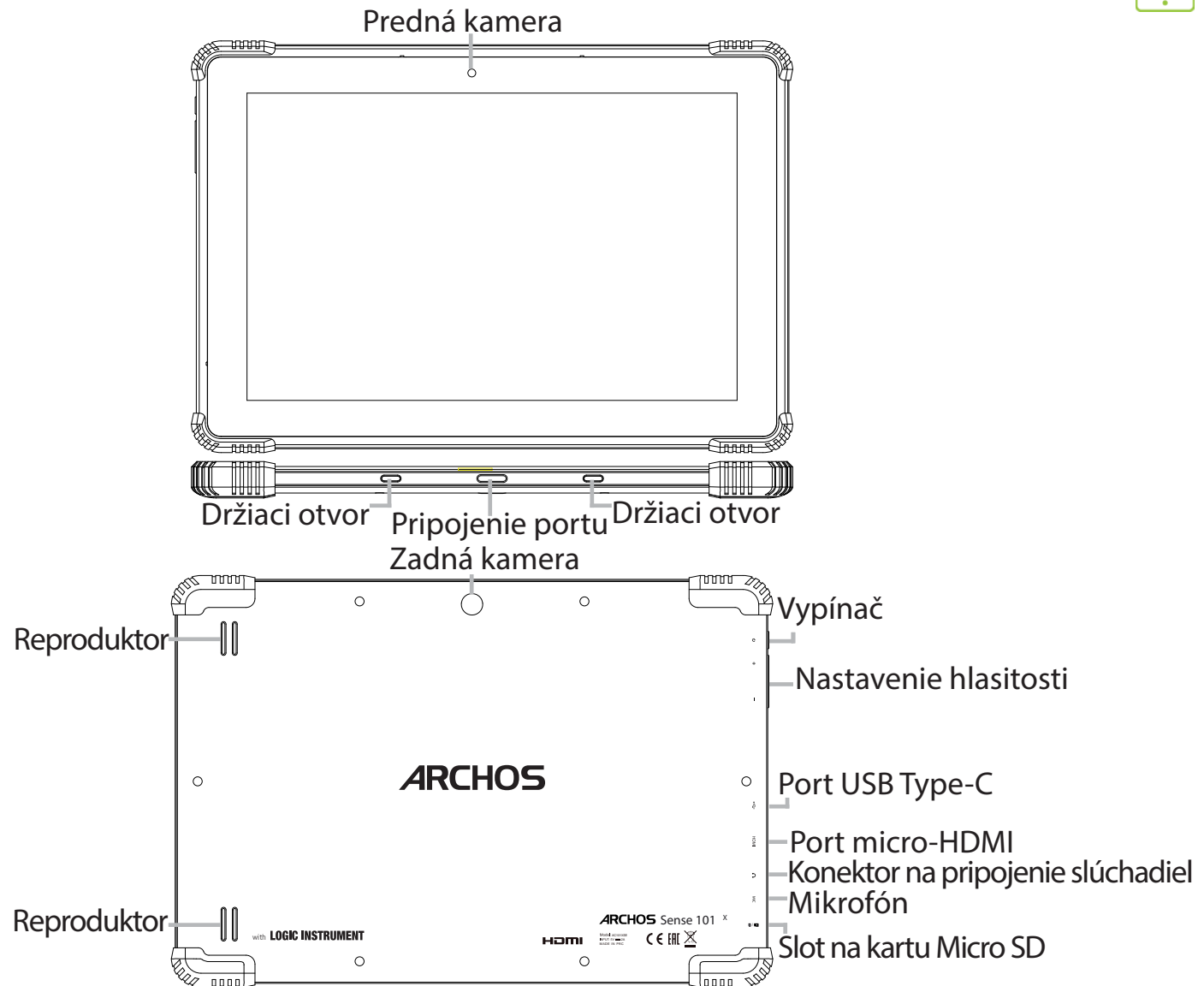


Záručné, právne a
bezpečnostné upozornenia



Nabíjačka

Popis zariadenia





Začínáme

Úplné nabitie batérie

Nabíjací kábel pripojte k portu na zariadení a adaptér do elektrickej zásuvky.

Pred prvým použitím zariadenia nechajte batériu úplne nabiť.

Zapnutie

1. Zariadenie zapnete podržaním vypínača.

2. Nastavte zariadenie podľa uvedených pokynov: jazyk, WiFi, kopírovať dáta, vložiť meno, nastaviť e-mail, ochrana telefónu, zobrazovanie upozornení, služby Google, aplikácie tretích strán.

POZN.: Niektoré kroky môžete preskočiť a nastaviť ich neskôr cez menu Nastavenia.

“Presun položky na domovskej obrazovke:

Dotknite sa položky a podržte na nej prst. Následne ju presuňte na požadované miesto a prst uvoľnite.”

Odstránenie položky z domovskej obrazovky:

Dotknite sa položky a podržte na nej prst. Následne ju presuňte smerom k hornej časti obrazovky a pustite ju na ikonu “Odstrániť”.

Odinštalovanie položky:

Na obrazovke so všetkými aplikáciami sa dotknite položky a podržte na nej prst. Následne ju presuňte smerom k hornej časti obrazovky a pustite ju na ikonu kôš “Odištalovať”.

Vytvorenie priečinkov s aplikáciami:

Na domovskej obrazovke presuňte ikonu jednej aplikácie na druhú. Obe ikony sa zlúčia do jedného priečinka.”

Zmena tapety:

Na prázdnom mieste domovskej obrazovky podržte prst. Dotknite sa položky “Tapety”.

Widžety:

Začínáme



Na prázdnom mieste domovskej obrazovky podržte prst. Dotknite sa položky “Widgety”.

Zabezpečenie zariadenia:

Nastavte zámok kvôli ochrane súkromia. Chodte do menu Nastavenia a potom Zabezpečenie.

Zvoľte zámok obrazovky.

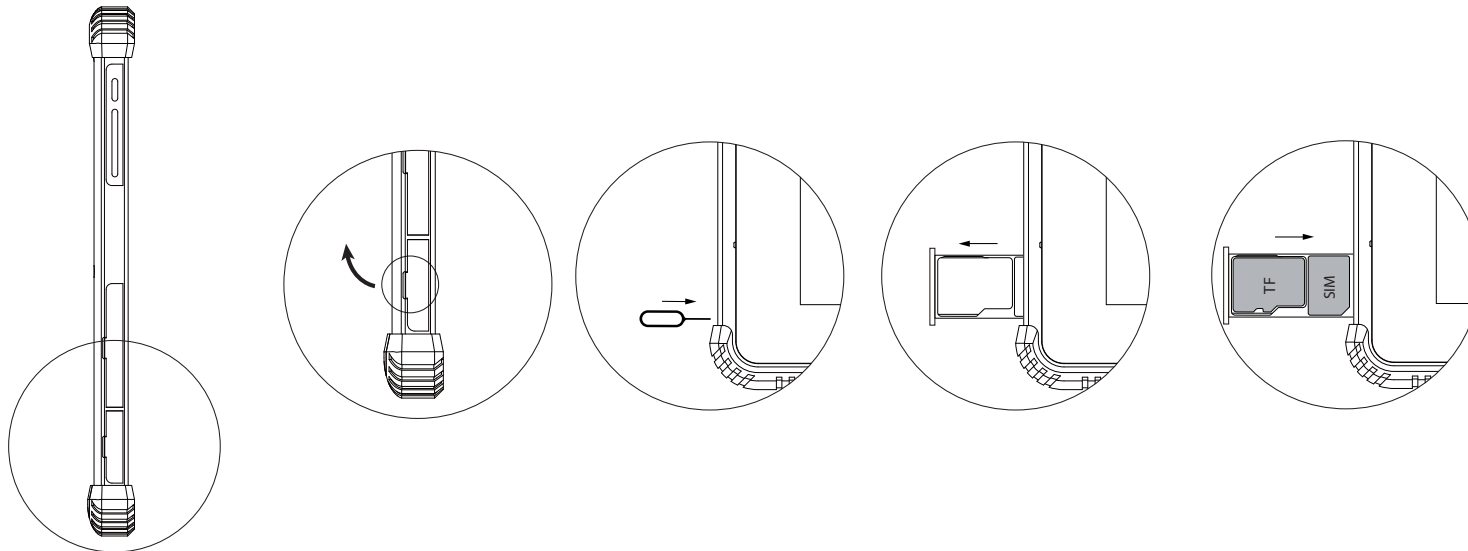
Správca zariadenia Andorid:

Pri strate zariadenia môžete použiť stránku správcu zariadenia Android (<https://www.google.com/android/devicemanager>) pre zmazanie veškerého obsahu, uzamknutie zariadenia, lokalizácii či spusteniu zvonenia.

Naplánovať zapnutie/vypnutie:

Naplánujte zapnutie/vypnutie napríklad pre čas, kedy spíte.

Vloženie SIM kariet a karty microSD:





Riešenie problémov

AK zariadenie nereaguje: Stlačte a podržte tlačítko zapnutie/vypnutie po dobu viac ako 10 skúnd.

Ak sa zariadenie nezapína:

1. Nabite zariadenie
2. Stlačte a podržte tlačítko zapnutie/vypnutie po dobu viac ako 10 sekúnd.“

AK zariadenie funguje príliš pomaly: Zavrite veškeré aplikácie.

Príjem Wi-Fi je slabý: Skontrolujte, či sa nenachádzate príliš ďaleko od prístupového bodu Wi-Fi.

Zresetujte a znova nastavte parametre pripojenia.

Kontaktujte svojho poskytovateľa Wi-Fi pripojenia.

Ak zariadenie nefunguje správne: Uvedte zariadenie do továrenských nastavení. Chodte do menu Nastavenia - Zálohovanie a obnovenie dát - Obnovenie továrenských dát. Ak nemáte z nejakého dôvodu prístup do Nastavení, pozrite sa na často kladené dotazy ohľadom informácii o inom postupe obnovy továrenských nastavení.

Viac odpovedí na technické otázky nájdete na stránke faq.archos.com.



Вітаємо з придбанням пристрою ARCHOS! Цей Короткий посібник користувача допоможе вам почати використовувати пристрій належним чином. Якщо у вас є питання стосовно використання вашого пристрою, відвідайте наступні сторінки в Інтернет:



twitter.com/archos



www.facebook.com/archos



<https://blog.archos.com/>



<http://faq.archos.com/>



www.archos.com/ua, оберіть Підтримка

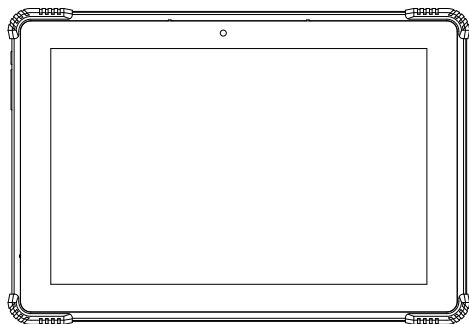


www.archos.com/ua, оберіть Підтримка > Завантаження > Декларація про відповідність

Ми часто оновлюємо і вдосконалюємо нашу продукцію, тому програмне забезпечення вашого пристрою може мати дещо інший вигляд або відрізнитися функціональністю від заявлених в цьому Короткому посібнику користувача.



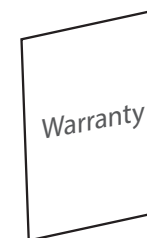
Розпакування



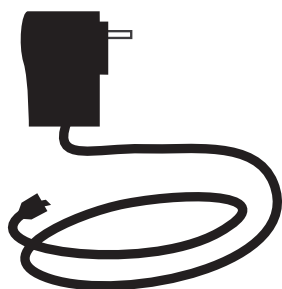
ARCHOS Sense 101X



Короткий посібник користувача



Гарантія та Вказівки з технічної безпеки



Зарядний пристрій

Опис пристрою





Початок роботи

Повністю зарядіть батарею: Вставте кабель зарядного пристрою до порту та під'єднайте його до зарядного пристрою. Не чіпайте пристрій до повної зарядки батареї

Ввімкнення: Натисніть та утримуйте клавішу ввімкнення та вимкнення живлення для того, щоб ввімкнути пристрій. Дотримуйтесь інструкцій, щоб налаштувати ваш пристрій: мова; WiFi; копіювання ваших даних; введення вашого імені; налаштування електронної пошти; захист пристрою; сповіщення, які ви хочете бачити; сервіси Google; інші додатки.

ПРИМІТКА: Ви можете пропустити деякі кроки і зробити їх пізніше за допомогою розділу Налаштування.

Переміщення об'єкту на головному екрані: Торкніться і утримуйте палець на об'єкті до тих пір, поки з'являться лінії сітки позиціонування, а потім перемістіть його в потрібне місце і відпустіть палець.

Видалення об'єкту на головному екрані: Торкніться і утримуйте палець на об'єкті, проведіть пальцем у напрямку до верхньої частини екрану і помістіть його на значок Видалити.

Видалення додатків: На екрані Всі додатки, торкніться і утримуйте палець на значку додатка, проведіть пальцем у напрямку до верхньої частини екрану і помістіть його до Корзини.

Створення папок з додатками: Помістіть один значок додатку над іншим на головному екрані і два значки будуть об'єднані у папку.

Зміна фонового малюнка головного екрану: Утримуйте палець на головному екрані на вільному від значків місці, а потім оберіть із списку: Фоновий малюнок.

Початок роботи



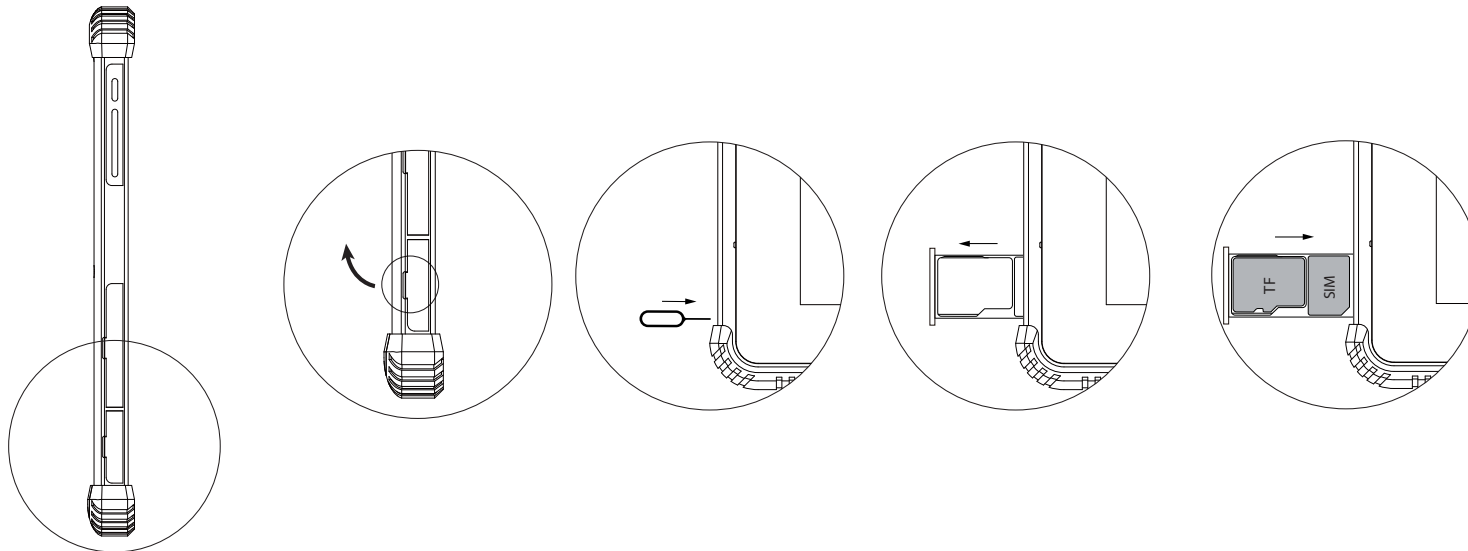
Віджети: Утримуйте палець на головному екрані на вільному від значків місці, а потім оберіть із списку: Віджети.

Захист пристрою: Оберіть тип блокування екрану, щоб захистити вашу приватність. Зайдіть у розділ Налаштування, потім Захист пристрою. Виберіть тип блокування екрану.

Менеджер пристроїв Android: Якщо ви загубили свій пристрій, ви можете використовувати сторінку менеджера пристроїв Android (<https://www.google.com/android/devicemanager>) для того, щоб: стерти всю інформацію з пристрою, щоб заблокувати пристрій, щоб визначити місцезнаходження пристрою або змусити пристрій задзвонити.

Заплановане ввімкнення та вимкнення пристрою: Встановіть час ввімкнення та вимкнення пристрою. Наприклад, ви можете встановити його на час відпочинку або сну.

Вставка SIM-картки та карти microSD:





Пошук і усунення несправностей

- Якщо ваш пристрій “завис”:

Натисніть та утримуйте клавішу ввімкнення/вимкнення пристрою на 10 секунд або використайте клавішу Перезавантаження пристрою.

- Якщо ваш пристрій не вмикається:

1. Зарядіть ваш пристрій.
2. Натисніть та утримуйте клавішу ввімкнення/вимкнення пристрою на 10 секунд.

- Якщо ваш пристрій функціонує дуже повільно:

Закрийте всі додатки, які ви на даний момент не використовуєте.

- Якщо передача даних через WiFi дуже повільна:

Переконайтеся, що ви знаходитесь не дуже далеко від точки доступу WiFi.

Зкиньте та перевизначте параметри з'єднання.

Зв'яжіться з постачальником послуги WiFi з'єднання.

- Якщо пристрій має якісь дисфункції:

Відформатуйте пристрій. Перейдіть в розділ Налаштування > Резервне копіювання і

скидання > Скидання налаштувань. Якщо ви не можете отримати доступ до налаштувань за будь-якої причини, зверніться до FAQ у розділ Скидання налаштувань.

ЩОБ ОТРИМАТИ БІЛЬШЕ ВІДПОВІДЕЙ СТОСОВНО ТЕХНІЧНИХ ПИТАНЬ ВІДВІДАЙТЕ FAQ.
ARCHOS.COM

National restrictions

This device is intended for home and office use in all EU countries (and other countries following the EU directive 2014/53/EU) without any limitation except for the countries mentioned below:

Country	Restriction	Reason/remark
Bulgaria	None	General authorization required for outdoor use and public service
France	Outdoor use limited to 10 mW e.i.r.p. within the band 2454-2483.5 MHz	Military Radiolocation use. Refarming of the 2.4 GHz band has been ongoing in recent years to allow current relaxed regulation. Full implementation planned 2012
Italy	None	If used outside of own premises, general authorization is required.
Luxembourg	None	General authorization required for network and service supply (not for spectrum)
Norway	Implemented	This subsection does not apply for the geographical area within a radius of 20 km from the centre of Ny-Alesund
Russian Federation	None	Only for indoor applications

Federation

Note: Frequency 2454-2483.5MHz are restricted to indoor use in France.

Archos company (Contact address : ARCHOS SA 12 Rue Ampère 91430 Igny France) declares that this tablet ARCHOS Sense 101X is in compliance with the essential requirements and other relevant provisions of Directive 2014/53/EU:

<https://www.archos.com/products/conformity.html>

Par la présente, ARCHOS (adresse de contact : ARCHOS SA 12 Rue Ampère 91430 Igny France) déclare que la tablette ARCHOS Sense 101X est conforme aux exigences essentielles et aux autres dispositions pertinentes de la directive 2014/53/EU.

La déclaration de conformité peut être consultée sur le site :

<https://www.archos.com/products/conformity.html>

SAR

After the laboratory measurements, the SAR values for this mobile are:

BODY SAR: 1.450 W/kg (10g Tissue)



WMAN		
Frequency Band	Maximum Output Power (dBm)	
GSM B2 /B3 /B5 /B8	31.95	
UMTS B1 /B8	21.99	
FDD LTE B1/B3/B7/B20	23.51	
WLAN		
Standard	Frequency	Avg. Power (dBm)
802.11b/g	2412 ~ 2472 MHz	13 ~ 18.5
802.11n – HT20	2412 ~ 2472 MHz	12 ~ 16
802.11n – HT40	2422 ~ 2462 MHz	10 ~ 13
Bluetooth		
Bluetooth Version	Frequency Range	Avg. Power (dBm)
EDR	2402 ~ 2480 MHz	2 ~ 6
BLE	2402 ~ 2480 MHz	0 ~ 5