

SEMI-COND. CONTACTOR 3RF2,1-PH. AC 51 20 A
40 DEGREES C 24-230 V / 110-230 V AC LOW NOISE



Dati tecnici generali:

| | | |
|--|----|--------------------|
| Marca del prodotto | | SIRIUS |
| Denominazione del prodotto | | contattore statico |
| Funzione del prodotto | | Low Noise |
| Numero di poli per circuito principale | | 1 |
| Grado di protezione IP | | IP20 |
| Temperatura ambiente | | |
| • durante l'esercizio | °C | -25 ... +60 |
| • durante l'immagazzinaggio | °C | -55 ... +80 |
| Altitudine di installazione per altitudine s.l.m. max. | m | 1 000 |
| Resistenza a vibrazioni secondo IEC 60068-2-6 | | 2g |
| Resistenza agli urti secondo IEC 60068-2-27 | | 15g / 11 ms |
| Codice identificativo di apparecchiatura secondo DIN 40719 con ampliamento secondo IEC 204-2 secondo IEC 750 | | K |
| Codice identificativo di apparecchiatura secondo EN 61346-2 | | Q |
| Numero dei contatti di riposo per contatti ausiliari | | 0 |
| Numero dei contatti NO per contatti ausiliari | | 0 |

| | | |
|---|--|---|
| Numero dei contatti CO per contatti ausiliari | | 0 |
|---|--|---|

Circuito elettrico principale:

| | | |
|---|-------------------|------------|
| Numero dei contatti NO per contatti principali | | 1 |
| Numero dei contatti di riposo per contatti principali | | 0 |
| Corrente di esercizio | | |
| • per AC-51 Valore nominale | A | 20 |
| Corrente di esercizio min. | mA | 500 |
| Tensione di esercizio con AC | | |
| • a 50 Hz Valore nominale | V | 24 ... 230 |
| • a 60 Hz Valore nominale | V | 24 ... 230 |
| Campo di lavoro riferito alla tensione di esercizio con AC | | |
| • a 50 Hz | V | 20 ... 253 |
| • a 60 Hz | V | 20 ... 253 |
| Frequenza di esercizio Valore nominale | Hz | 50 ... 60 |
| Tensione di isolamento Valore nominale | V | 600 |
| Velocità di salita tensione sul tiristore per contatti principali max. ammissibile | V/ μ s | 1 000 |
| Tensione di interdizione sul tiristore per contatti principali max. ammissibile | V | 800 |
| Corrente di blocco del tiristore | mA | 25 |
| Temperatura di derating | $^{\circ}$ C | 40 |
| Potenza attiva dissipata totale tip. | W | 20 |
| Resistenza di tenuta ad impulso di corrente Valore nominale | A | 600 |
| Valore I²t max. | A ² ·s | 1 800 |

Circuito di comando/ Comando:

| | | |
|--|----|-----|
| Frequenza della tensione di comando | | |
| • 1 Valore nominale | Hz | 50 |
| • 2 Valore nominale | Hz | 60 |
| Tipo di tensione della tensione di comando | | AC |
| Tensione di comando 1 | | |
| • con AC | | |
| — a 50 Hz Valore iniziale nominale | V | 110 |
| — a 50 Hz Valore finale nominale | V | 230 |
| — a 60 Hz Valore iniziale nominale | V | 110 |
| — a 60 Hz Valore finale nominale | V | 230 |
| Tensione di comando | | |
| • con AC | | |
| — a 50 Hz Valore finale per riconoscimento di segnale<0> | V | 40 |
| — a 60 Hz Valore finale per riconoscimento di segnale<0> | V | 40 |

| | | |
|--|----|----|
| Tolleranza simmetrica della frequenza di rete | Hz | 5 |
| Corrente di comando | | |
| <ul style="list-style-type: none"> • con minima tensione di comando <ul style="list-style-type: none"> — con AC • con AC Valore nominale | mA | 2 |
| | mA | 15 |

Montaggio/ Fissaggio/ Dimensioni:






| | | |
|--|-----|--|
| Tipo di fissaggio | | fissaggio a vite e a scatto su guida profilata 35 mm |
| Tipo di fissaggio montaggio in fila | | Si |
| Esecuzione del filetto della vite per il fissaggio dell'apparecchiatura | | M4 |
| Coppia di serraggio della vite per il fissaggio dell'apparecchiatura | N·m | 1,5 |
| Larghezza | mm | 22,5 |
| Altezza | mm | 100 |
| Profondità | mm | 140,5 |

Conessioni/ Morsetti:

| | | |
|---|-----------------|---|
| Numero delle connessioni elettriche per circuito principale | | morsetti di linea a molla |
| Tipi di sezioni di conduttore collegabili per contatti principali | | |
| <ul style="list-style-type: none"> • monofilare | | 2x (0,5 ... 2,5 mm ²) |
| <ul style="list-style-type: none"> • filo flessibile <ul style="list-style-type: none"> — con lavorazione dell'estremità del conduttore — senza lavorazione dell'estremità del conduttore | | 2x (0,5 ... 1,5 mm ²) 2x (0,5 ... 2,5 mm ²) |
| Tipi di sezioni di conduttore collegabili | | |
| <ul style="list-style-type: none"> • con conduttori AWG <ul style="list-style-type: none"> — per contatti principali — per contatti ausiliari e di comando | | 2x (18 ... 14) 1x (AWG 20 ... 12) |
| Tipi di sezioni di conduttore collegabili per contatti ausiliari e di comando | | |
| <ul style="list-style-type: none"> • monofilare • filo flessibile <ul style="list-style-type: none"> — con lavorazione dell'estremità del conduttore — senza lavorazione dell'estremità del conduttore | | 0,5 ... 1,5 mm ² 0,5 ... 2,5 mm ² 0,5 ... 2,5 mm ² |
| Sezione di conduttore collegabile | | |
| <ul style="list-style-type: none"> • per contatti principali <ul style="list-style-type: none"> — monofilare o multifilare — filo flessibile | mm ² | 0,5 ... 2,5 |

| | | |
|---|-----------------|---------------------------|
| — con lavorazione dell'estremità del conduttore | mm ² | 0,5 ... 0,5 |
| — senza lavorazione dell'estremità del conduttore | mm ² | 0,5 ... 2,5 |
| • per contatti ausiliari e di comando | | |
| — monofilare | mm ² | 0,5 ... 1,5 |
| — filo flessibile | | |
| — con lavorazione dell'estremità del conduttore | mm ² | 0,5 ... 2,5 |
| — senza lavorazione dell'estremità del conduttore | mm ² | 0,5 ... 2,5 |
| Numero AWG come sezione di conduttore collegabile codificata | | |
| • per contatti principali | | 14 ... 18 |
| • per contatti ausiliari e di comando | | 20 ... 12 |
| Numero delle connessioni elettriche per circuito ausiliario e di comando | | morsetti di linea a molla |
| Lunghezza di spelatura del cavo | | |
| • per contatti principali | mm | 7 |
| • per contatti ausiliari e di comando | mm | 7 |

Certificati/ Approvazioni:

| General Product Approval | EMC | Declaration of Conformity | Test Certificates |
|---|--|--|--|
|  CSA |  UL |  EAC |  C-TICK |
| | |  EG-Konf. | Typprüfbescheinigung/Werkszeugnis |

| Test Certificates | other |
|--|-----------------------------------|
| spezielle Prüfbescheinigungen n | Umweltbestätigung |

Ulteriori informazioni

Protezione da corto, esecuzione della cartuccia fusibile

https://www.automation.siemens.com/cd-static/material/info/3RF23_eng.pdf

Information- and Downloadcenter (Cataloghi, Opuscoli,...)

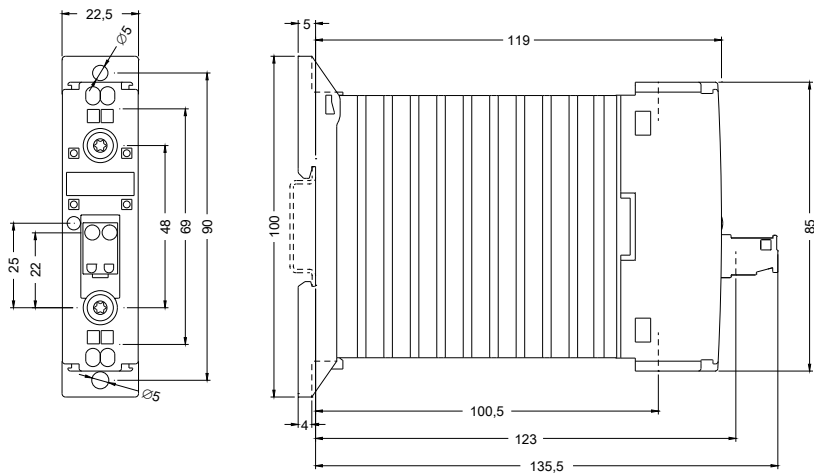
<http://www.siemens.com/industrial-controls/catalogs>

Industry Mall (sistema di ordinazione Online)

<http://www.siemens.com/industrymall>

Generatore CAx online

<http://support.automation.siemens.com/WW/CAxorder/default.aspx?lang=en&mlfb=3RF23202CA22>



Ultima modifica:

17.07.2015