



TOOLCRAFT



ⓓ Bedienungsanleitung

SMD-LED Tisch-Lupenleuchte 5 W

Best.-Nr. 1425137

Bestimmungsgemäße Verwendung

Das Produkt dient dazu, eine vergrößerte Ansicht von Objekten zu erzeugen. Unterhalb der Linse sind 48 SMD-LEDs montiert, die zur Beleuchtung der betrachteten Objekte dienen. Die Spannungsversorgung erfolgt über eine handelsübliche Netzsteckdose.

Eine Verwendung ist nur in geschlossenen Räumen, also nicht im Freien erlaubt. Der Kontakt mit Feuchtigkeit, z.B. im Badezimmer u.ä. ist unbedingt zu vermeiden.

Aus Sicherheits- und Zulassungsgründen (CE) dürfen Sie das Produkt nicht umbauen und/oder verändern. Falls Sie das Produkt für andere Zwecke verwenden, als zuvor beschrieben, kann das Produkt beschädigt werden. Außerdem kann eine unsachgemäße Verwendung Gefahren wie zum Beispiel Kurzschluss, Brand, Stromschlag, etc. hervorrufen. Lesen Sie sich die Bedienungsanleitung genau durch und bewahren Sie diese auf. Reichen Sie das Produkt nur zusammen mit der Bedienungsanleitung an dritte Personen weiter.

Das Produkt entspricht den gesetzlichen, nationalen und europäischen Anforderungen. Alle enthaltenen Firmennamen und Produktbezeichnungen sind Warenzeichen der jeweiligen Inhaber. Alle Rechte vorbehalten.

Lieferumfang

- Tisch-Lupenleuchte
- Bedienungsanleitung



Aktuelle Bedienungsanleitungen

Laden Sie aktuelle Bedienungsanleitungen über den Link www.conrad.com/downloads herunter oder scannen Sie den abgebildeten QR-Code. Befolgen Sie die Anweisungen auf der Webseite.

Sicherheitshinweise

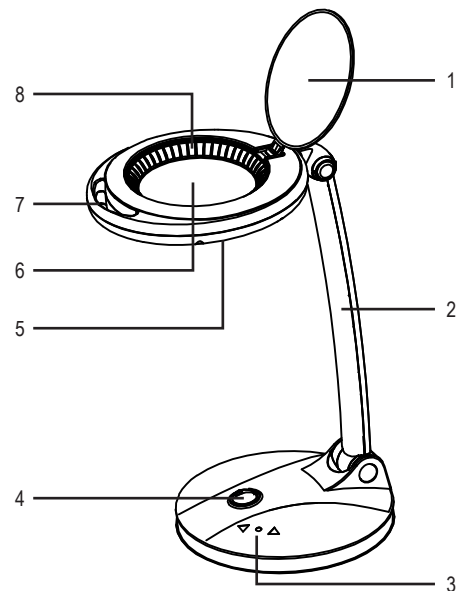


Lesen Sie sich die Bedienungsanleitung aufmerksam durch und beachten Sie insbesondere die Sicherheitshinweise. Falls Sie die Sicherheitshinweise und die Angaben zur sachgemäßen Handhabung in dieser Bedienungsanleitung nicht befolgen, übernehmen wir für dadurch resultierende Personen-/Sachschäden keine Haftung. Außerdem erlischt in solchen Fällen die Gewährleistung/Garantie.

- Das Produkt ist kein Spielzeug. Halten Sie es von Kindern und Haustieren fern.
- Lassen Sie das Verpackungsmaterial nicht achtlos liegen. Dieses könnte für Kinder zu einem gefährlichen Spielzeug werden.
- Schützen Sie das Produkt vor extremen Temperaturen, direktem Sonnenlicht, starken Erschütterungen, hoher Feuchtigkeit, Nässe, brennbaren Gasen, Dämpfen und Lösungsmitteln.
- Setzen Sie das Produkt keiner mechanischen Beanspruchung aus.
- Wenn kein sicherer Betrieb mehr möglich ist, nehmen Sie das Produkt außer Betrieb und schützen Sie es vor unbeabsichtigter Verwendung. Der sichere Betrieb ist nicht mehr gewährleistet, wenn das Produkt:
 - sichtbare Schäden aufweist,
 - nicht mehr ordnungsgemäß funktioniert,
 - über einen längeren Zeitraum unter ungünstigen Umgebungsbedingungen gelagert wurde oder
 - erheblichen Transportbelastungen ausgesetzt wurde.
- Gehen Sie vorsichtig mit dem Produkt um. Durch Stöße, Schläge oder dem Fall aus bereits geringer Höhe wird es beschädigt.
- Decken Sie die Linse immer mit dem Klappdeckel ab, wenn Sie sie nicht verwenden. Andernfalls besteht bei Sonneneinstrahlung Brandgefahr, da die Linse wie ein Brennglas wirkt.
- Berühren Sie die Linse nicht mit den Fingern (insbesondere Fingernägel) oder mit scharfen/spitzen Gegenständen.
- Blicken Sie mit der Linse niemals direkt in helle Lichtquellen. Es besteht die Gefahr von Augenschäden.
- Achtung, LED-Licht:
 - Nicht in den LED-Lichtstrahl blicken!
 - Nicht direkt oder mit optischen Instrumenten betrachten!
- Betreiben Sie das Produkt nicht unbeaufsichtigt.
- Die Netzsteckdose muss sich in der Nähe des Geräts befinden und leicht zugänglich sein.
- Ziehen Sie Netzstecker nie an der Leitung aus der Steckdose, ziehen Sie sie immer nur an den dafür vorgesehenen Griffflächen aus der Netzsteckdose.
- Ziehen Sie bei längerer Nichtbenutzung den Netzstecker aus der Netzsteckdose.

- Ziehen Sie aus Sicherheitsgründen bei einem Gewitter immer den Netzstecker aus der Netzsteckdose.
- Beachten Sie, dass das Netzkabel nicht gequetscht, geknickt, durch scharfe Kanten beschädigt oder anders mechanisch belastet wird. Vermeiden Sie eine übermäßige thermische Belastung des Netzkabels durch große Hitze oder große Kälte. Verändern Sie das Netzkabel nicht. Wird dies nicht beachtet, kann das Netzkabel beschädigt werden. Ein beschädigtes Netzkabel kann einen lebensgefährlichen elektrischen Schlag zur Folge haben.
- Sollte die Netzleitung Beschädigungen aufweisen, so berühren Sie sie nicht. Schalten Sie zuerst die zugehörige Netzsteckdose stromlos (z.B. über den zugehörigen Sicherungsautomaten) und ziehen Sie danach den Netzstecker vorsichtig aus der Netzsteckdose. Betreiben Sie das Produkt auf keinen Fall mit beschädigter Netzleitung.
- Ein beschädigtes Netzkabel darf nur vom Hersteller, einer von ihm beauftragten Werkstatt oder einer ähnlich qualifizierten Person ersetzt werden, um Gefährdungen zu vermeiden.
- Netzstecker dürfen nie mit nassen Händen ein- oder ausgesteckt werden.
- Verwenden Sie das Produkt niemals gleich dann, wenn es von einem kalten in einen warmen Raum gebracht wird. Das dabei entstehende Kondenswasser kann unter Umständen das Produkt zerstören. Lassen Sie das Produkt zuerst auf Zimmertemperatur kommen, bevor es angeschlossen und verwendet wird. Dies kann u.U. mehrere Stunden dauern.
- Gießen Sie niemals Flüssigkeiten über oder neben dem Produkt aus. Es besteht Gefahr eines elektrischen Schlages!
- Platzieren Sie das Produkt ausschließlich auf einem waagrechten, ebenen, stabilen Untergrund.
- Befestigen Sie keine Gegenstände (z.B. Dekorationsmaterial) am Produkt.
- In gewerblichen Einrichtungen sind die Unfallverhütungsvorschriften des Verbandes der gewerblichen Berufsgenossenschaften für elektrische Anlagen und Betriebsmittel zu beachten!
- Wenden Sie sich an eine Fachkraft, wenn Sie Zweifel über die Arbeitsweise, die Sicherheit oder den Anschluss des Produktes haben.
- Lassen Sie Wartungs-, Anpassungs- und Reparaturarbeiten ausschließlich von einem Fachmann bzw. einer Fachwerkstatt durchführen.
- Sollten Sie noch Fragen haben, die in dieser Bedienungsanleitung nicht beantwortet werden, wenden Sie sich an unseren technischen Kundendienst oder an andere Fachleute.

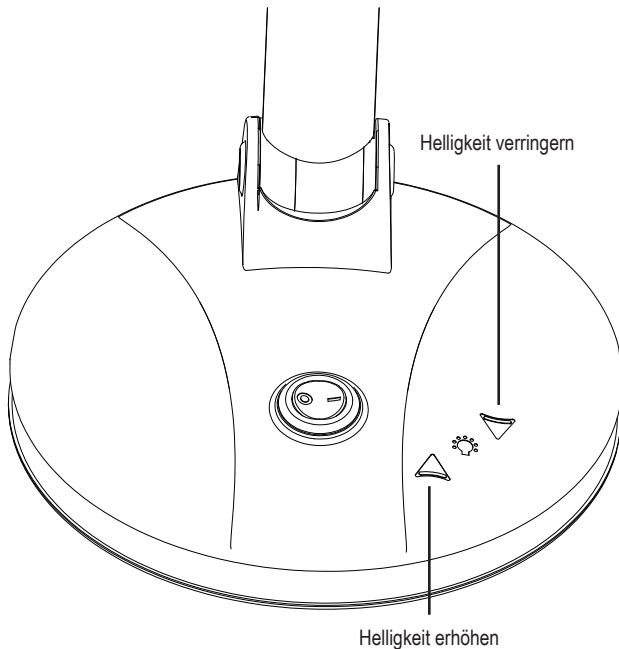
Bedienelemente



- | | |
|--|----------------------|
| 1 Klappdeckel | 5 Leuchtmittel |
| 2 Arm | 6 Linse |
| 3 Dimmer (berührungsempfindliche Sensorfläche) | 7 Griff |
| 4 Ein-/Ausschalter | 8 Bajonettverschluss |

Inbetriebnahme

- Platzieren Sie das Produkt auf einer waagrecht, ebenen, stabilen und ausreichend großen Fläche (z. B. auf einem Schreibtisch).
- Schützen Sie wertvolle Oberflächen durch eine geeignete Unterlage. Andernfalls sind Kratzspuren, Druckstellen oder Verfärbungen möglich.
- Verbinden Sie den Netzstecker mit einer handelsüblichen Netzsteckdose.
- Klappen Sie den Deckel nach oben.
- Richten Sie den Leuchtenkopf nach Ihren Bedürfnissen aus.
- Schalten Sie das Produkt ein (Ein-/Ausschalter in Stellung I).
- Tippen Sie auf die berührungsempfindliche Sensorfläche, um die Helligkeit der LEDs in 5 Stufen zu erhöhen bzw. verringern.



- Schalten Sie das Produkt nach der Verwendung aus (Ein-/Ausschalter in Stellung O) und klappen Sie den Deckel nach unten.

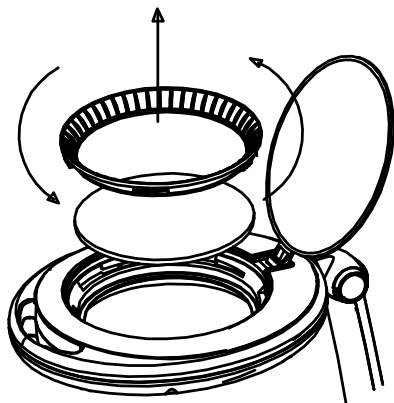
Pflege und Reinigung

a) Allgemein

- Trennen Sie das Produkt vor jeder Reinigung von der Stromversorgung.
- Verwenden Sie auf keinen Fall aggressive Reinigungsmittel, Reinigungsalkohol oder andere chemische Lösungen, da dadurch das Gehäuse angegriffen oder gar die Funktion beeinträchtigt werden kann.
- Das Produkt ist für Sie wartungsfrei, zerlegen Sie es niemals. Eine Wartung oder Reparatur darf nur durch eine Fachwerkstatt durchgeführt werden.
- Verwenden Sie ein trockenes, faserfreies Tuch zur Reinigung des Produkts.
- Drücken Sie beim Reinigen nicht zu stark auf die Linse oder das Gehäuse, um Kratzspuren zu vermeiden.
- Die LEDs sind fest eingebaut und können nicht ausgetauscht werden.

b) Linse

- Drehen Sie den Bajonetverschluss gegen den Uhrzeigersinn.
- Drücken Sie leicht von unten gegen die Linse, um den Bajonetverschluss anzuheben.
- Entnehmen Sie den Bajonetverschluss.
- Entnehmen Sie die Linse.



- Verwenden Sie zur Reinigung der Linse ein Linsen- oder Brillenreinigungstuch. Alternativ können Sie ein trockenes, sauberes, weiches und fusselfreies Tuch oder einen Staubpinsel verwenden. Bei stärkerer Verschmutzung kann das Tuch leicht mit lauwarmem Wasser angefeuchtet werden.
- Falls Sie die Linse mit einem Reinigungsmittel säubern, achten Sie darauf, dass das Reinigungsmittel nicht direkt auf die Linse getropft wird. Tropfen Sie das Reinigungsmittel immer zuerst auf das Reinigungstuch.
- Setzen Sie die Linse nach der Reinigung wieder ein. Drehen Sie den Bajonetverschluss im Uhrzeigersinn, um die Linse zu sichern. Der Verschluss muss hörbar einrasten.

Entsorgung



Elektronische Geräte sind Wertstoffe und gehören nicht in den Hausmüll. Entsorgen Sie das Produkt am Ende seiner Lebensdauer gemäß den geltenden gesetzlichen Bestimmungen.

Sie erfüllen damit die gesetzlichen Verpflichtungen und leisten Ihren Beitrag zum Umweltschutz.

Technische Daten

Betriebsspannung.....	220 – 240 V/AC, 50 Hz
Leistungsaufnahme	max. 5 W
Leuchtmittel	48 x SMD-LED
Vergrößerungsfaktor.....	1,75x
Lichtstrom.....	455 lm
Farbtemperatur.....	6500 K
Linsendurchmesser	ca. 102 mm
Kabellänge.....	130 cm
Betriebsbedingungen.....	-5 bis +40 °C, max. 95 % rF
Lagerbedingungen.....	-20 bis +60 °C, max. 95 % rF
Abmessungen (L x B x H).....	180 x 176 x 350 mm
Gewicht.....	1,38 kg



TOOLCRAFT



Operating instructions

SMD LED desk magnifier lamp 5 W

Item no. 1425137

Intended use

The product is intended for magnifying the view of objects. There are 48 SMD LEDs located underneath the lens intended for illuminating objects to be viewed. Power is supplied via a normal household power outlet.

It is intended for indoor use only. Do not use it outdoors. Contact with moisture, e.g. in bathrooms, must be avoided under all circumstances.

For safety and approval purposes (CE), you must not rebuild and/or modify this product. If you use the product for purposes other than those described above, the product may be damaged. In addition, improper use can cause hazards such as short-circuiting, fire, electric shock etc. Read the instructions carefully and keep them for future reference. Make this product available to third parties only together with its operating instructions.

The product corresponds to the legal, national and European requirements. All company names and product names are trademarks of their respective owners. All rights reserved.

Delivery content

- Desk magnifier lamp
• Operating instructions



Up-to-date Operating instructions

Download the latest operating instructions from our website www.conrad.com/downloads or scan the printed QR code. Follow the instructions on the website.

Safety instructions



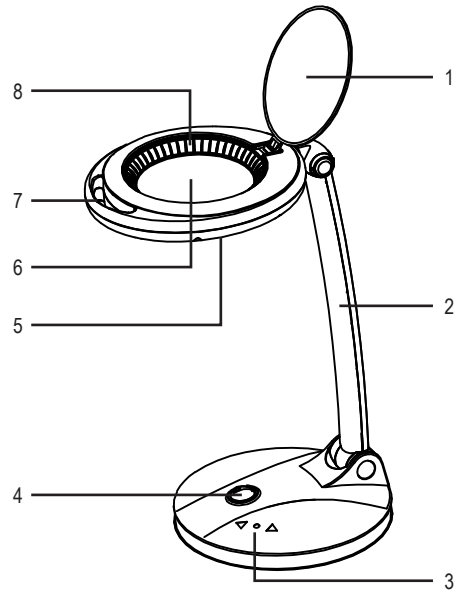
Read the operating instructions carefully and especially observe the safety information. If you do not follow the safety instructions and information on proper handling in these operating instructions, we assume no liability for any resulting personal injury or damage to property. Such cases will invalidate the warranty/guarantee.

- The product is not a toy. Keep it out of the reach of children and pets.
• Do not leave packaging material lying around carelessly. These may become dangerous playing material for children.
• Protect the product from extreme temperatures, direct sunlight, strong jolts, high humidity, moisture, flammable gases, vapors and solvents.
• Do not place the product under any mechanical stress.
• If it is no longer possible to operate the product safely, take it out of operation and protect it from any accidental use. Safe operation can no longer be guaranteed if the product:
- is visibly damaged,
- is no longer working properly,
- has been stored for extended periods in poor ambient conditions or
- has been subjected to any serious transport-related stresses.
• Please handle the product carefully. Jolts, impacts or a fall even from a low height can damage the product.
• Always cover the lens with the hinged lid when not in use. Otherwise there is a risk of fire during direct sunlight since the lens acts like a burning glass.
• Do not touch the lens with your fingers (especially finger nails) or sharp/pointed objects.
• Never use the lens to stare directly into bright light sources. There is a risk of eye damage!
• Caution, LED light:
- Do not look directly into the LED light!
- Do not look into the beam directly or with optical instruments!
• Never leave the product unattended during use.
• The mains outlet must be located near to the device and be easily accessible.
• Never pull the mains plug from the socket by pulling at the cable. Always pull it from the mains socket using the intended grips.
• Unplug the mains plug from the mains socket if you do not use the device for an extended period of time.



- For safety reasons, always unplug the device in case of a thunderstorm.
• Make sure that the mains cable is not squeezed, bent, damaged by sharp edges or put under mechanical stress. Avoid excessive thermal stress on the mains cable from extreme heat or cold. Do not modify the mains cable. Otherwise the mains cable may be damaged. A damaged mains cable can cause a deadly electric shock.
• Do not touch the mains cable if it is damaged. First, power down the respective mains socket (e.g. via the respective circuit breaker) and then carefully pull the mains plug from the mains socket. Never use the product if the mains cable is damaged.
• To prevent risks, damaged power cables may only be replaced by the manufacturer, a professional workshop appointed by the manufacturer, or a similarly qualified person.
• Never plug in or unplug the mains plug when your hands are wet.
• Never use the product immediately after it has been brought from a cold room into a warm one. The condensation generated could destroy the product. Allow the device to reach room temperature before connecting and using it. This may take several hours.
• Never pour liquids above or near the product. There is a risk of electric shock!
• Place the product on a horizontal, flat and stable surface only.
• Do not attach any objects (e.g. decorative material) to the product.
• For installations in industrial facilities, follow the accident prevention regulations for electrical systems and equipment of the government safety organization or the corresponding authority for your country.
• Consult an expert when in doubt about operation, safety or connection of the device.
• Maintenance work, adjustments and repairs may be carried out only by a professional or at a specialist workshop.
• If you have questions which remain unanswered by these operating instructions, contact our technical support service or other technical personnel.

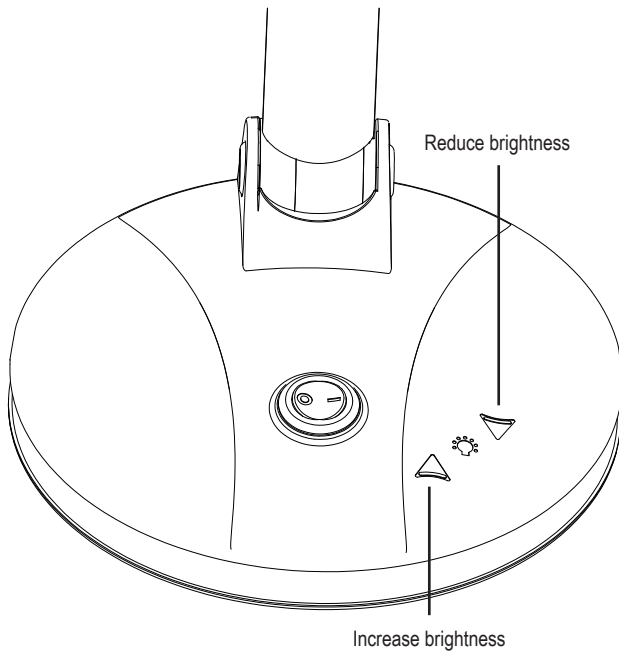
Operating elements



- 1 Hinged lid
2 Arm
3 Dimmer (touch-sensitive sensor surface)
4 On/off switch
5 Illuminant
6 Lens
7 Grip
8 Bayonet catch

Operation

- Place the product on a horizontal, flat, stable and sufficiently large surface (e.g. on a desk).
- Protect valuable surfaces with suitable padding. Otherwise scratching, dents or discoloration could be caused.
- Connect the power plug to a common household power outlet.
- Flip the lid upwards to open.
- Align the luminaire head as needed.
- Turn on the product (on/off switch to I position).
- Touch the touch-sensitive sensor surface to increase or reduce the LED brightness in increments of 5 steps.



- Turn off the product after use (on/off switch to O position) and flip the lid down.

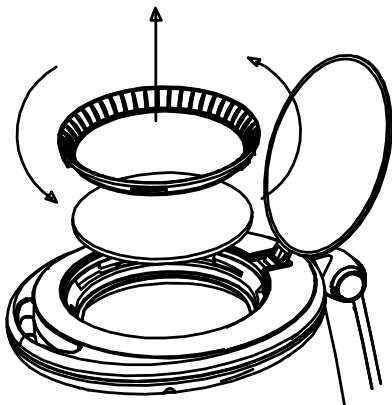
Cleaning and care

a) General

- Disconnect the product from the mains supply before cleaning.
- Under no circumstances use aggressive cleaning agents, cleaning alcohol or other chemical solutions since these can penetrate the housing or impair functionality.
- The product does not require any maintenance, do not disassemble it. Have maintenance or repair services done by a specialist workshop only.
- Clean the product with a dry, fibre-free cloth.
- When cleaning, do not apply too much force on the lens or housing in order to avoid scratching.
- The LEDs are built-in and cannot be replaced.

b) Lens

- Turn the bayonet catch anti-clockwise.
- Slightly press the lens from below to lift the bayonet catch.
- Remove the bayonet catch.
- Remove the lens.



- Use a lens cleaning cloth for cleaning the lens. Alternatively, use a dry, clean, soft and lint-free cloth or a dust brush. If necessary, you can moisten the cloth with a little lukewarm water.
- When cleaning the lens with a cleaning agent, make sure not to directly apply the cleaner on the lens. Always apply the cleaning agent directly to the cloth first.
- Replace the lens after cleaning. Turn the bayonet catch clockwise to secure the lens. The catch must lock into place.

Disposal



Electronic devices are recyclable waste and must not be disposed of in the household waste. At the end of its service life, dispose of the product in accordance with applicable regulatory guidelines.

You thus fulfil your statutory obligations and contribute to the protection of the environment.

Technical data

Operating voltage	220 – 240 V/AC, 50 Hz
Power consumption	max. 5 W
Illuminant	48 x SMD LED
Magnification factor	1.75x
Luminous flux	455 lm
Colour temperature.....	6500 K
Lens diameter	approx. 102 mm
Cable length	130 cm
Operating conditions.....	-5 to +40 °C, max. 95 % RH
Storage conditions.....	-20 to +60 °C, max. 95 % RH
Dimensions (L x W x H).....	180 x 176 x 350 mm
Weight	1.38 kg



TOOLCRAFT

F Mode d'emploi

Lampe avec loupe, de table, à LED SMD 5 W

N° de commande 1425137

Emploi conforme aux normes en vigueur

Le produit sert à produire une vue grossie d'objets. En-dessous de la lentille, 48 diodes LED SMD intégrées servent à l'éclairage des objets observés. L'alimentation en énergie électrique est fournie via une prise de courant domestique classique.

L'utilisation est uniquement autorisée en intérieur, dans les locaux fermés ; l'utilisation en plein air est interdite. Impérativement éviter tout contact avec l'humidité, par ex. dans la salle de bains, etc.

Pour des raisons de sécurité et d'homologation (CE), vous ne devez pas transformer et/ou modifier le produit. Si vous utilisez le produit à d'autres fins que celles décrites ici, celui-ci peut se trouver endommagé. Par ailleurs, une utilisation incorrecte peut être source de dangers tels que court-circuit, incendie, électrocution. Lisez attentivement le mode d'emploi et conservez-le. Donnez le produit à des tiers seulement accompagné du mode d'emploi !

Le produit est conforme aux exigences des directives européennes et nationales en vigueur. Tous les noms d'entreprises et appellations de produits contenus dans ce mode d'emploi sont des marques déposées des propriétaires correspondants. Tous droits réservés.

Contenu d'emballage

- Lampe avec loupe, de table
- Mode d'emploi



Mode d'emploi actualisé

Téléchargez les instructions actualisées du mode d'emploi via le lien www.conrad.com/downloads ou scannez le code QR illustré. Suivez les instructions du site Internet.

Consignes de sécurité



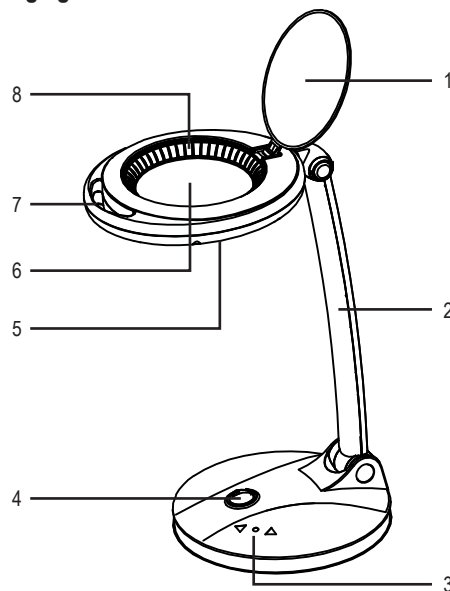
Lisez le mode d'emploi avec précaution tout en étant particulièrement attentif aux consignes de sécurité. En cas de non-respect des consignes de sécurité et des informations données dans le présent mode d'emploi pour une utilisation correcte de l'appareil, nous déclinons toute responsabilité en cas de dommage personnel ou matériel consécutif. En outre, la responsabilité/garantie sera alors annulée.

- Ce produit n'est pas un jouet. Gardez-le hors de portée des enfants et des animaux domestiques.
- Ne laissez pas traîner le matériel d'emballage. Cela pourrait devenir un jouet pour enfants très dangereux.
- Gardez le produit à l'abri de températures extrêmes, de la lumière du soleil directe, de secousses intenses, d'humidité élevée, d'eau, de gaz inflammables, de vapeurs et de solvants.
- N'exposez pas le produit à des contraintes mécaniques !
- Si une utilisation en toute sécurité n'est plus possible, cessez d'utiliser le produit et protégez-le d'une utilisation accidentelle. Une utilisation en toute sécurité n'est plus garantie si le produit :
 - présente des traces de dommages visibles ;
 - le produit ne fonctionne plus comme il devrait,
 - a été stocké pour une période prolongée dans des conditions défavorables ou bien
 - a été transporté dans des conditions très rudes.
- Manipulez le produit avec précaution. À la suite de chocs, de coups ou de chutes, même de faible hauteur, l'appareil peut être endommagé.
- Couvrez toujours la lentille avec son couvercle repliable, si vous ne l'utilisez pas. Sinon, il existe un risque d'incendie lorsque la lentille est exposée au rayonnement solaire, car le verre grossissant agit comme une loupe.
- Ne touchez pas la lentille avec les doigts (en particulier avec les ongles) ou avec des objets pointus/aiguës !
- Ne regardez jamais directement des sources lumineuses claires avec la lentille. Il existe un risque de lésions oculaires graves !
- Attention, éclairage à diodes LED !
 - Ne regardez pas dans le faisceau de lumière LED !
 - Ne le regardez pas directement ou avec des instruments optiques !
- Ne faites jamais fonctionner le produit sans surveillance !
- La prise électrique doit se trouver à proximité de l'appareil et être facilement accessible.



- Ne tirez jamais sur le câble pour débrancher la fiche de secteur de la prise de courant ; retirez toujours la fiche en la saisissant au niveau des surfaces de préhension prévues à cet effet.
- Lorsque l'appareil n'est pas utilisé durant une période prolongée, retirez la fiche de secteur de la prise de courant.
- Pour des raisons de sécurité, débranchez toujours la fiche de secteur de la prise réseau lors d'un orage.
- Veillez à ce que le câble d'alimentation ne soit pas écrasé, plié, endommagé par des arêtes vives ou ne soit exposé à d'autres contraintes mécaniques. Évitez les sollicitations thermiques excessives du cordon d'alimentation liées à une chaleur ou à un refroidissement extrême. Ne transformez pas le cordon d'alimentation. Dans le cas contraire, vous risqueriez d'endommager le cordon d'alimentation. Un cordon d'alimentation endommagé peut occasionner une électrocution mortelle.
- Si le cordon d'alimentation est endommagé, ne le touchez pas. Mettez tout d'abord la prise de courant correspondante hors tension (par ex. au moyen du coupe-circuit automatique correspondant) puis retirez avec précaution la fiche de la prise de courant. N'utilisez en aucun cas le produit lorsque le cordon d'alimentation est endommagé.
- Afin d'éviter tout danger, un cordon d'alimentation endommagé doit seulement être remplacé par le fabricant, un atelier habilité par celui-ci ou une personne qualifiée.
- Ne jamais brancher ou débrancher la fiche de secteur avec les mains mouillées.
- N'allumez jamais l'appareil immédiatement quand il vient d'être mis d'une pièce froide dans une pièce chaude. L'eau de condensation qui en résulte pourrait, dans des conditions défavorables, détruire l'appareil. Avant de connecter et d'utiliser le produit, attendez qu'il ait atteint la température ambiante. Selon les cas, cela peut prendre plusieurs heures.
- Ne versez jamais de liquides sur ou à proximité du produit. Il existe un risque d'électrocution !
- Placez le produit uniquement sur une surface horizontale, plane et stable.
- N'attachez aucun objet (p. ex. du matériel de décoration) sur le produit.
- Dans les installations commerciales et industrielles, les normes de sécurité pour les installations et équipements électriques et règlements de prévention des accidents des associations professionnelles doivent être respectées.
- Adressez-vous à un technicien spécialisé si vous avez des doutes concernant le mode de fonctionnement, la sécurité ou le raccordement de l'appareil.
- Tout entretien, ajustement ou réparation ne doit être effectué que par un spécialiste ou un atelier spécialisé.
- Si vous avez encore des questions auxquelles ce mode d'emploi n'a pas pu répondre, nous vous prions de vous adresser à notre service technique ou à un expert.

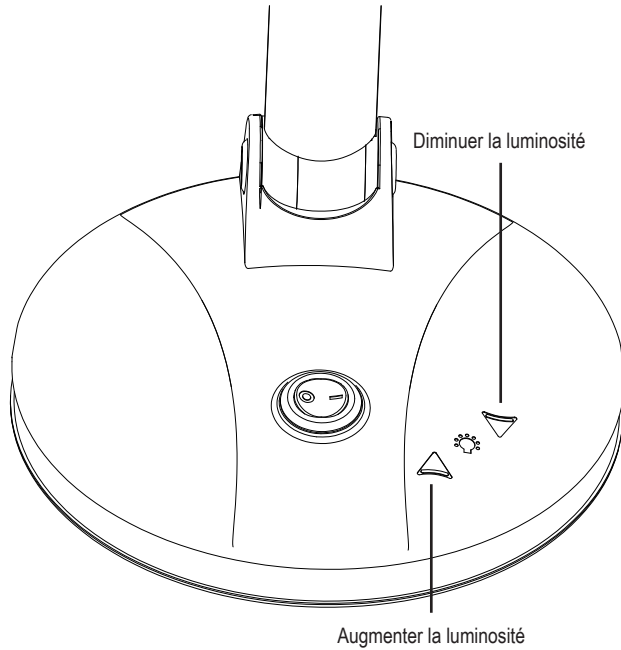
Éléments de réglage/commande



- | | |
|--|--------------------------|
| 1 Couvercle repliable | 5 Source lumineuse |
| 2 Bras | 6 Lentille |
| 3 Variateur (surface avec capteur tactile) | 7 Poignée |
| 4 Interrupteur de marche/arrêt | 8 Fermeture à baïonnette |

Mise en service

- Positionnez le produit sur une surface horizontale, plane, stable et suffisamment grande (p. ex. sur un bureau).
- Protégez les surfaces sensibles avec un revêtement approprié. Autrement, des rayures, des traces de pression ou des décolorations sont possibles.
- Branchez la fiche de secteur sur une prise électrique courante.
- Dépliez le couvercle vers le haut.
- Orientez la tête de l'éclairage selon vos besoins.
- Allumez le produit (interrupteur marche/arrêt sur la position I).
- Touchez la surface avec capteur tactile, pour augmenter ou diminuer la luminosité des diodes LED sur 5 niveaux.



- Éteignez le produit après l'utilisation (interrupteur marche/arrêt sur la position O) et repliez le couvercle vers le bas.

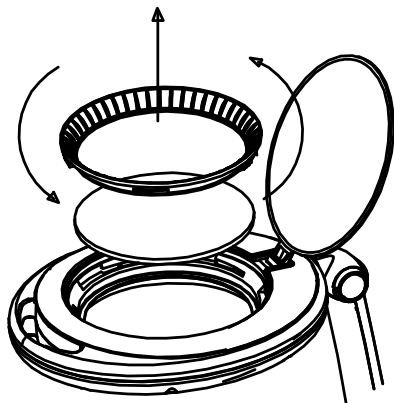
Entretien et nettoyage

a) Généralités

- Avant chaque nettoyage, débranchez le produit de l'alimentation électrique.
- N'utilisez en aucun cas des produits de nettoyage agressifs, à base d'alcool ou toute autre solution chimique, car ceux-ci pourraient endommager le boîtier et nuire au bon fonctionnement de l'appareil.
- Le produit est exempt de maintenance : prière de ne pas le démonter. La maintenance ou les réparations doivent être effectuées par un service technique spécialisé.
- Utilisez un chiffon sec et non pelucheux pour nettoyer le produit.
- Lors du nettoyage, n'appuyez pas trop fort sur la lentille ou le boîtier pour éviter de les rayer !
- Les diodes LED sont intégrées au produit et ne peuvent pas être remplacées.

b) Lentille

- Tournez la fermeture à baïonnette dans le sens inverse des aiguilles d'une montre.
- Appuyer légèrement d'en bas contre la lentille, pour soulever la fermeture à baïonnette.
- Enlevez la fermeture à baïonnette.
- Prenez la lentille.



- Pour le nettoyage de la lentille, utilisez une chiffonnette spéciale pour les lentilles ou lunettes. Vous pouvez aussi utiliser un chiffon sec, propre, doux et non pelucheux ou un pinceau pour enlever la poussière. Pour les taches tenaces, utilisez un chiffon légèrement humide avec de l'eau tiède.
- Si vous nettoyez la lentille avec un produit de nettoyage, assurez-vous que le produit de nettoyage ne goutte pas directement sur la lentille. Essorez toujours le produit de nettoyage de la chiffonnette.
- Remplacez la lentille après le nettoyage. Tournez la fermeture à baïonnette dans le sens des aiguilles d'une montre, pour sécuriser la lentille. La fermeture doit s'enclencher de manière audible.

Mise au rebut/recyclage



Les appareils électroniques sont fabriqués avec des matériaux recyclables et ne doivent pas être jetés dans les ordures ménagères. En fin de vie, éliminez l'appareil conformément aux dispositions légales en vigueur.

Vous respectez ainsi les ordonnances légales et contribuez à la protection de l'environnement.

Données techniques

Tension de service.....	220 – 240 V/CA, 50 Hz
Puissance absorbée.....	5 W maxi
Source lumineuse.....	48 diodes LED SMD
Facteur de grossissement.....	1,75x
Flux lumineux.....	455 lm
Température de la couleur.....	6500 K
Diamètre de la lentille.....	env. 102 mm
Longueur de câble.....	130 cm
Conditions de service.....	de -5 à +40 °C, 95 % maxi
Conditions de stockage.....	de -20 à +60 °C, 95 % maxi
Dimensions (Lo x La x H).....	180 x 176 x 350 mm
Poids.....	1,38 kg



TOOLCRAFT

Gebruiksaanwijzing

SMD-LED-Lamp voor Tafelloep 5 W

Bestelnr. 1425137

Beoogd gebruik

Het product dient ervoor om een vergroot beeld van voorwerpen te krijgen. Onder de lens zijn 48 SMD LED's aangebracht die dienen voor het verlichten van de voorwerpen die bekeken worden. Stroom krijgt het product uit een in het huishouden gewoon stopcontact.

Het product mag uitsluitend in gesloten ruimten worden gebruikt, dus niet in de open lucht. Contact met vocht, bijv. in de badkamer, moet absoluut worden voorkomen.

In verband met veiligheid en normering (CE) is het niet toegestaan aanpassingen van en/of wijzigingen aan dit product aan te brengen. Indien het product voor andere doeleinden wordt gebruikt dan welke hiervoor beschreven zijn, kan het worden beschadigd. Daarnaast brengt onjuist gebruik gevaren met zich mee zoals kortsluiting, brand, elektrische schokken, enz. Lees de gebruiksaanwijzing goed door en bewaar deze goed. Geef het product alleen samen met de gebruiksaanwijzing door aan derden.

Het product voldoet aan alle wettelijke, nationale en Europese richtlijnen. Alle vermelde firmanamen en productomschrijvingen zijn handelsmerken der respectieve gerechtigden. Alle rechten voorbehouden.

Leveringsomvang

- Lamp voor Tafelloep
- Gebruiksaanwijzing



Geactualiseerde gebruiksinstructies

Download de meest recente gebruiksaanwijzing via de link www.conrad.com/downloads of scan de afgebeelde QR-Code. Volg de aanwijzingen op de website op.

Veiligheidsinstructies



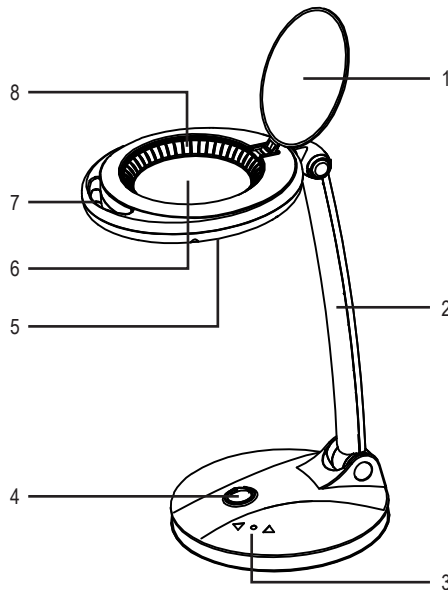
Lees de gebruiksaanwijzing zorgvuldig door en let vooral op de veiligheidsinstructies. Indien de veiligheidsinstructies en de aanwijzingen voor een juiste bediening in deze gebruiksaanwijzing niet worden opgevolgd, kunnen wij niet aansprakelijk worden gesteld voor de daardoor ontstane schade aan apparatuur of persoonlijk letsel. Bovendien vervalt in dergelijke gevallen de garantie.

- Het product is geen speelgoed. Houd het buiten bereik van kinderen en huisdieren.
- Laat verpakkingsmateriaal niet achteloos rondslingeren. Dit zou voor kinderen gevaarlijk speelgoed kunnen worden.
- Bescherm het product tegen extreme temperaturen, direct zonlicht, sterke schokken, hoge vochtigheid, nattigheid, ontvlambare gassen, dampen en oplosmiddelen.
- Stel het product niet bloot aan mechanische belasting.
- Als het niet langer mogelijk is het product veilig te gebruiken, stel het dan buiten bedrijf en zorg ervoor dat niemand het per ongeluk kan gebruiken. Veilig gebruik kan niet langer worden gegarandeerd als het product:
 - zichtbaar is beschadigd,
 - niet meer naar behoren werkt,
 - gedurende lange periode is opgeslagen onder slechte omstandigheden, of
 - onderhevig is geweest aan ernstige, met vervoer samenhangende belasting.
- Behandel het product voorzichtig. Het product kan door schokken, botsingen of zelfs een val van een geringe hoogte beschadigd worden.
- Dek de lens altijd met het klapdeksel af als u hem niet gebruikt. Anders bestaat er brandgevaar als de zon er in schijnt, omdat de lens dan als brandglas werkt.
- Raak de lens niet aan met uw vingers (in het bijzonder niet met uw vingernagels) of met scherpe/spitse voorwerpen.
- Kijk nooit door de lens rechtstreeks in felle lichtbronnen. Er bestaat gevaar op oogbeschadigingen!
- Let op, led-licht:
 - Kijk niet in de led-lichtstraal!
 - Kijk niet direct en ook niet met optische instrumenten!
- Gebruik het product nooit zonder toezicht.
- Het stopcontact moet zich in de buurt van het apparaat bevinden en gemakkelijk toegankelijk zijn.
- Trek de netstekker nooit aan het netsnoer uit het stopcontact maar gebruik daarvoor altijd de daarvoor bestemde greepvlakken.
- Trek de netstekker uit het stopcontact als u het product voor langere tijd niet gebruikt.



- Trek om veiligheidsredenen bij onweer altijd de netstekker altijd uit het stopcontact.
- Zorg ervoor dat het netsnoer niet wordt geplet, geknikt, door scherpe randen wordt beschadigd of op andere wijze mechanisch wordt belast. Vermijd overmatige thermische belasting van het netsnoer door te hoge of te lage temperaturen. Verander niets aan het netsnoer. Indien u hier niet op let, kan het netsnoer beschadigd raken. Een beschadigd netsnoer kan een levensgevaarlijke elektrische schok ten gevolge hebben.
- Vertoon het elektrische snoer beschadigingen, raak het dan niet meer aan. Schakel eerst het betreffende stopcontact stroomloos (bijv. via de betreffende aardlekschakelaar) en trek daarna de netstekker voorzichtig uit het stopcontact. Gebruik het product in geen geval met een beschadigd netsnoer.
- Een beschadigd netsnoer mag alleen door de fabrikant, een door deze aangewezen werkplaats of een vergelijkbaar gekwalificeerde persoon worden vervangen om gevaarlijke situaties te voorkomen.
- U mag de netstekker nooit met natte handen in het stopcontact steken of eruit trekken.
- Gebruik het product nooit direct nadat het van een koude naar een warme ruimte is overgebracht. De condens die hierbij ontstaat, kan in bepaalde gevallen het product onherstelbaar beschadigen. Laat het product eerst op kamertemperatuur komen voordat het aangesloten en gebruikt wordt. Dit kan soms een aantal uur duren.
- Giet nooit vloeistoffen uit over het product of in de directe nabijheid ervan. Er bestaat gevaar voor elektrische schokken!
- Plaats het product uitsluitend op een horizontale, vlakke en stevige ondergrond.
- Bevestig geen voorwerpen (bijv. decoratiemateriaal) aan het artikel.
- In commerciële instellingen moeten de ongevallenpreventievoorschriften van de Organisatie van Commerciële Bedrijfsverenigingen voor Elektrische Installaties en Apparatuur nageleefd worden.
- Raadpleeg een vakman wanneer u twijfelt over het juiste gebruik, de veiligheid of het aansluiten van het product.
- Laat onderhoud, aanpassingen en reparaties alleen uitvoeren door een vakman of in een daartoe bevoegde werkplaats.
- Als u nog vragen hebt die niet in deze gebruiksaanwijzing zijn beantwoord, neem dan contact op met onze technische dienst of andere vaklieden.

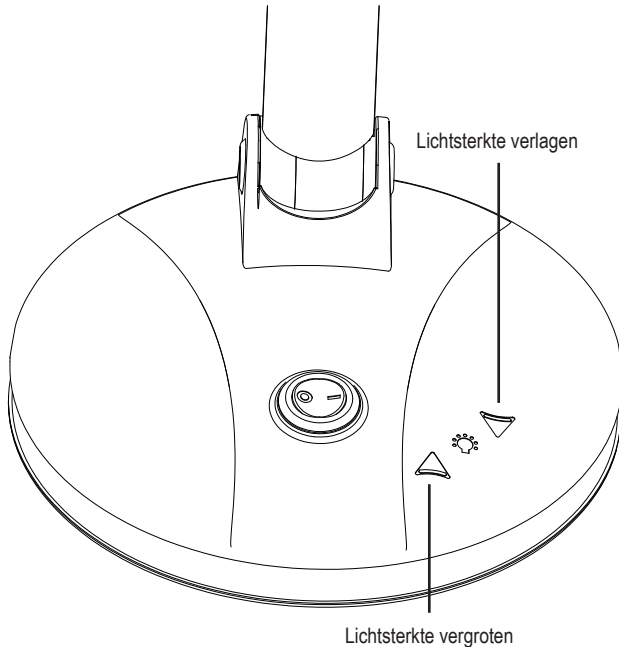
Bedieningselementen



- | | |
|---|-------------------|
| 1 Klapdeksel | 5 Lampjes |
| 2 Arm | 6 Lens |
| 3 Dimmer (drukgevoelig sensoroppervlak) | 7 Greep |
| 4 Aan/uit-schakelaar | 8 Bajonetsluiting |

Ingebruikname

- Plaats het product uitsluitend op een horizontaal, vlak, stevig en voldoende groot oppervlak (bijv. op een bureau).
- Bescherm waardevolle oppervlakken door een geschikte onderlegger. Doet u dat niet dan kunnen er krassen, drukplekken of verkleuringen ontstaan.
- Steek de netstekker in een in het huishouden gewoon stopcontact.
- Klap het deksel naar boven open.
- Richt de lampenkop zoals u vindt dat nodig is.
- Zet het product aan (aan-/uitschakelaar in stand I).
- Raak het drukgevoelige sensoroppervlak even aan om de helderheid van de LED's in vijf stappen te verhogen of te verlagen.



- Schakel het product na het gebruikt te hebben uit (aan-/uitschakelaar in stand O) en klap het deksel naar beneden.

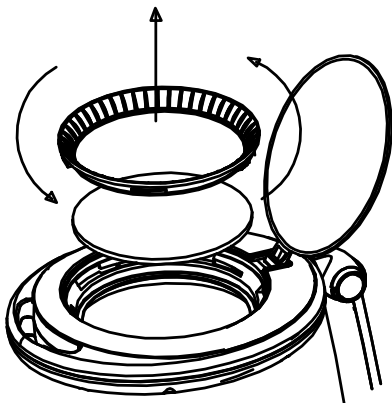
Schoonmaken en onderhoud

a) Algemeen

- Koppel het product iedere keer voordat u het schoon gaat maken los van de stroomvoorziening.
- Gebruik in geen geval agressieve schoonmaakmiddelen, schoonmaakalcohol of andere chemische oplosmiddelen omdat die de behuizing kunnen beschadigen of zelfs het functioneren kunnen beïnvloeden.
- U hoeft het product niet te onderhouden, neem het nooit uit elkaar. Laat onderhoud of reparaties alleen door een bevoegd reparatiecentrum uitvoeren.
- Gebruik een droog, pluisvrij doekje om het product mee schoon te maken.
- Om krassporen bij het schoonmaken te voorkomen niet te hard op de behuizing drukken.
- De LED's zijn vast geïnstalleerd en kunnen niet vervangen worden.

b) Lens

- Draai de bajonetsluiting tegen de wijzers van de klok in.
- Druk van onder zachtjes tegen de lens om de bajonetsluiting te openen.
- Verwijder de bajonetsluiting.
- Verwijder de lens.



- Gebruik bij het schoonmaken van de lens een lens- of brilschoonmaakdoekje. Ook kunt u een droog, schoon, zacht en pluisvrij doekje of een stofpenseel gebruiken. Bij sterkere vervuiling kan de doek enigszins vochtig gemaakt worden met wat lauwwarm water.
- Mocht u de lens met een schoonmaakmiddel schoon willen maken, let er dan op dat u het schoonmaakmiddel niet direct op de lens druppelt. Druppel het schoonmaakmiddel altijd eerst op het schoonmaakdoekje.
- Plaats de lens na het schoonmaken weer terug. Draai de bajonetsluiting met de wijzers van de klok mee om de lens vast te zetten. De sluiting moet hoorbaar dichtklikken.

Verwijdering



Elektronische apparaten bevatten waardevolle stoffen en horen niet bij het huisvuil. Gooi het product aan het einde van zijn gebruiksduur weg volgens de geldende wettelijke bepalingen.

Zo vervult u uw wettelijke verplichtingen en draagt u bij tot de bescherming van het milieu.

Technische gegevens

Bedrijfsspanning	220 - 240 V/AC, 50 Hz
Opgenomen vermogen	max. 5 W
Lampjes	48 x SMD LED
Vergrotingsfactor	1,75x
Lichtstroom	455 lm
Kleurtemperatuur	6500 K
Diameter lens	ca. 102 mm
Lengte kabel	130 cm
Bedrijfscondities	-5 tot +40 °C, max. 95 % RV
Opslagcondities	-20 tot +60 °C, max. 95 % RV
Afmetingen (L x B x H)	180 x 176 x 350 mm
Gewicht	1,38 kg