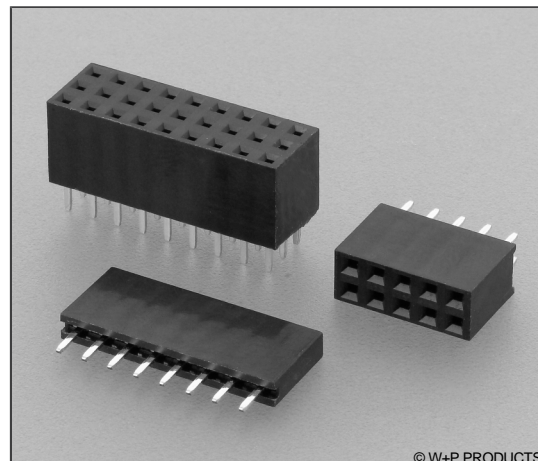


## Buchsenleisten RM 2,54mm, gerade, 1-/2-/3-reihig – BH 8,5mm Female Headers, 2.54mm Pitch, Straight, 1/2/3 Rows – 8.5mm Profile

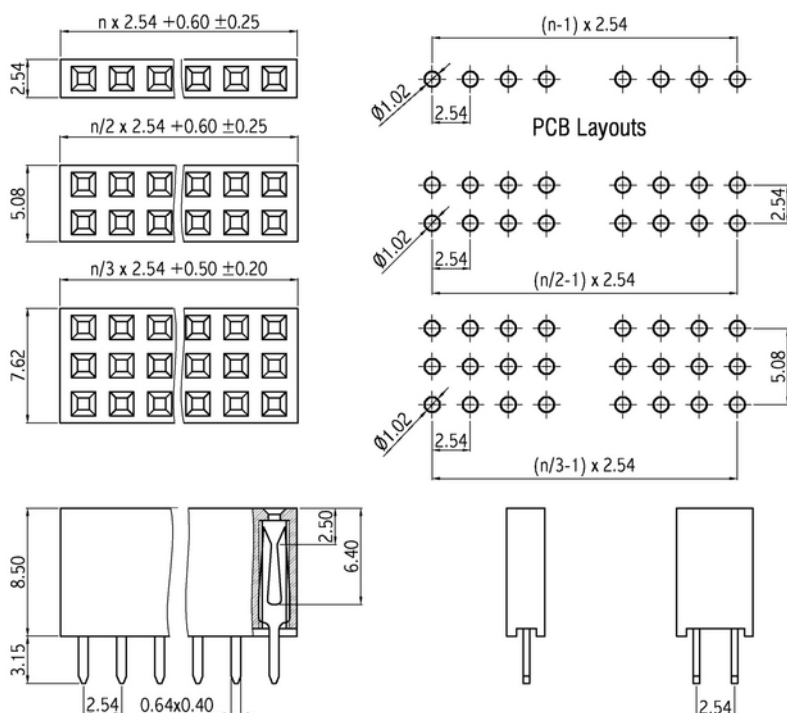
### Technische Daten / Technical Data

Isolierkörper <i>Insulator</i>	Thermoplastischer Kunststoff, nach UL94 V-0 <i>Thermoplastic, rated UL94 V-0</i>
Kontaktmaterial <i>Contact Material</i>	Kupferlegierung <i>Copper alloy</i>
Kontaktoberfläche <i>Contact Surface</i>	Lt. Oberflächenoptionen, über Ni (1,3 ... 2,5µm) <i>Acc. to options (see below), over Ni (1.3 ... 2.5µm)</i>
Lötbarkeit <i>Solderability</i>	IEC 60512-12A <i>IEC 60512-12A</i>
Durchgangswiderstand <i>Contact Resistance</i>	< 20mΩ <i>&lt; 20mΩ</i>
Isolationswiderstand <i>Insulation Resistance</i>	> 1000MΩ <i>&gt; 1000MΩ</i>
Spannungsfestigkeit <i>Test Voltage</i>	500V <sub>AC</sub> <i>500V<sub>AC</sub></i>
Nennspannung <i>Voltage Rating</i>	250V <sub>AC</sub> <i>250V<sub>AC</sub></i>
Nennstrom <i>Current Rating</i>	3A <i>3A</i>
Temperaturbereich <i>Temperature Range</i>	-40°C ... +105°C <i>-40°C ... +105°C</i>
Verarbeitung <i>Processing</i>	Wellen- oder Reflow-Lötverfahren <i>Wave or reflow soldering</i>



© W+P PRODUCTS

Gabelkontakte für Vierkantstifte 0,635mm.  
Fork contacts accept 0.635mm square pins.



#### Series

**157**

#### Contacts\*

**08**

**02-40** Einreihig  
*Single row*  
**04-80** Zweireihig  
*Double row*  
**09-96** Dreireihig  
*Triple row*

#### Rows\*

**2**

**1** Einreihig  
*Single row*  
**2** Zweireihig  
*Double row*  
**3** Dreireihig  
*Triple row*

#### Plating\*

**00**

**00** Vergoldet  
*Gold plated*  
**50** Verzinkt  
*Tin plated*  
**60** Sel. Au/Sn  
*Duplex plating*

\* Dies ist ein **Bestellbeispiel** -  
bitte durch Ihre Spezifikationen ersetzen.  
\* This is an **order example** -  
please replace by your specifications.

### Empfehlungen für das Wellenlötverfahren

#### Recommendations for Wave Soldering

Die Bauteile sollten bei einer Lötbadtemperatur von 260°C in max. 5 Sekunden verlötet werden.  
*Items should be soldered at a solder temperature of 260°C in 5 seconds max.*

Empfohlenes Wellenlötprofil:  
*Recommended wave soldering profile:*



### Reflow-Lötempfehlung

*Reflow Soldering Recommendation*

Die Bauteile sollten gemäß folgendem Temperatur-Profil in Anlehnung an die IPC/JEDEC J-STD-020C für bleifreies Löten im Reflow-Verfahren verarbeitet werden (Maximalwerte).

Profileigenschaft	Kennwert
Temperatur Minimum $T_{Smin}$	150°C
Temperatur Maximum $T_{Smax}$	200°C
Dauer $T_{Smin} - T_{Smax}$	60-180s
Temperatur Lötbereich $T_L$	217°C
Verweildauer oberhalb $T_L$	60-180s
Ramp-Up Rate $T_{Smax} - T_P$	max. 3°C / s
Höchsttemperatur $T_P$	260°C ±5
Dauer Höchsttemperatur	20-40s
Ramp-Down Rate $T_{Pmax} - T_{Smin}$	6°C / s
Dauer 25°C - Höchsttemperatur $T_P$	Max. 8 min

*Items should be soldered according to IPC/JEDEC J-STD-020C temperature profile for leadfree reflow soldering (maximum values).*

Profile Feature	Key Values
Minimum Temperature $T_{Smin}$	150°C
Maximum Temperatur $T_{Smax}$	200°C
Duration $T_{Smin} - T_{Smax}$	60-180s
Soldering Range Temperature $T_L$	217°C
Duration above $T_L$	60-180s
Ramp-Up Rate $T_{Smax} - T_P$	max. 3°C / s
Peak Temperature $T_P$	260°C ±5
Duration Peak Temperature	20-40s
Ramp-Down Rate $T_{Pmax} - T_{Smin}$	6°C / s
Duration 25°C - Peak Temp. $T_P$	Max. 8min

