

| | |
|---|---|
| Vstupní odpor vstupu napětí | > 1 MΩ |
| Vstupní odpor vstupu proudu | (cca 100 Ω při 5 mA / cca 70 Ω při 20 mA) |
| Napájení | |
| Rozmezí napájecího napětí | 10 V DC ... 30 V DC |
| Maximální příkon | 50 mA |
| Obecná data | |
| Šířka | 48 mm |
| Výška | 24 mm |
| Hloubka | 68 mm |
| Teplota prostředí (provoz) | -10 °C ... 50 °C |
| Teplota prostředí (skladování/přeprava) | -25 °C ... 70 °C |
| Druh ochrany | IP65 zepředu |
| Zkušební napětí vstup/napájení | 500 V _{eff} (50/60 Hz, 1 min.) |
| Barva | černá |
| Materiál pouzdra | Macrolon 2405 |
| Shodnost | CE shoda |
| UL, USA / Kanada | Osvědčení UL 508 |

Certifikáty/Osvědčení

Aprobace

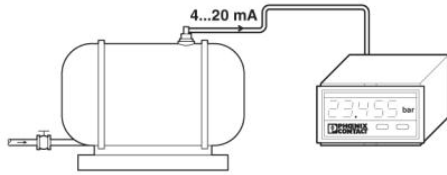
cULus Recognized, GOST

Vyžádané aprobace:

Aprobace z:

Výkres/schéma

Aplikační výkres



Výkres v měřítku

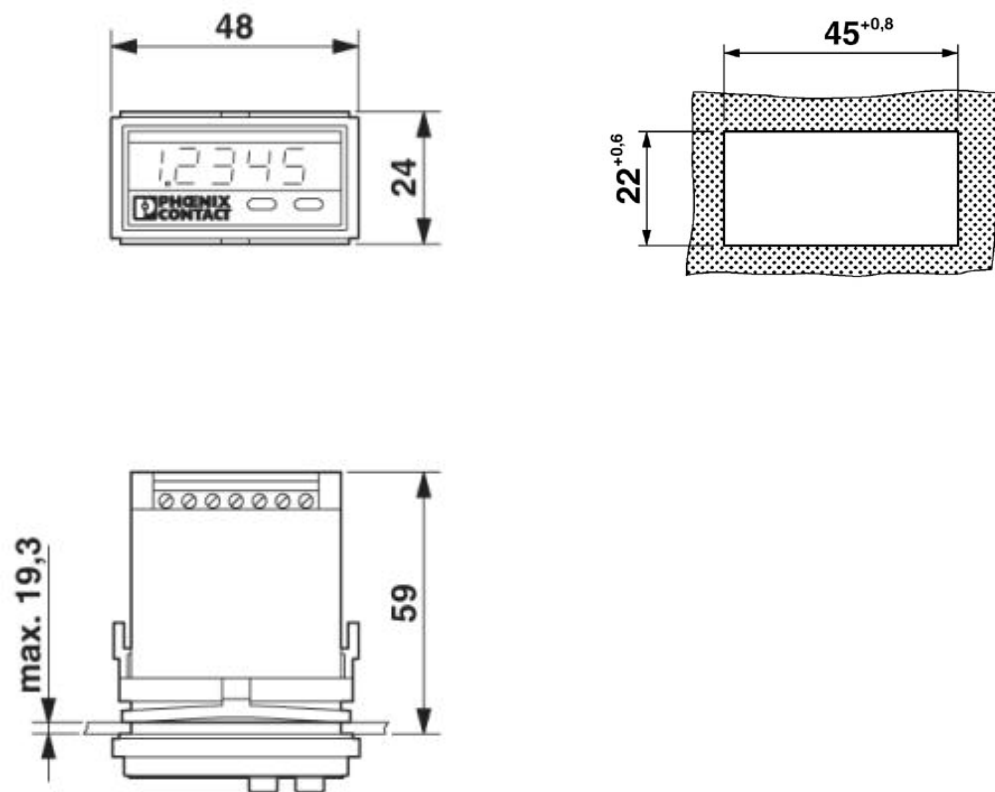
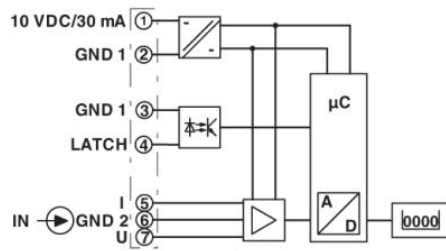


Schéma zapojení



Adresa

PHOENIX CONTACT, s.r.o.
Dornych 47
617 00 Brno, Czech Republic
Telefon +420 542 213 401
Fax +420 542 213 701
<http://www.phoenixcontact.cz>



© 2013 Phoenix Contact
Technické změny vyhrazeny.